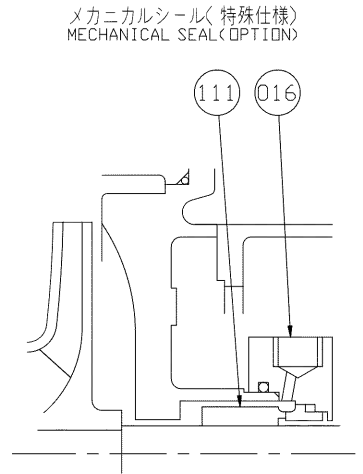
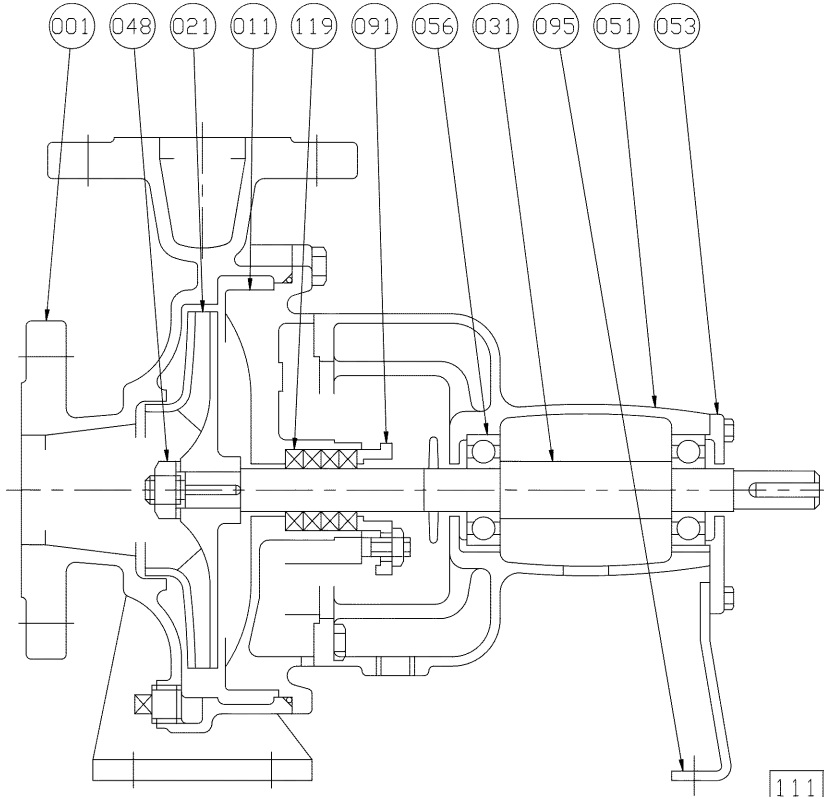


エバラFSSV型ステンレス製渦巻ポンプ EBARA STAINLESS END SUCTION VOLUTE PUMPS

浸出性能基準適合品

断面図 SECTIONAL VIEW

適用範囲 APPLICATION 32×32FSSV2F 50×40FSSV2E, 2F
40×32FSSV2F 65×50FSSV2E



111	メカニカルシール	MECHANICAL SEAL			1
016	メカニカルシールカバー	MECHANICAL SEAL COVER	SUS304	304 STAINLESS	1
番号 PART NO.	部品名 PART NAME	材料 MATERIAL			個数 NO. FOR 1 UNIT

119	グランドパッキン	GLAND PACKING	炭化繊維	CARBONIZED FIBER					4
095	支柱	STAY	SS	STEEL					1
091	パッキン押え	GLAND	SUS304	304 STAINLESS					1
056	玉軸受	BALL BEARING							2
053	軸受カバー	BEARING COVER	FC150	CAST IRON					1
051	軸受ケーシング	BEARING HOUSING	FC150	CAST IRON					1
048	インペラナット	IMPELLER NUT	SUS304	304 STAINLESS					1
031	主軸	SHAFT	SUS304	304 STAINLESS					1
021	インペラ	IMPELLER	SCS13	STAINLESS CASTING					1
011	ケーシングカバー	CASING COVER	SCS13	STAINLESS CASTING					1
001	ケーシング	CASING	SCS13	STAINLESS CASTING					1
番号 PART NO.	部品名 PART NAME	標準仕様 STANDARD	材料 MATERIAL				個数 NO. FOR 1 UNIT		

御注文主 CUSTOMER				機器番号[ITEM NO.			
御使用先 FINAL USER				機器名称 ITEM NAME			
荏原製番 SER. NO.	機名 MODEL	吐出し量 CAPACITY	全揚程 TOTAL HEAD	同期速度 SPEED	出力 OUTPUT	数量 QTY	
				min ⁻¹			



EBARA CORPORATION

☐ 番 DWG. NO. VFSSV-001 000

VFSSV-001 000

251106
A4-401