

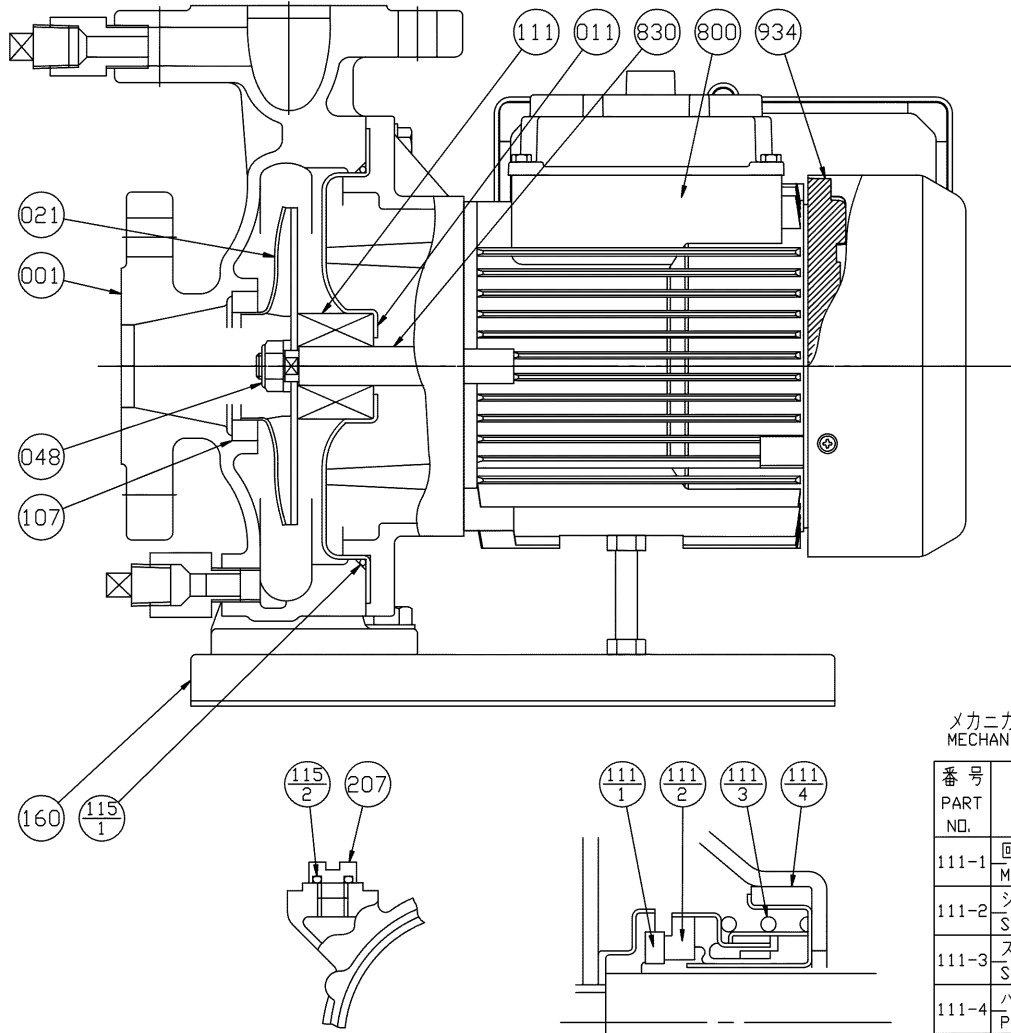
エバラFS DNV型ナイロンコーティング製片吸込渦巻ポンプ

EBARA NYLON COATED END SUCTION VOLUTE PUMPS

インバータ内蔵永久磁石同期電動機搭載型
with inverter built-in pm motor

断面図 SECTIONAL VIEW

適用範囲 APPLICATION 40X32FSFDNV< 50Hz: 0.75kW,60Hz: 1.5kW
32X32FSFDNV< 50Hz: 0.75kW,60Hz: 0.75, 1.5kW



メカニカルシール部詳細
MECHANICAL SEAL DETAIL

| 番号 PART NO. | 部品名 PART NAME | 材料 MATERIAL |
|----------------|----------------------|-------------------------|
| 111-1 | 回転リング MATING RING | セラミック CERAMIC |
| 111-2 | シールリング SEAL RING | カーボン CARBON GRAPHITE |
| 111-3 | スプリング SPRING | SUS304 304 STAINLESS |
| 111-4 | パッキン PACKING | ゴム/NBR RUBBER/NBR |

注) 主軸材料はポンプ側を示します。
NOTE) SHAFT MATERIAL INDICATES OF PUMP SIDE.

| | | | | | | | | | |
|----------------|-----------------------------|----------------|---------------|----------------------|----------------|-------------------------|----------------|---------------|----------------------|
| 111 | メカニカルシール MECHANICAL SEAL | | | 1 | 934 | インバータ INVERTER | | | 1 |
| 107 | ライナリング CASING RING | CAC406 | BRONZE | 1 | 830 | 主軸 SHAFT | SUS304 | 304 STAINLESS | 1 |
| 048 | 羽根車ナット IMPELLER NUT | SUS304 | 304 STAINLESS | 1 | 800 | 電動機 MOTOR | | | 1 |
| 021 | 羽根車 IMPELLER | SUS304 | 304 STAINLESS | 1 | 207 | 呼水栓 WATER INLET PLUG | SUS304 | 304 STAINLESS | 1 |
| 011 | ケーシングカバー CASING COVER | SUS304 | 304 STAINLESS | 1 | 160 | 単独ベース SINGLE BASE | SPCC | STEEL | 1 |
| 001 | ケーシング CASING | FC200 | CAST IRON | 1 | 115-2 | リング O RING | NBR | NBR | 1 |
| 番号 PART NO. | 部品名 PART NAME | 材料 MATERIAL | | 個数 NO. FOR 1 UNIT | 番号 PART NO. | 部品名 PART NAME | 材料 MATERIAL | | 個数 NO. FOR 1 UNIT |
| | | | | | 115-1 | リング O RING | NBR | NBR | 1 |

| | | | | | | |
|--------------------|-------------------|---------------|----------------|-------------------|-----------|--------|
| 御注文主 CUSTOMER | 機器番号 ITEM NO. | | | | | |
| 御使用先 FINAL USER | 機器名称 ITEM NAME | | | | | |
| 荏原製番 SER. NO. | 機名 MODEL | 吐出し量 CAPACITY | 全揚程 TOTAL HEAD | 同期速度 SPEED | 出力 OUTPUT | 数量 QTY |
| | | | | min ⁻¹ | | |



EBARA CORPORATION

図番 DWG. NO. VFSDNV-001 000

MFSDNV-V001 000

250523