

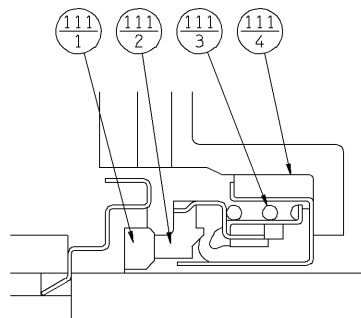
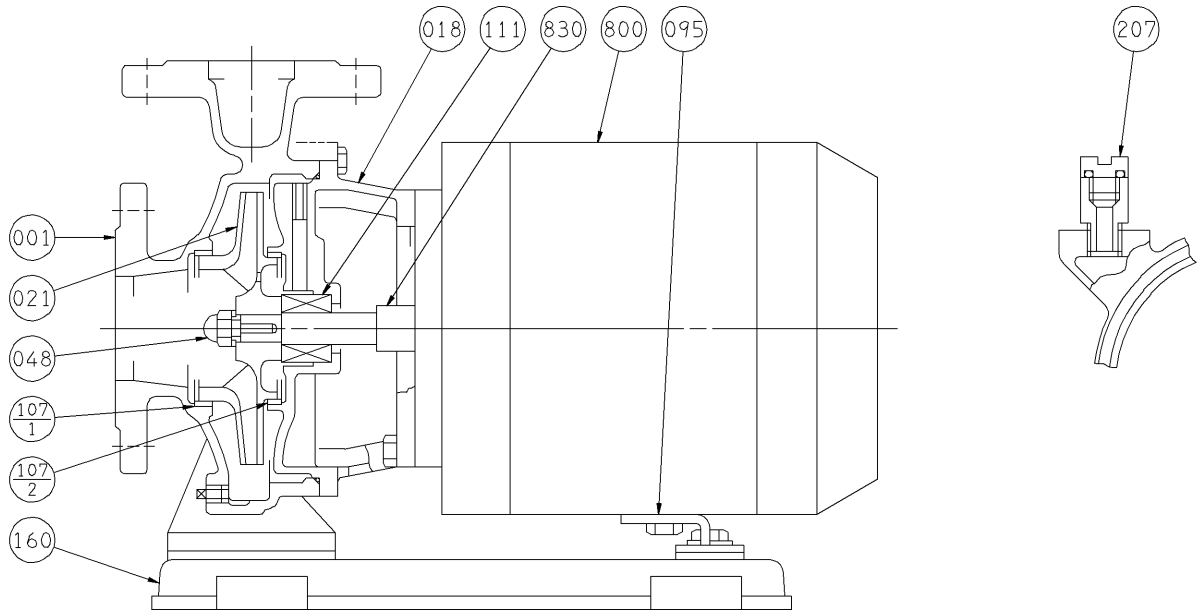
エバラFSDN型ナイロンコーティング製片吸込渦巻ポンプ

EBARA NYLON COATED END SUCTION VOLUTE PUMPS

断面図 SECTIONAL VIEW

浸出性能基準適合品

適用範囲 APPLICATION 65×50FSFDN, FSGDN (3.7kW~)
80×65FSEDN, FSEDN, FSGDN (3.7kW~)



メカニカルシール部詳細
MECHANICAL SEAL DETAIL

番号 PART NO.	部品名 PART NAME	材料 MATERIAL
111-1	回転リング MATING RING	セラミック CERAMIC
111-2	シールリング SEAL RING	カーボン CARBON GRAPHITE
111-3	スプリング SPRING	SUS304 304 STAINLESS
111-4	パッキン PACKING	ゴム/NBR RUBBER/NBR

注) 主軸材料はポンプ側を示します。
NOTE) SHAFT MATERIAL INDICATES OF PUMP SIDE.

※ 鉛減量化材料

107-1	ライナリング	CASING RING	CAC406	BRONZE	1	830	主軸	SHAFT	SUS304	304 STAINLESS	1
095	支柱	STAY	SPHC	STEEL	1	800	電動機	MOTOR			1
048	羽根車ナット	IMPELLER NUT	SUS304	304 STAINLESS	1	207	呼水栓	WATER INLET PLUG	SUS304	304 STAINLESS	1
021	羽根車	IMPELLER	※CAC406相当品	BRONZE	1	160	単独ベース	SINGLE BASE	FC150	CAST IRON	1
018	ブラケット	BRACKET	FC200 ナイロン	CAST IRON NYLON	1	111	メカニカルシール	MECHANICAL SEAL			1
001	ケーシング	CASING	FC200 ナイロン	CAST IRON NYLON	1	107-2	ライナリング	CASING RING	※CAC406相当品	BRONZE	1
番号 PART NO.	部品名 PART NAME	材料 MATERIAL	個数 NO. FOR 1 UNIT	番号 PART NO.	部品名 PART NAME	材料 MATERIAL	個数 NO. FOR 1 UNIT				

御注文主 CUSTOMER				機器番号 ITEM NO.			
御使用先 FINAL USER				機器名称 ITEM NAME			
荏原製番 SER. NO.	機名 MODEL	吐出量 CAPACITY	全揚程 TOTAL HEAD	同期速度 SPEED	出力 OUTPUT	数量	QTY
				min ⁻¹			



EBARA CORPORATION

図番 DWG. NO. VFSDN1-101A 000
VFSDN1-101A

030424