

エバラFSDN型ナイロンコーティング製片吸込渦巻ポンプ

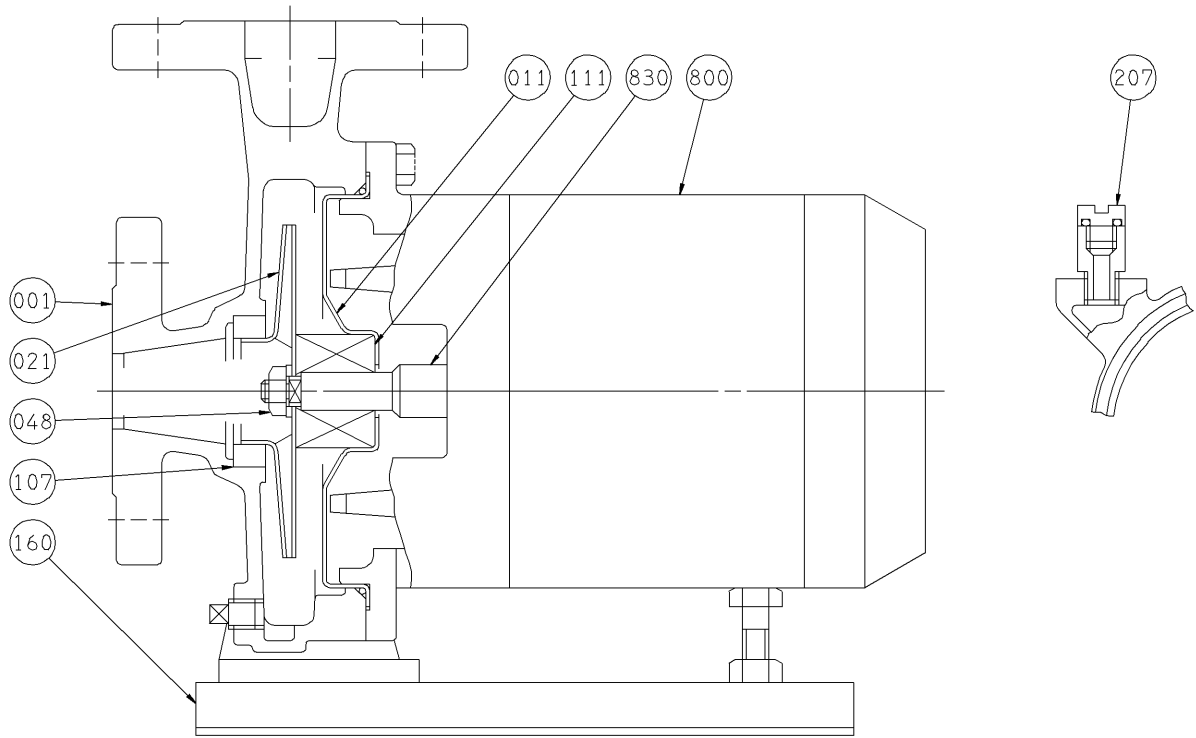
EBARA NYLON COATED END SUCTION VOLUTE PUMPS

断面図 SECTIONAL VIEW

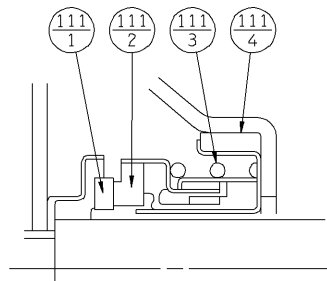
浸出性能基準適合品

適用範囲 APPLICATION 32×32FSFDN(~0.75KW)

羽根車 SUS製
IMP. MATERIAL 304S.S.



メカニカルシール部詳細
MECHANICAL SEAL DETAIL



番号 PART NO.	部品名 PART NAME	材料 MATERIAL
111-1	回転リング MATING RING	セラミック CERAMIC
111-2	シールリング SEAL RING	カーボン CARBON GRAPHITE
111-3	スプリング SPRING	SUS304 304 STAINLESS
111-4	パッキン PACKING	ゴム/NBR RUBBER/NBR

注) 主軸材料はポンプ側を示します。
NOTE) SHAFT MATERIAL INDICATES OF PUMP SIDE.

107	ライナリング CASING RING	CAC406 (BC6)	BRONZE	1	830	主軸 SHAFT	SUS304	304 STAINLESS	1
048	羽根車ナット IMPELLER NUT	SUS304	304 STAINLESS	1	800	電動機 MOTOR			1
021	羽根車 IMPELLER	SUS304	304 STAINLESS	1	207	呼水栓 WATER INLET PLUG	SUS304	304 STAINLESS	1
011	ケーシングカバー CASING COVER	SUS304	304 STAINLESS	1	160	単独ベース SINGLE BASE	SPCC	STEEL	1
001	ケーシング CASING	FC200 ナイロン	CAST IRON NYLON	1	111	メカニカルシール MECHANICAL SEAL			1
番号 PART NO.	部品名 PART NAME	材料 MATERIAL		個数 NO-FOR 1 UNIT	番号 PART NO.	部品名 PART NAME	材料 MATERIAL		個数 NO-FOR 1 UNIT

御注文主 CUSTOMER					機器番号 ITEM NO.				
御使用先 FINAL USER					機器名称 ITEM NAME				
荏原製番 SER.NO.	機名 MODEL	吐出し量 CAPACITY	全揚程 TOTAL HEAD	同期速度 SPEED	出力 OUTPUT	数量	QTY		
				min ⁻¹					



EBARA CORPORATION

図番 DWG. NO. VFSDN1-011A 000
VFSDN1-011A

030424