

エバラFSDN型ナイロンコーティング製片吸込渦巻ポンプ

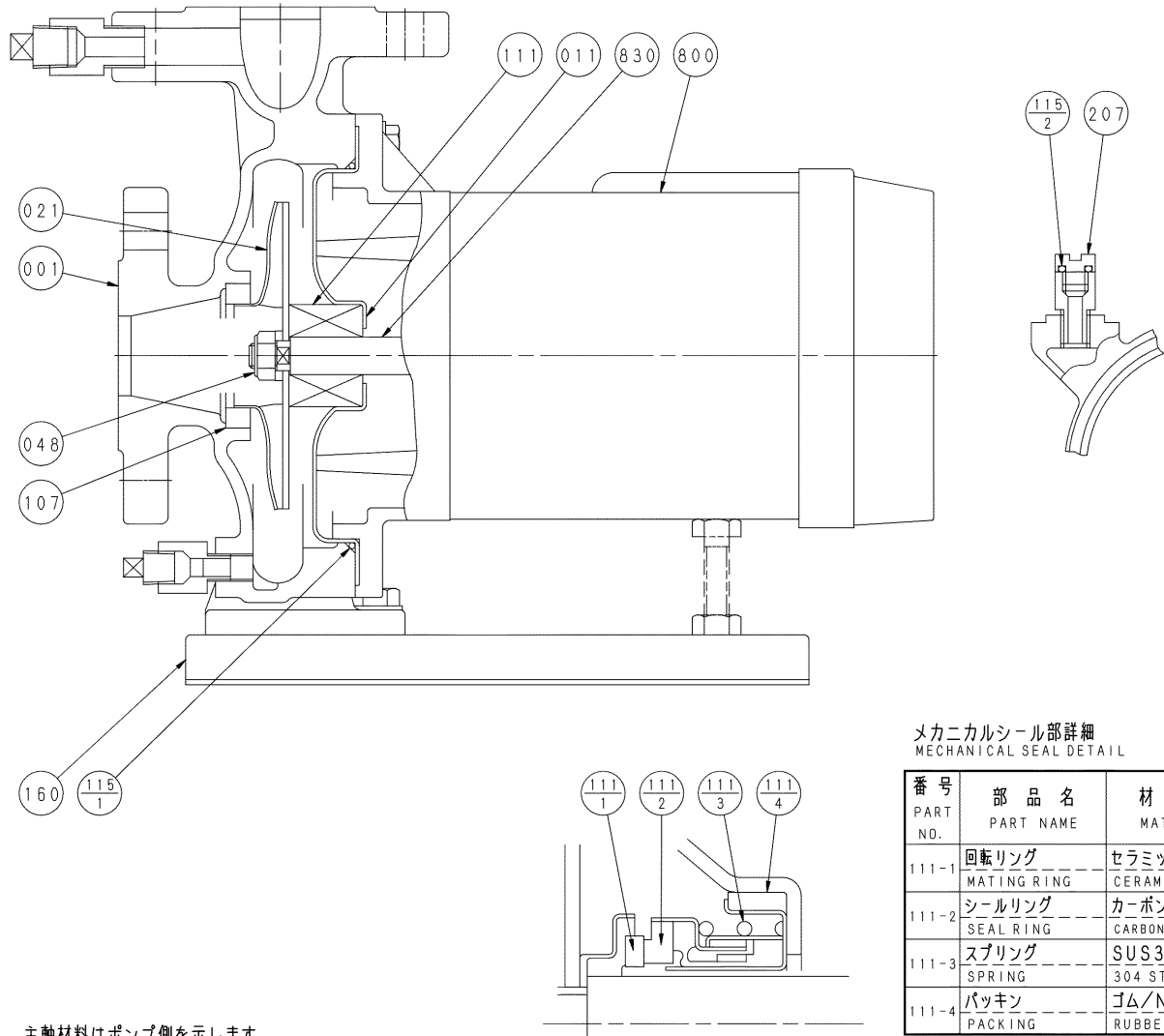
EBARA NYLON COATED END SUCTION VOLUTE PUMPS

トップランナーモータ搭載
with top runner motor

浸出性能基準適合品

断面図 SECTIONAL VIEW

適用範囲 APPLICATION
 32X32FSFDN-E (50Hz:0.75kW 60Hz:0.75, 1.5kW)
 40X32FSFDN-E (50Hz:0.75kW 60Hz:1.5kW)
 50X40FSFDN-E



メカニカルシール部詳細
MECHANICAL SEAL DETAIL

番号 PART NO.	部品名 PART NAME	材料 MATERIAL
111-1	回転リング MATING RING	セラミック CERAMIC
111-2	シールリング SEAL RING	カーボン CARBON GRAPHITE
111-3	スプリング SPRING	SUS304 304 STAINLESS
111-4	パッキン PACKING	ゴム/NBR RUBBER/NBR

注) 主軸材料はポンプ側を示します。
NOTE) SHAFT MATERIAL INDICATES OF PUMP SIDE.

番号 PART NO.	部品名 PART NAME	材料 MATERIAL	個数 NO. FOR 1 UNIT	番号 PART NO.	部品名 PART NAME	材料 MATERIAL	個数 NO. FOR 1 UNIT
111	メカニカルシール MECHANICAL SEAL		1	830	主軸 SHAFT	SUS304 304 STAINLESS	1
107	ライナリング CASING RING	CAC406 BRONZE	1	800	電動機 MOTOR		1
048	羽根車ナット IMPELLER NUT	SUS304 304 STAINLESS	1	207	呼水栓 WATER INLET PLUG	SUS304 304 STAINLESS	1
021	羽根車 IMPELLER	SUS304 304 STAINLESS	1	160	単独ベース SINGLE BASE	SPCC STEEL	1
011	ケーシングカバー CASING COVER	SUS304 304 STAINLESS	1	115-2	Oリング O RING	NBR NBR	1
001	ケーシング CASING	FC200 ナイロン CAST IRON NYLON	1	115-1	Oリング O RING	NBR NBR	1

御注文主 CUSTOMER				機器番号 ITEM NO.			
御使用先 FINAL USER				機器名称 ITEM NAME			
荏原製番 SER. NO.	機名 MODEL	吐出し量 CAPACITY	全揚程 TOTAL HEAD	同期速度 SPEED min ⁻¹	出力 OUTPUT	数量 QTY	



EBARA CORPORATION

図番 DWG. NO. VFSDN-012E1 000

MFSDN-V011E 000

220709