

エバラFSD4型片吸込渦巻ポンプ

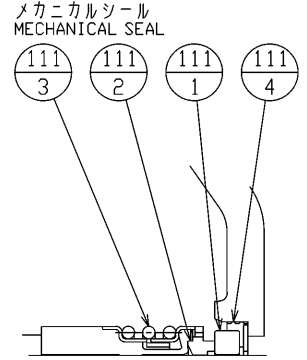
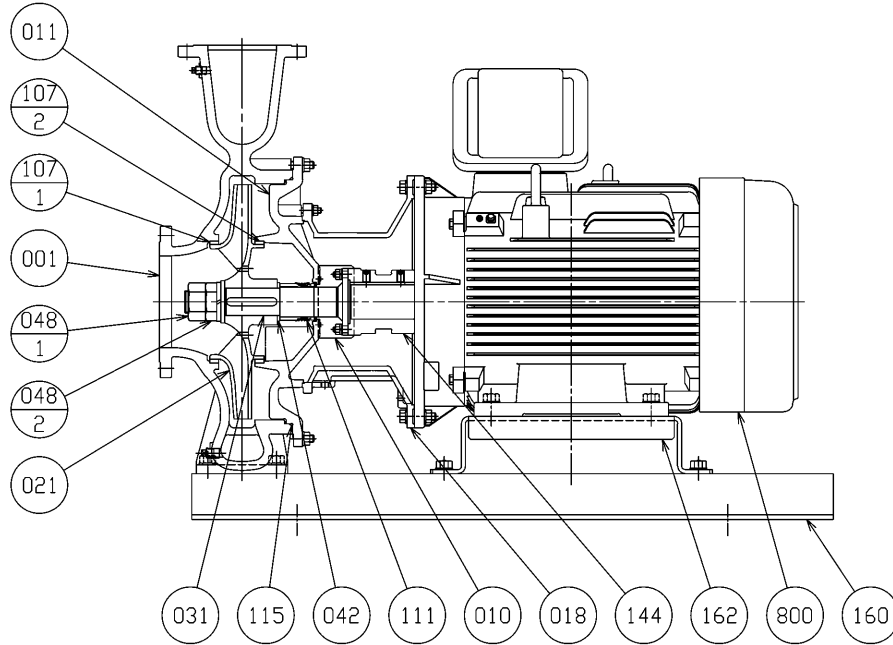
EBARA END SUCTION VOLUTE PUMPS

トップランナーモータ搭載
with top runner motor

断面図 SECTIONAL VIEW

適用範囲
APPLICATION

100×80FSD4H611E
100×80FSD4L675E



メカニカルシール部詳細
MECHANICAL SEAL DETAIL

番号 PART NO.	部品名 PART NAME	材料 MATERIAL
111-1	回転リング MATING RING	SiC SiC
111-2	シールリング SEAL RING	カーボン CARBON GRAPHITE
111-3	スプリング SPRING	SUS316 316 STAINLESS
111-4	パッキン PACKING	ゴム/FPM RUBBER/FPM

800	電動機	MOTOR								1
162	モータ台	MOTOR SPACER	FC150	CAST IRON	FC150	CAST IRON	FC150	CAST IRON		2
160	ベース	BASE	SS400	STEEL	SS400	STEEL	SS400	STEEL		1
144	ハブ	HUB	S35C	STEEL	S35C	STEEL	S35C	STEEL		1
115	O-リング	O RING	NBR	NBR	NBR	NBR	NBR	NBR		1
111	メカニカルシール	MECHANICAL SEAL	SiC/ カーボン	SiC/ CARBON GRAPHITE	SiC/ カーボン	SiC/ CARBON GRAPHITE	SiC/ カーボン	SiC/ CARBON GRAPHITE		1 SET
107-2	ライナリング	CASING RING	CAC406	BRONZE	FC200	CAST IRON	CAC406	BRONZE		1
107-1	ライナリング	CASING RING	CAC406	BRONZE	FC200	CAST IRON	CAC406	BRONZE		1
048-2	羽根車ナットB	IMPELLER NUT B	SUS304	304 STAINLESS	SUS304	304 STAINLESS	SUS304	304 STAINLESS		1
048-1	羽根車ナットA	IMPELLER NUT A	SUS304	304 STAINLESS	SUS304	304 STAINLESS	SUS304	304 STAINLESS		1
042	メカニカルシールスリーブ	MECHANICAL SEAL SLEEVE	SUS304	304 STAINLESS	SUS304	304 STAINLESS	SUS304	304 STAINLESS		1
031	主軸	SHAFT	SUS420J2Q /S35C	420J2Q STAINLESS /STEEL	SUS420J2Q /S35C	420J2Q STAINLESS /STEEL	SUS304 /S35C	304 STAINLESS /STEEL		1
021	羽根車	IMPELLER	FC200	CAST IRON	FC200	CAST IRON	SCS13	CAST STAINLESS		1
018	ブラケット	BRACKET	FC250	CAST IRON	FC250	CAST IRON	FC250	CAST IRON		1
011	ケーシングカバー	CASING COVER	FC250	CAST IRON	FC250	CAST IRON	FC250	CAST IRON		1
010	プロテクタ	PROTECTOR	SPCC	STEEL	SPCC	STEEL	SPCC	STEEL		2
001	ケーシング	CASING	FC250	CAST IRON	FC250	CAST IRON	FC250	CAST IRON		1
番号 PART NO.	部品名 PART NAME		標準仕様 STANDARD		全鉄仕様 ALL IRON		羽根車 SCS13 CASTING STAINLESS IMPELLER			個数 NO. FOR 1 UNIT
材料 MATERIAL										

御注文主 CUSTOMER				機器番号 ITEM NO.			
御使用先 FINAL USER				機器名称 ITEM NAME			
原製番 SER. NO.	機名 MODEL	吐出し量 CAPACITY	全揚程 TOTAL HEAD	同期速度 SPEED	出力 OUTPUT	数量 QTY	
				min ⁻¹			