

エバラFSD型片吸込渦巻ポンプ

EBARA END SUCTION VOLUTE PUMPS

トップランナーモータ搭載
with top runner motor

断面図

SECTIONAL VIEW

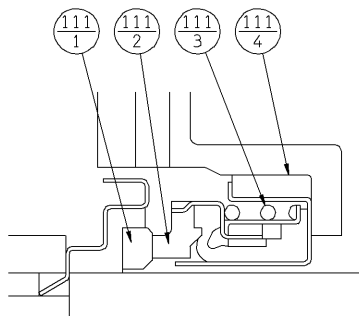
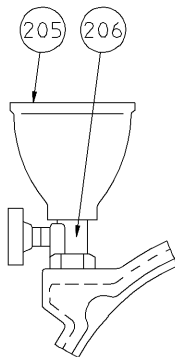
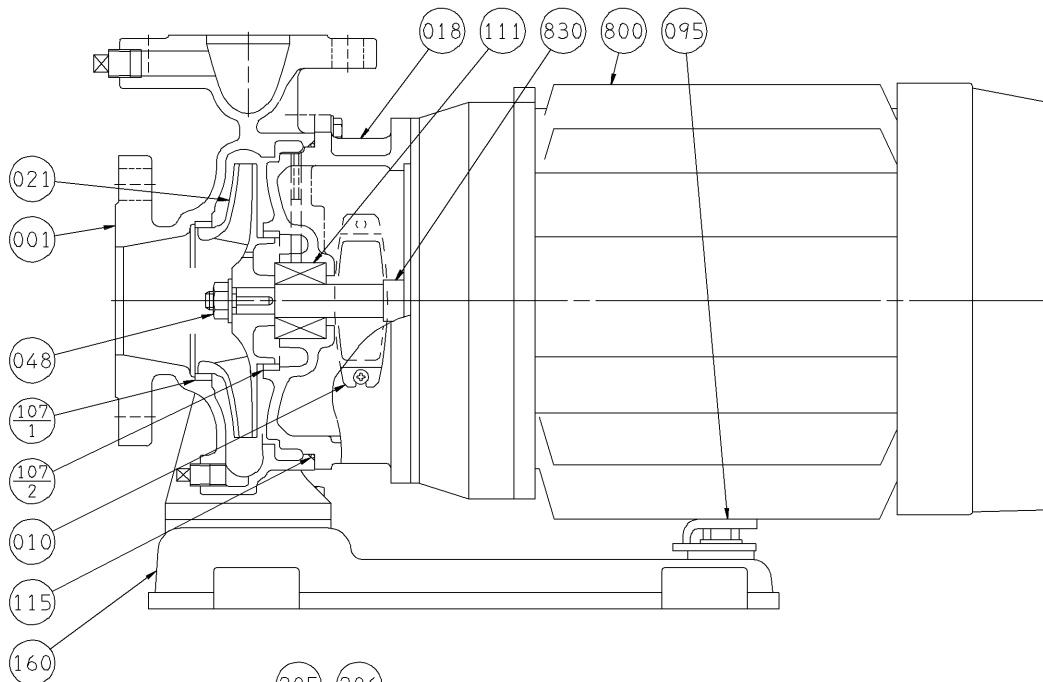
65×50FSGD-E (60Hz:5.5kW)

65×50FSD-E (~7.5kW)

80×65FSGD-E (60Hz:5.5kW, 7.5kW)

80×65FSD-E (~7.5kW)

適用範囲
APPLICATION



メカニカルシール部詳細
MECHANICAL SEAL DETAIL

番号 PART NO.	部品名 PART NAME	材料 MATERIAL
111-1	回転リング MATING RING	セラミック CERAMIC
111-2	シールリング SEAL RING	カーボン CARBON GRAPHITE
111-3	スプリング SPRING	SUS304 304 STAINLESS
111-4	パッキン PACKING	ゴム/NBR RUBBER/NBR

注) 主軸材料はポンプ側を示します。
NOTE) SHAFT MATERIAL INDICATES OF PUMP SIDE.

107-2	ライナリング	CASING RING	CAC406	BRONZE	1	830	主軸	SHAFT	SUS304	304 STAINLESS	1
107-1	ライナリング	CASING RING	CAC406	BRONZE	1	800	電動機	MOTOR			1
095	支柱	STAY	SPHC	STEEL	1	206	呼水弁	PRIMING VALVE	C3771BD	BRASS	1
048	羽根車ナット	IMPELLER NUT	SUS304	304 STAINLESS	1	205	呼水じょうご	PRIMING FUNNEL	合成樹脂	PLASTIC	1
021	羽根車	IMPELLER	SCS13	CAST STAINLESS	1	160	単独ベース	SINGLE BASE	FC150	CAST IRON	1
018	ブラケット	BRACKET	FC200	CAST IRON	1	115	Oリング	O RING	NBR	NBR	1
010	プロテクタ	PROTECTOR	SUS304	304 STAINLESS	2	111	メカニカルシール	MECHANICAL SEAL			1
001	ケーシング	CASING	FC200	CAST IRON	1						
番号 PART NO.	部品名 PART NAME	材料 MATERIAL	個数 NO. FOR 1 UNIT	番号 PART NO.	部品名 PART NAME	材料 MATERIAL	個数 NO. FOR 1 UNIT				

御注文主 CUSTOMER				機器番号 ITEM NO.			
御使用先 FINAL USER				機器名称 ITEM NAME			
荏原製番 SER. NO.	機名 MODEL	吐出し量 CAPACITY	全揚程 TOTAL HEAD	同期速度 SPEED	出力 OUTPUT	数量 QTY	
				min ⁻¹			



EBARA CORPORATION

図番 DWG. NO. VFSD-101E 000
VFSD-101E

130920