

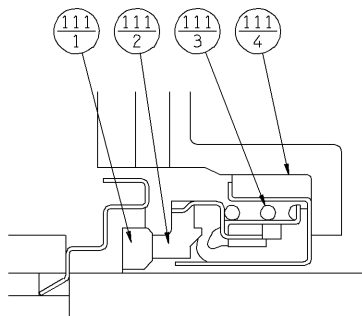
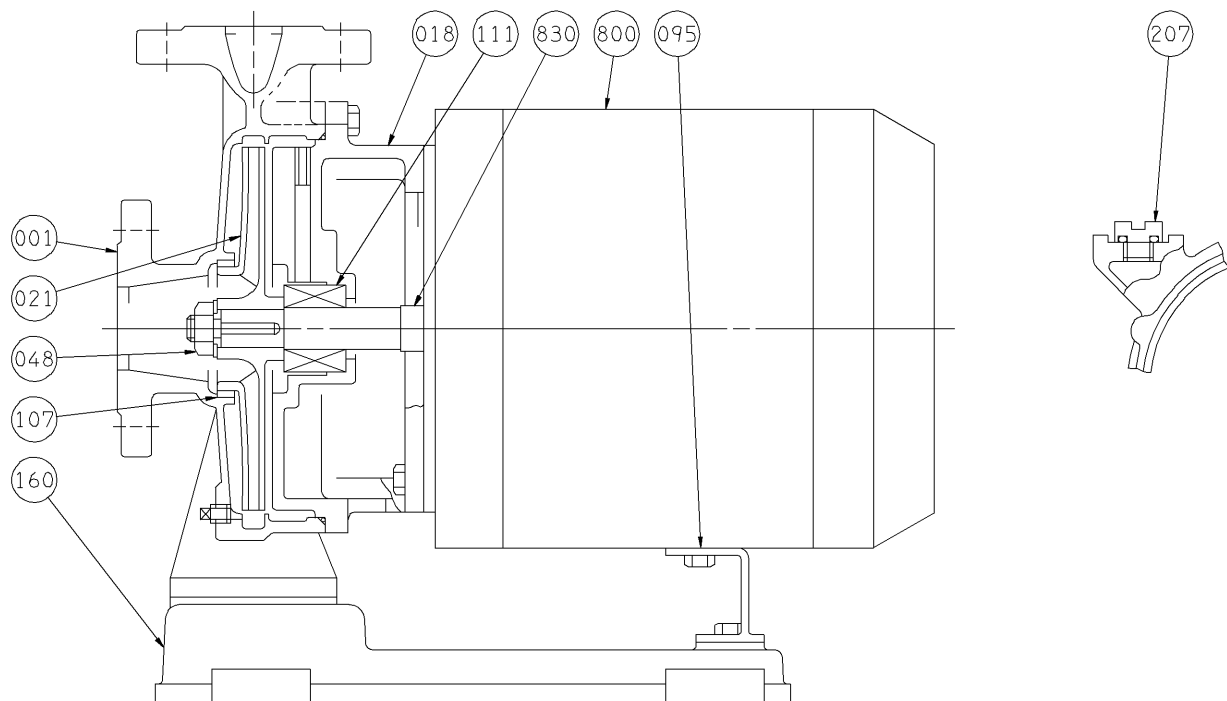
# エバラFSD型片吸込渦巻ポンプ

## EBARA END SUCTION VOLUTE PUMPS

プレミアム効率電動機搭載  
WITH PREMIUM EFFICIENCY MOTOR

### 断面図 SECTIONAL VIEW

適用範囲 APPLICATION  
40×32FSGD (50Hz:3.7kW)  
50×40FSGD (50Hz:3.7kW)



メカニカルシール部詳細  
MECHANICAL SEAL DETAIL

| 番号<br>PART NO. | 部品名<br>PART NAME     | 材料<br>MATERIAL          |
|----------------|----------------------|-------------------------|
| 111-1          | 回転リング<br>MATING RING | セラミック<br>CERAMIC        |
| 111-2          | シールリング<br>SEAL RING  | カーボン<br>CARBON GRAPHITE |
| 111-3          | スプリング<br>SPRING      | SUS304<br>304 STAINLESS |
| 111-4          | パッキン<br>PACKING      | ゴム/NBR<br>RUBBER/NBR    |

注) 主軸材料はポンプ側を示します。  
NOTE) SHAFT MATERIAL INDICATES OF PUMP SIDE.

| 107            | ライナリング           | CASING RING    | CAC406 (BC6)           | BRONZE         | 1                |                |                        |                  |         |               |   |
|----------------|------------------|----------------|------------------------|----------------|------------------|----------------|------------------------|------------------|---------|---------------|---|
| 095            | 支柱               | STAY           | SPHC                   | STEEL          | 1                | 830            | 主軸                     | SHAFT            | SUS304  | 304 STAINLESS | 1 |
| 048            | 羽根車ナット           | IMPELLER NUT   | C3604BD                | BRASS          | 1                | 800            | 電動機                    | MOTOR            |         |               | 1 |
| 021            | 羽根車              | IMPELLER       | CAC406 (BC6)           | BRONZE         | 1                | 207            | 呼水栓                    | WATER INLET PLUG | C3771BE | BRASS         | 1 |
| 018            | ブラケット            | BRACKET        | FC200                  | CAST IRON      | 1                | 160            | 単独ベース                  | SINGLE BASE      | FC150   | CAST IRON     | 1 |
| 001            | ケーシング            | CASING         | FC200                  | CAST IRON      | 1                | 111            | メカニカルシール               | MECHANICAL SEAL  |         |               | 1 |
| 番号<br>PART NO. | 部品名<br>PART NAME | 材料<br>MATERIAL | 個数<br>NO-FOR<br>1 UNIT | 番号<br>PART NO. | 部品名<br>PART NAME | 材料<br>MATERIAL | 個数<br>NO-FOR<br>1 UNIT |                  |         |               |   |

|                    |             |                  |                   |                   |              |           |     |
|--------------------|-------------|------------------|-------------------|-------------------|--------------|-----------|-----|
| 御注文主<br>CUSTOMER   |             |                  |                   | 機器番号<br>ITEM NO.  |              |           |     |
| 御使用先<br>FINAL USER |             |                  |                   | 機器名称<br>ITEM NAME |              |           |     |
| 荏原製番<br>SER.NO.    | 機名<br>MODEL | 吐出し量<br>CAPACITY | 全揚程<br>TOTAL HEAD | 同期速度<br>SPEED     | 出力<br>OUTPUT | 数量<br>QTY | QTY |
|                    |             |                  |                   | min <sup>-1</sup> |              |           |     |



EBARA CORPORATION

図番 DWG. NO. VFSD-0711B 000  
VFSD-0711B

101013