

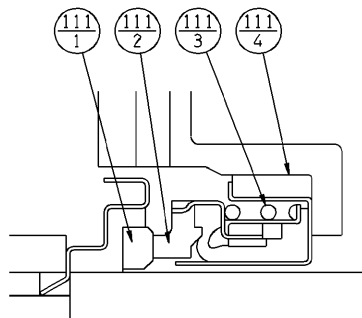
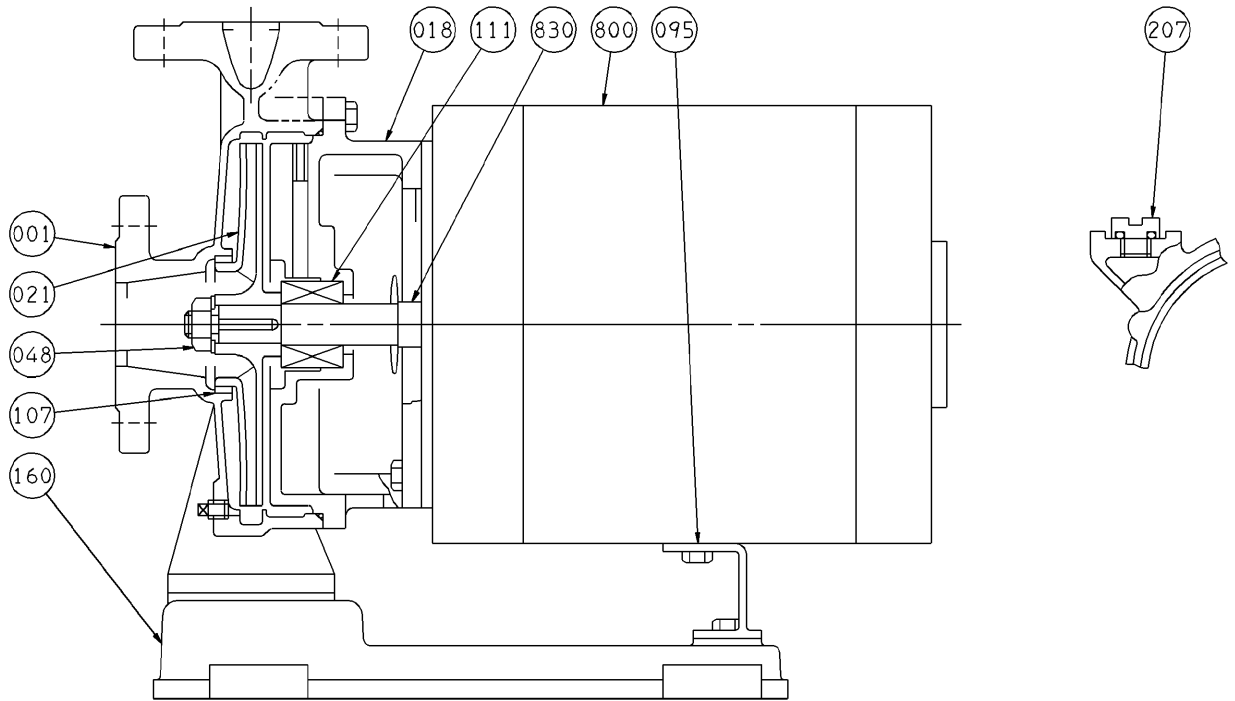
# エバラFSD型片吸込渦巻ポンプ

EBARA END SUCTION VOLUTE PUMPS

## 断面図 SECTIONAL VIEW

32X32FSGD (3.7kW)  
40X32FSGD (3.7kW~)  
50X40FSGD (3.7kW~)

適用範囲  
APPLICATION



メカニカルシール部詳細  
MECHANICAL SEAL

注) 主軸材料はポンプ側を示します。  
NOTE SHAFT MATERIAL INDICATES OF PUMP SIDE.

電動機形式 MOTOR TYPE	主軸材料 SHAFT MATERIAL
防滴保護形 O.D.P.	SUS420J2 420 STAINLESS
全閉防まつ形 T.E.F.C.	SUS304 304 STAINLESS

番号 PART NO.	部品名 PART NAME	材料 MATERIAL
111-1	回転リング MATING RING	セラミック CERAMIC
111-2	シールリング SEAL RING	カーボン CARBON GRAPHITE
111-3	スプリング SPRING	SUS304 304 STAINLESS
111-4	パッキン PACKING	ゴム/NBR RUBBER/NBR

107	ライナリング	CASING RING	BC6	BRONZE	1						
095	支柱	STAY	SPHC	STEEL	1	830	主軸	SHAFT	注参照	SEE NOTE	1
048	羽根車ナット	IMPELLER NUT	C3604BD	BRASS	1	800	電動機	MOTOR			1
021	羽根車	IMPELLER	FC150	CAST IRON	1	207	呼水栓	WATER INLET PLUG	C3771BE	BRASS	1
018	ブラケット	BRACKET	FC200	CAST IRON	1	160	単独ベース	SINGLE BASE	FC150	CAST IRON	1
001	ケーシング	CASING	FC200	CAST IRON	1	111	メカニカルシール	MECHANICAL SEAL			1
番号 PART NO.	部品名 PART NAME	材料 MATERIAL	個数 NO.FOR 1 UNIT	番号 PART NO.	部品名 PART NAME	材料 MATERIAL	個数 NO.FOR 1 UNIT				

御注文主 CUSTOMER				機器番号 ITEM NO.			
御使用先 FINAL USER				機器名称 ITEM NAME			
荏原製番 SER.NO.	機名 MODEL	吐出し量 CAPACITY	全揚程 TOTAL HEAD	同期速度 SPEED	出力 OUTPUT	数量 QTY	0TY
				min <sup>-1</sup>			



EBARA CORPORATION

図番 DWG.NO. VFSD-061 000

VFSD-061

930920