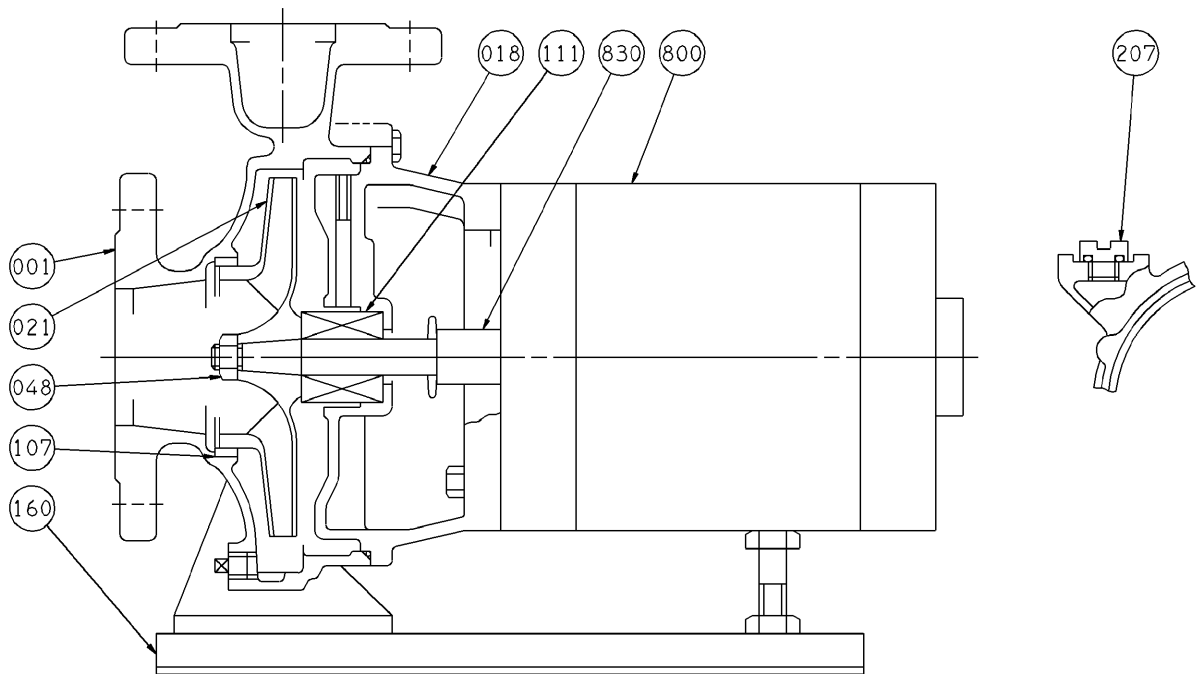


エバラFSD型片吸込渦巻ポンプ

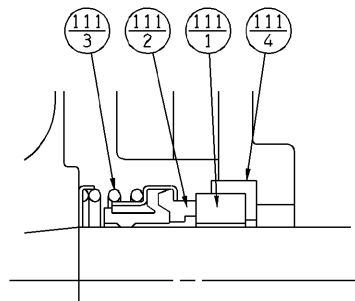
EBARA END SUCTION VOLUTE PUMPS

断面図 SECTIONAL VIEW

適用範囲 APPLICATION 40X32FSED,FD
50X40FSED



メカニカルシール部詳細
MECHANICAL SEAL



| 番号 PART NO. | 部品名 PART NAME | 材料 MATERIAL |
|----------------|----------------------|-------------------------|
| 111-1 | 固定リング MATING RING | セラミック CERAMIC |
| 111-2 | シールリング SEAL RING | カーボン CARBON GRAPHITE |
| 111-3 | スプリング SPRING | SUS304 304 STAINLESS |
| 111-4 | パッキン PACKING | ゴム/NBR RUBBER/NBR |

注) 主軸材料はポンプ側を示します。
NOTE SHAFT MATERIAL INDICATES OF PUMP SIDE.

| 電動機形式 MOTOR TYPE | 主軸材料 SHAFT MATERIAL |
|---------------------|---------------------------|
| 防滴保護形 O.D.P. | SUS420J2 420 STAINLESS |
| 全閉防まつ形 T.E.F.C. | SUS304 304 STAINLESS |

| 107 | ライニング | CASING RING | BC6 | BRONZE | 1 | 830 | 主軸 | SHAFT | 注参照 | SEE NOTE | 1 |
|----------------|------------------|----------------|------------------------|----------------|------------------|----------------|------------------------|------------------|---------|----------|---|
| 048 | 羽根車ナット | IMPELLER NUT | C3604BD | BRASS | 1 | 800 | 電動機 | MOTOR | | | 1 |
| 021 | 羽根車 | IMPELLER | FC150 | CAST IRON | 1 | 207 | 呼水栓 | WATER INLET PLUG | C3771BE | BRASS | 1 |
| 018 | ブラケット | BRACKET | FC200 | CAST IRON | 1 | 160 | 単独ベース | SINGLE BASE | SPCC | STEEL | 1 |
| 001 | ケーシング | CASING | FC200 | CAST IRON | 1 | 111 | メカニカルシール | MECHANICAL SEAL | | | 1 |
| 番号 PART NO. | 部品名 PART NAME | 材料 MATERIAL | 個数 NO.FOR 1 UNIT | 番号 PART NO. | 部品名 PART NAME | 材料 MATERIAL | 個数 NO.FOR 1 UNIT | | | | |

| | | | | | | | |
|--------------------|-------------|------------------|-------------------|-------------------|--------------|-----------|-----|
| 御注文主 CUSTOMER | | | | 機器番号 ITEM NO. | | | |
| 御使用先 FINAL USER | | | | 機器名称 ITEM NAME | | | |
| 荏原製番 SER.NO. | 機名 MODEL | 吐出し量 CAPACITY | 全揚程 TOTAL HEAD | 同期速度 SPEED | 出力 OUTPUT | 数量 QTY | 0TY |
| | | | | min ⁻¹ | | | |



EBARA CORPORATION

図番 DWG.NO. VFSD-031 000

VFSD-031

930920