

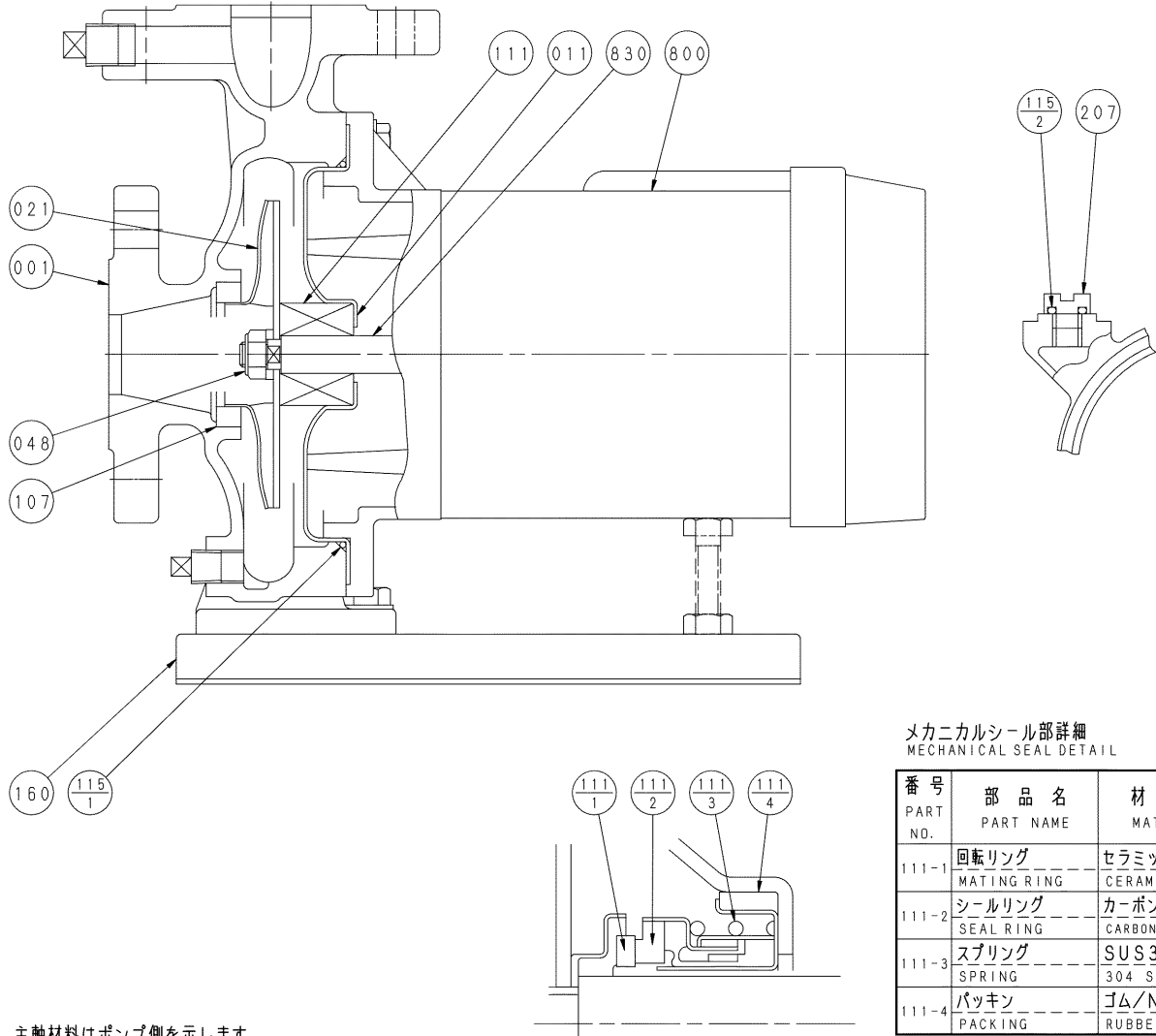
# エバラFSD型片吸込渦巻ポンプ

## EBARA END SUCTION VOLUTE PUMPS

プレミアム効率相当電動機搭載  
with premium efficiency eq. motor

### 断面図 SECTIONAL VIEW

適用範囲  
APPLICATION 32X32FSD-E (50Hz : 0.4kW)



メカニカルシール部詳細  
MECHANICAL SEAL DETAIL

| 番号<br>PART NO. | 部品名<br>PART NAME     | 材料<br>MATERIAL          |
|----------------|----------------------|-------------------------|
| 111-1          | 回転リング<br>MATING RING | セラミック<br>CERAMIC        |
| 111-2          | シールリング<br>SEAL RING  | カーボン<br>CARBON GRAPHITE |
| 111-3          | スプリング<br>SPRING      | SUS304<br>304 STAINLESS |
| 111-4          | パッキン<br>PACKING      | ゴム/NBR<br>RUBBER/NBR    |

注) 主軸材料はポンプ側を示します。  
NOTE) SHAFT MATERIAL INDICATES OF PUMP SIDE.

| 111            | メカニカルシール         | MECHANICAL SEAL |        | 1                    | 830            | 主軸               | SHAFT          | SUS304           | 304 STAINLESS        | 1     |   |
|----------------|------------------|-----------------|--------|----------------------|----------------|------------------|----------------|------------------|----------------------|-------|---|
| 107            | ライナリング           | CASING RING     | CAC406 | BRONZE               | 1              | 800              | 電動機            | MOTOR            |                      | 1     |   |
| 048            | 羽根車ナット           | IMPELLER NUT    | SUS304 | 304 STAINLESS        | 1              | 207              | 呼水栓            | WATER INLET PLUG | C3771BE              | BRASS | 1 |
| 021            | 羽根車              | IMPELLER        | SUS304 | 304 STAINLESS        | 1              | 160              | 単独ベース          | SINGLE BASE      | SPCC                 | STEEL | 1 |
| 011            | ケーシングカバー         | CASING COVER    | SUS304 | 304 STAINLESS        | 1              | 115-2            | Oリング           | O RING           | NBR                  | NBR   | 1 |
| 001            | ケーシング            | CASING          | FC200  | CAST IRON            | 1              | 115-1            | Oリング           | O RING           | NBR                  | NBR   | 1 |
| 番号<br>PART NO. | 部品名<br>PART NAME | 材料<br>MATERIAL  |        | 個数<br>NO. FOR 1 UNIT | 番号<br>PART NO. | 部品名<br>PART NAME | 材料<br>MATERIAL |                  | 個数<br>NO. FOR 1 UNIT |       |   |

|                    |             |  |  |                  |                   |                   |              |           |  |
|--------------------|-------------|--|--|------------------|-------------------|-------------------|--------------|-----------|--|
| 御注文主<br>CUSTOMER   |             |  |  |                  | 機器番号<br>ITEM NO.  |                   |              |           |  |
| 御使用先<br>FINAL USER |             |  |  |                  | 機器名称<br>ITEM NAME |                   |              |           |  |
| 荏原製番<br>SER. NO.   | 機名<br>MODEL |  |  | 吐出し量<br>CAPACITY | 全揚程<br>TOTAL HEAD | 同期速度<br>SPEED     | 出力<br>OUTPUT | 数量<br>QTY |  |
|                    |             |  |  |                  |                   | min <sup>-1</sup> |              |           |  |



EBARA CORPORATION

図番 DWG. NO. VFSD-010E1 000

MFSD-V010E 000  
220216