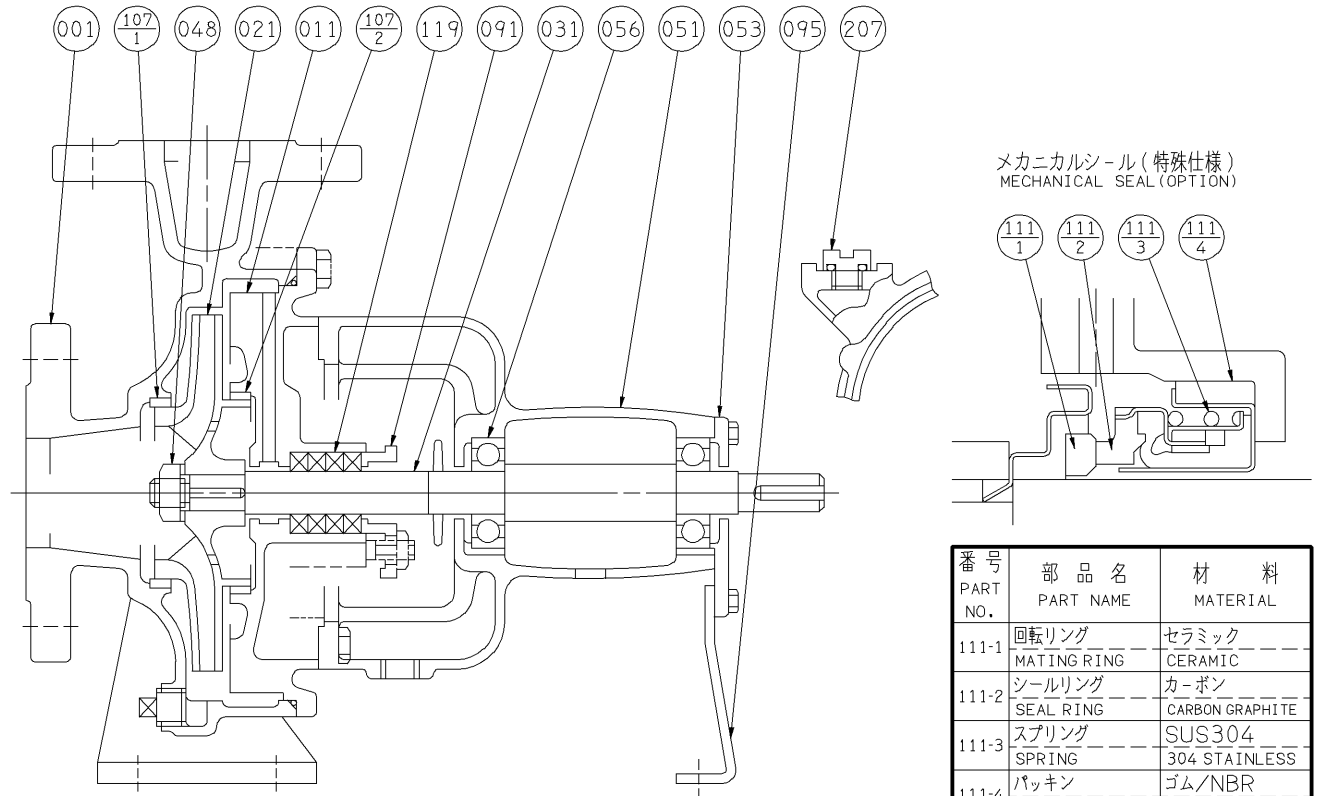


エバラFS型片吸込渦巻ポンプ

EBARA END SUCTION VOLUTE PUMPS

断面図 SECTIONAL VIEW

適用範囲 APPLICATION
40×32FS4G
50×40FS4G



番号 PART NO.	部品名 PART NAME	材料 MATERIAL
111-1	回転リング MATING RING	セラミック CERAMIC
111-2	シールリング SEAL RING	カーボン CARBON GRAPHITE
111-3	スプリング SPRING	SUS304 304 STAINLESS
111-4	パッキン PACKING	ゴム/NBR RUBBER/NBR

207	呼水栓	WATER INLET PLUG	C3771BE	BRASS	FC150	CAST IRON	C3771BE	BRASS	C3771BE	BRASS	1
119	グランドパッキン	GLAND PACKING	アラミド繊維	ARAMID FIBER	アラミド繊維	ARAMID FIBER	アラミド繊維	ARAMID FIBER	アラミド繊維	ARAMID FIBER	4
107-2	ライナリング	CASING RING	BC6	BRONZE	FC150	CAST IRON	BC6	BRONZE	BC6	BRONZE	1
107-1	ライナリング	CASING RING	BC6	BRONZE	FC150	CAST IRON	BC6	BRONZE	BC6	BRONZE	1
095	支柱	STAY	SS	STEEL	SS	STEEL	SS	STEEL	SS	STEEL	1
091	パッキン押え	GLAND	C3771BE	BRASS	FC150	CAST IRON	C3771BE	BRASS	C3771BE	BRASS	1
056	玉軸受	BALL BEARING									2
053	軸受カバー	BEARING COVER	FC150	CAST IRON	FC150	CAST IRON	FC150	CAST IRON	FC150	CAST IRON	1
051	軸受ケーシング	BEARING HOUSING	FC150	CAST IRON	FC150	CAST IRON	FC150	CAST IRON	FC150	CAST IRON	1
048	インペラナット	IMPELLER NUT	C3604BD	BRASS	SUS304	304 STAINLESS	C3604BD	BRASS	C3604BD	BRASS	1
031	主軸	SHAFT	SUS403	403 STAINLESS	SUS403	403 STAINLESS	SUS403	403 STAINLESS	SUS304	304 STAINLESS	1
021	インペラ	IMPELLER	BC6	BRONZE	FC150	CAST IRON	BC6	BRONZE	FC150	CAST IRON	1
011	ケーシングカバー	CASING COVER	FC200	CAST IRON	FC200	CAST IRON	FC200	CAST IRON	FC200	CAST IRON	1
001	ケーシング	CASING	FC200	CAST IRON	FC200	CAST IRON	FC200	CAST IRON	FC200	CAST IRON	1
番号 PART NO.	部品名 PART NAME	標準仕様 STANDARD	全鉄仕様 ALL IRON		羽根車 BC BRONZE IMPELLER		主軸材料 SUS304 304 STAINLESS SHAFT		個数 NO-FOR 1 UNIT		
材 料 MATERIAL											

御注文主 CUSTOMER					機器番号 ITEM NO.					
御使用先 FINAL USER					機器名称 ITEM NAME					
荏原製番 SER.NO.	機名 MODEL	吐出量 CAPACITY	全揚程 TOTAL HEAD	同期速度 SPEED	出力 OUTPUT	数量 QTY				
				min ⁻¹						



EBARA CORPORATION

図番 DWG. NO. VFS-411 000
VFS-411

930920