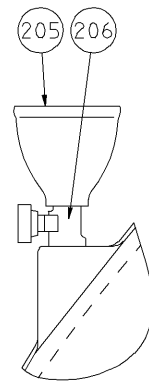
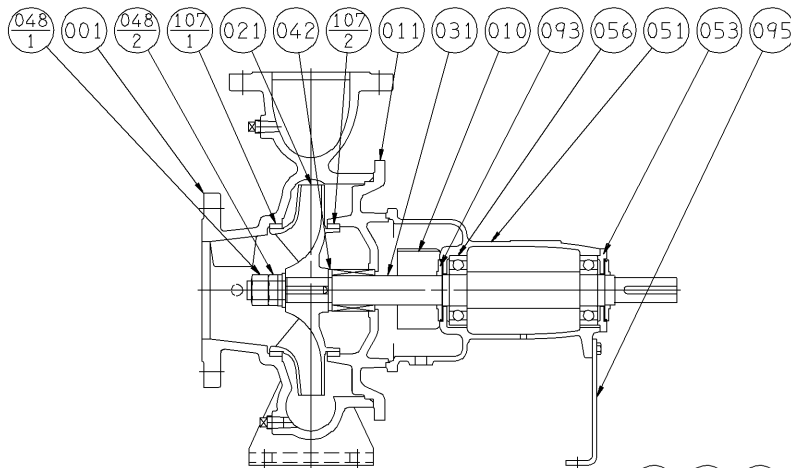


エバラFS型片吸込渦巻ポンプ

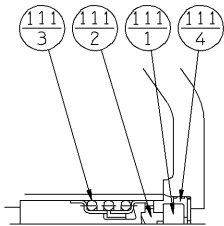
EBARA END SUCTION VOLUTE PUMPS

断面図 SECTIONAL VIEW

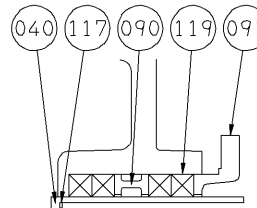
適用範囲 APPLICATION 200X150FS4L,4N
250X200FS4L,4N



メカニカルシール部詳細 MECHANICAL SEAL DETAIL



番号 PART NO.	部品名 PART NAME	材料 MATERIAL
111-1	回転リング MATING RING	SiC
111-2	シールリング SEAL RING	カーボン CARBON GRAPHITE
111-3	スプリング SPRING	SUS316 316 STAINLESS
111-4	パッキン PACKING	ゴム/FPM RUBBER/FPM



グランドパッキン仕様 (特殊仕様) GLAND PACKINGS SPECIFICATION (OPTION)

番号 PART NO.	部品名 PART NAME	材料 MATERIAL	個数 NO. FOR UNIT
40	軸スリーブ SHAFT SLEEVE	SUS304 304 STAINLESS	1
117	シールガスケット SEAL GASKET	V#6500AC NON ASBESTOS JOINT SHEET	1
119	グランドパッキン GLAND PACKING	炭化繊維 CARBONIZED FIBER	4

注記 ※1: 軸封がグランドパッキン仕様
NOTE FOR ONLY GLAND PACKING SPECIFICATION
※2: 全鉄仕様は軸封部グランドパッキン仕様
ALL IRON PARTS FOR ONLY GLAND PACKING SPECIFICATION

番号 PART NO.	部品名 PART NAME	標準仕様 STANDARD	全鉄仕様 ※2 ALL IRON	羽根車 SCS13 STAINLESS IMPELLER	高押し仕様 HIGH INDENTATION	個数 NO. FOR UNIT					
206	吸水弁	PRIMING VALVE	C3771BD	BRASS	FC150	CAST IRON	C3771BD	BRASS	-	-	1
205	吸水じょうご	PRIMING FUNNEL	合成樹脂	PLASTIC	合成樹脂	PLASTIC	合成樹脂	PLASTIC	-	-	1
111	メカニカルシール	MECHANICAL SEAL	SiC/カーボン	SiC/ CARBON GRAPHITE	SiC/カーボン	SiC/ CARBON GRAPHITE	SiC/カーボン	SiC/ CARBON GRAPHITE	SiC/カーボン	SiC/ CARBON GRAPHITE	1組 1SET
107 ₂	ライナリング	CASING RING	CAC406	BRONZE	FC150	CAST IRON	CAC406	BRONZE	CAC406	BRONZE	1
107 ₁	ライナリング	CASING RING	CAC406	BRONZE	FC150	CAST IRON	CAC406	BRONZE	CAC406	BRONZE	1
095	支柱	STAY	SPHC	STEEL	SPHC	STEEL	SPHC	STEEL	SPHC	STEEL	1
093	水切り	DEFLECTOR	EPDM/SS	EPDM/STEEL	EPDM/SS	EPDM/STEEL	EPDM/SS	EPDM/STEEL	EPDM/SS	EPDM/STEEL	2
091	パッキン押え ※1	GLAND	SCS13	CASTING STAINLESS	SCS13	CASTING STAINLESS	SCS13	CASTING STAINLESS	-	-	1
090	封水リング ※1	LANTERN RING	SCS13	CASTING STAINLESS	SCS13	CASTING STAINLESS	SCS13	CASTING STAINLESS	-	-	1
056	玉軸受	BALL BEARING									2
053	軸受カバー	BEARING COVER	FC150	CAST IRON	FC150	CAST IRON	FC150	CAST IRON	FC150	CAST IRON	1
051	軸受ケーシング	BEARING HOUSING	FC150	CAST IRON	FC150	CAST IRON	FC150	CAST IRON	FC150	CAST IRON	1
048 ₂	羽根車ナットB	IMPELLER NUT B	SUS304	304 STAINLESS	SUS304	304 STAINLESS	SUS304	304 STAINLESS	SUS304	304 STAINLESS	1
048 ₁	羽根車ナットA	IMPELLER NUT A	SUS304	304 STAINLESS	SUS304	304 STAINLESS	SUS304	304 STAINLESS	SUS304	304 STAINLESS	1
042	メカニカルシールスリーブ	MECHANICAL SEAL SLEEVE	SUS304	304 STAINLESS	SUS304	304 STAINLESS	SUS304	304 STAINLESS	SUS304	304 STAINLESS	1
031	主軸	SHAFT	SUS420J ₀	420J ₀ STAINLESS	SUS420J ₀	420J ₀ STAINLESS	SUS329J3L	329J3L STAINLESS	SUS420J ₀	420J ₀ STAINLESS	1
021	羽根車	IMPELLER	FCD400	CAST IRON	FCD400	CAST IRON	SCS13	CASTING STAINLESS	FCD400	CAST IRON	1
011	ケーシングカバー	CASING COVER	FC250	CAST IRON	FC250	CAST IRON	FC250	CAST IRON	FCD400	CAST IRON	1
010	プロテクタ	PROTECTOR	SPCC	STEEL	SPCC	STEEL	SPCC	STEEL	SPCC	STEEL	2
001	ケーシング	CASING	FC250	CAST IRON	FC250	CAST IRON	FC250	CAST IRON	FCD400	CAST IRON	1
番号 PART NO.	部品名 PART NAME	標準仕様 STANDARD		全鉄仕様 ※2 ALL IRON		羽根車 SCS13 STAINLESS IMPELLER		高押し仕様 HIGH INDENTATION		個数 NO. FOR UNIT	
材料 MATERIAL											

御注文主 CUSTOMER				機器番号 ITEM NO.			
御使用先 FINAL USER				機器名称 ITEM NAME			
荏原製番 SER. NO.	機名 MODEL	吐出量 CAPACITY	全揚程 TOTAL HEAD	同期速度 SPEED	出力 OUTPUT	数量 QTY	
				min ⁻¹			