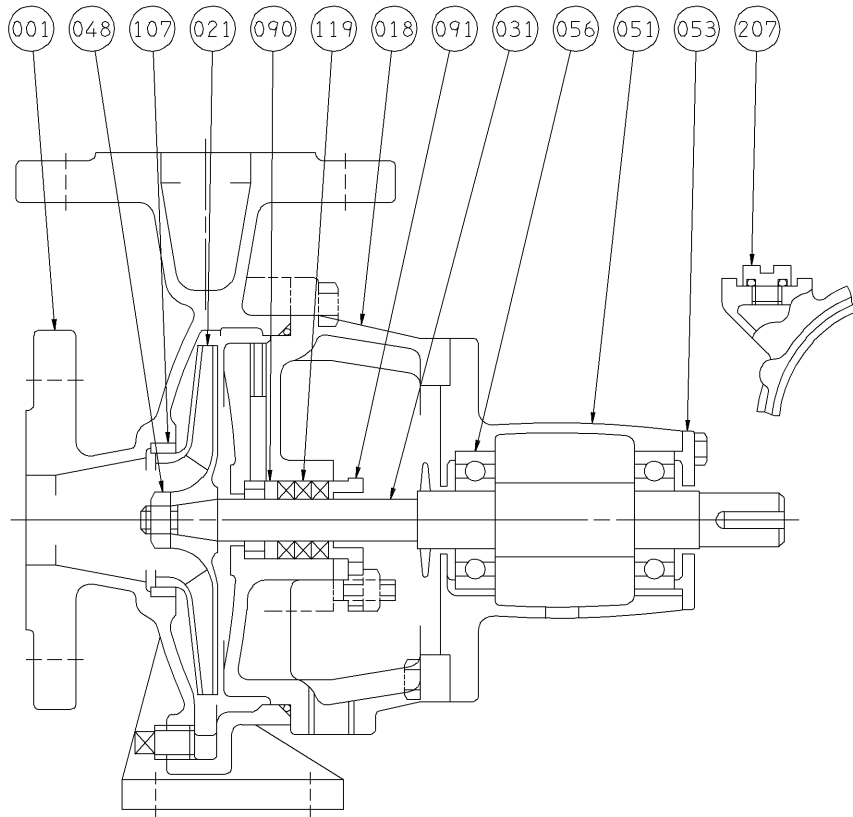


エバラFS型片吸込渦巻ポンプ

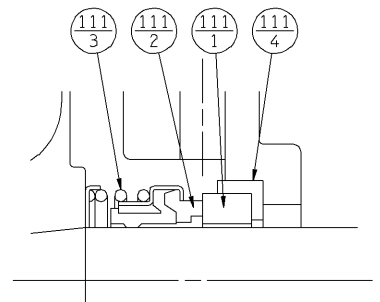
EBARA END SUCTION VOLUTE PUMPS

断面図 SECTIONAL VIEW

適用範囲 APPLICATION 40×32FS2E, 2F
50×40FS2E



メカニカルシール (特殊仕様)
MECHANICAL SEAL (OPTION)



番号 PART NO.	部品名 PART NAME	材料 MATERIAL
111-1	固定リング MATING RING	セラミック CERAMIC
111-2	シールリング SEAL RING	カーボン CARBON GRAPHITE
111-3	スプリング SPRING	SUS304 304 STAINLESS
111-4	パッキン PACKING	ゴム/NBR RUBBER/NBR

207	呼水栓 WATER INLET PLUG	C3771BE	BRASS	FC150	CAST IRON	C3771BE	BRASS	C3771BE	BRASS	1
119	グランドパッキン GLAND PACKING	アラミド繊維	ARAMID FIBER	アラミド繊維	ARAMID FIBER	アラミド繊維	ARAMID FIBER	アラミド繊維	ARAMID FIBER	3
107	ライナリング CASING RING	BC6	BRONZE	FC150	CAST IRON	BC6	BRONZE	BC6	BRONZE	1
091	パッキン押え GLAND	C3771BE	BRASS	FC150	CAST IRON	C3771BE	BRASS	C3771BE	BRASS	1
090	封水リング LANTERN RING	C3604BD	BRASS	SUM22	CARBON STEEL	C3604BD	BRASS	C3604BD	BRASS	1
056	玉軸受 BALL BEARING									2
053	軸受カバー BEARING COVER	FC150	CAST IRON	FC150	CAST IRON	FC150	CAST IRON	FC150	CAST IRON	1
051	軸受ケーシング BEARING HOUSING	FC150	CAST IRON	FC150	CAST IRON	FC150	CAST IRON	FC150	CAST IRON	1
048	インペラナット IMPELLER NUT	C3604BD	BRASS	SUS304	304 STAINLESS	C3604BD	BRASS	C3604BD	BRASS	1
031	主軸 SHAFT	SUS403	403 STAINLESS	SUS403	403 STAINLESS	SUS403	403 STAINLESS	SUS304	304 STAINLESS	1
021	インペラ IMPELLER	BC6	BRONZE	FC150	CAST IRON	BC6	BRONZE	FC150	CAST IRON	1
018	ブラケット BRACKET	FC200	CAST IRON	FC200	CAST IRON	FC200	CAST IRON	FC200	CAST IRON	1
001	ケーシング CASING	FC200	CAST IRON	FC200	CAST IRON	FC200	CAST IRON	FC200	CAST IRON	1
番号 PART NO.	部品名 PART NAME	標準仕様 STANDARD		全鉄仕様 ALL IRON		羽根車 BC BRONZE IMPELLER		主軸材料 SUS304 304 STAINLESS SHAFT		個数 NO-FOR 1 UNIT
材 料 MATERIAL										

御注文主 CUSTOMER					機器番号 ITEM NO.					
御使用先 FINAL USER					機器名称 ITEM NAME					
荏原製番 SER.NO.	機 名 MODEL				吐出量 CAPACITY	全揚程 TOTAL HEAD	同期速度 SPEED	出力 OUTPUT	数量	QTY
							min ⁻¹			



EBARA CORPORATION

図番 DWG. NO. VFS-031 000
VFS-031

930920