

エバラFDP型ステンレス製片吸込渦巻ポンプ

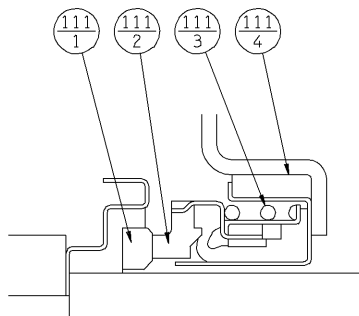
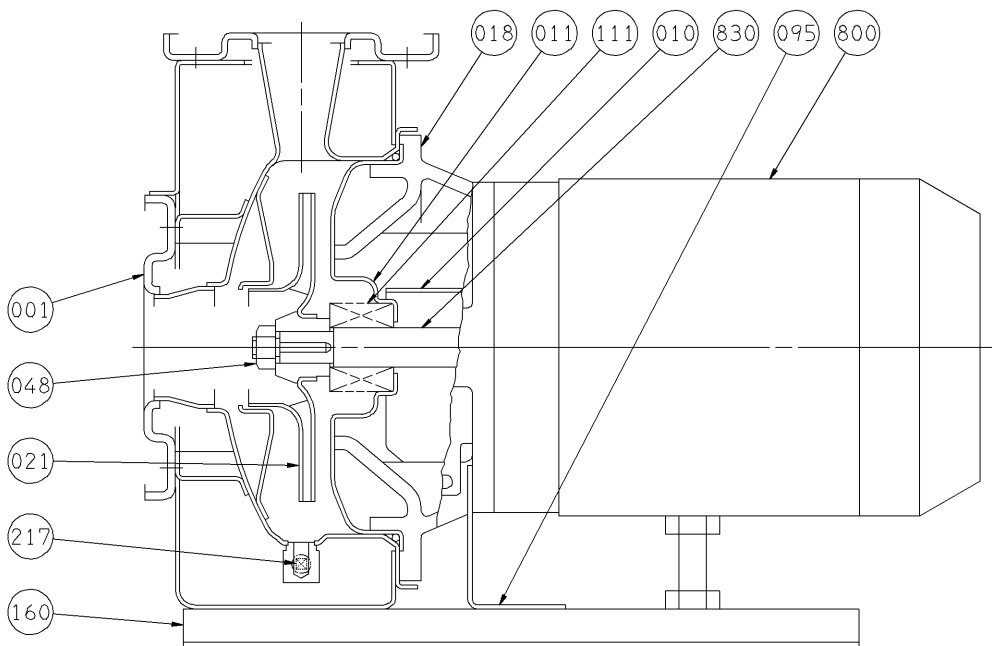
EBARA STAINLESS END SUCTION VOLUTE PUMPS

浸出性能基準適合品

断面図 SECTIONAL VIEW

適用範囲
APPLICATION

32×32FDGP (~2.2kW) 50×40FDGP (2.2kW)
40×32FDGP (~2.2kW) 65×50FDEP
50×40FDGP 65×50FDGP (2.2kW)



メカニカルシール部詳細
MECHANICAL SEAL DETAIL

番号 PART NO.	部品名 PART NAME	材料 MATERIAL
111-1	回転リング MATING RING	セラミック CERAMIC
111-2	シールリング SEAL RING	カーボン CARBON GRAPHITE
111-3	スプリング SPRING	SUS304 304 STAINLESS
111-4	パッキン PACKING	ゴム/NBR RUBBER/NBR

注) 主軸材料はポンプ側を示します。
NOTE) SHAFT MATERIAL INDICATES OF PUMP SIDE.

048	羽根車ナット	IMPELLER NUT	SUS304	304 STAINLESS	1	830	主軸	SHAFT	SUS304	304 STAINLESS	1
021	羽根車	IMPELLER	SUS304	304 STAINLESS	1	800	電動機	MOTOR			1
018	ブラケット	BRACKET	FC150	CAST IRON	1	217	ドレンプラグ	DRAIN PLUG	SUS304	304 STAINLESS	1
011	ケーシングカバー	CASING COVER	SUS304	304 STAINLESS	1	160	単独ベース	SINGLE BASE	SPCC	STEEL	1
010	ブラケットガード	BRACKET GUARD	SUS430	430 STAINLESS	1	111	メカニカルシール	MECHANICAL SEAL			1
001	ケーシング	CASING	SUS304	304 STAINLESS	1	095	支柱	STAY	SS	STEEL	1
番号 PART NO.	部品名 PART NAME	材料 MATERIAL	個数 NO. FOR 1 UNIT	番号 PART NO.	部品名 PART NAME	材料 MATERIAL	個数 NO. FOR 1 UNIT				

御注文主 CUSTOMER				機器番号 ITEM NO.			
御使用先 FINAL USER				機器名称 ITEM NAME			
荏原製番 SER. NO.	機名 MODEL	吐出し量 CAPACITY	全揚程 TOTAL HEAD	同期速度 SPEED	出力 OUTPUT	数量 QTY	
				min ⁻¹			



EBARA CORPORATION

図番 DWG. NO. VFDPE-022 000
VFDPE-022

150323