

# エバラEVMSL型ステンレス製立形多段ポンプ

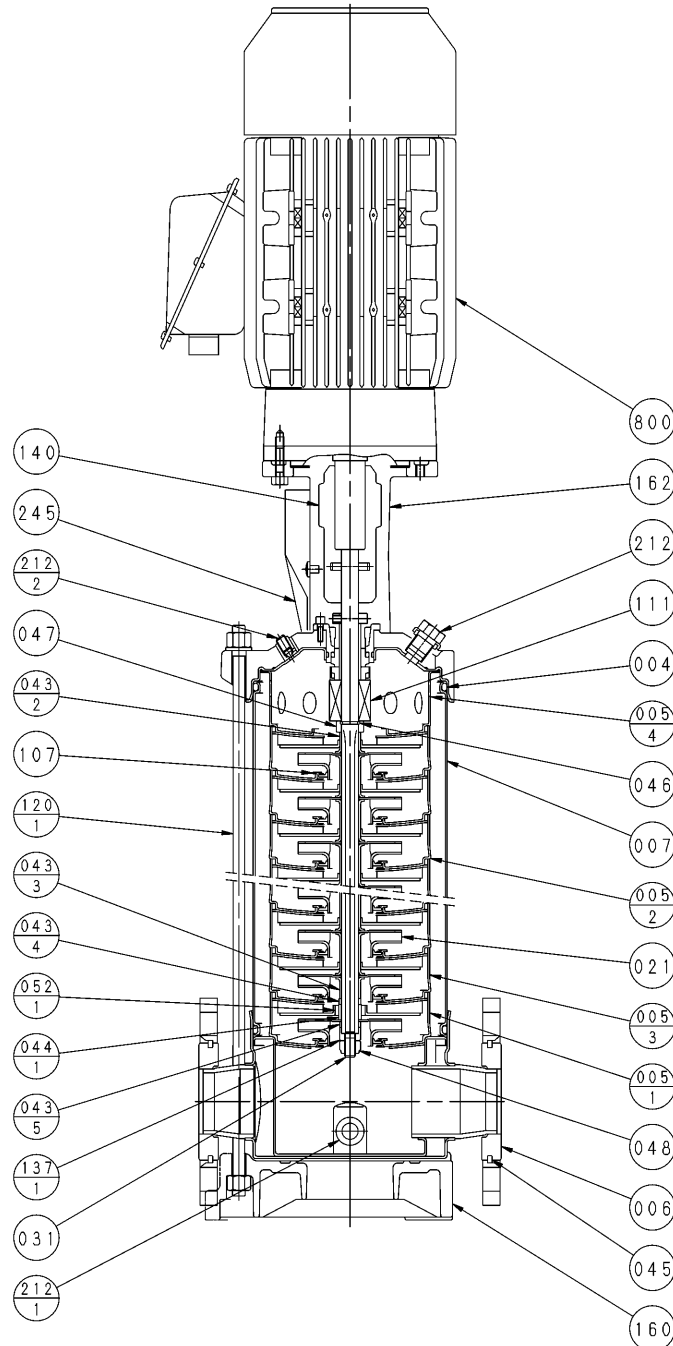
EBARA STAINLESS STEEL VERTICAL MULTI-STAGE PUMPS

トップランナーモータ搭載  
with top runner motor

## 断面図 SECTIONAL VIEW

適用範囲  
APPLICATION

32EVMSL45.75~2054.0, 32EVMSL26.75~1164.0



- 注) 1. n : 段数  
NOTE STAGE
2. Bn : 軸受個数  
NUMBER OF BEARING  
11段未満は1個、11段以上は2個  
LESS THAN 11 STAGE IS 1, 11 STAGE OR MORE IS 2.
3. ※以下の機名の場合のみです。  
IN THE FOLLOWING MODEL IS INCLUDE ONLY.  
60Hz : 32EVMSL361.1, 32EVMSL662.2
4. Oリング類の材料はFPMです。  
THE MATERIAL OF O-RINGS ARE FPM.

800	電動機	MOTOR			1
245	カップリングガード	COUPLING GUARD	SUS304	304 STAINLESS	2
212	呼び水栓	PLUG	SUS316	316 STAINLESS	1
212 -2	空気抜き栓	VENT PLUG	SUS316	316 STAINLESS	1
212 -1	ドレンプラグ	PLUG	SUS316	316 STAINLESS	2
162	モーターブラケット	HEAD COVER	FC250	CAST IRON	1
160	ベース	BASE PLATE	ADC12	ALUMINUM	1
140	カップリング (片側)	COUPLING	ADC12	ALUMINUM	2
137 -1	軸端スリーブ	SHAFT END SLEEVE	SUS316	316 STAINLESS	1
120 -1	ケーシングボルト	TIE-ROD BOLT	S45C	CARBON STEEL	4
111	メカニカルシール	MECHANICAL SEAL	SIC/CAR/FP	SIC/CAR/FP	1 set
107	ライナリング	WEAR RING	SUS316/PPS	316 STAINLESS/PPS	n
052 -1	スリーブ軸受	BEARING	WC	TUNGSTEN CARBIDE	Bn
048	Uナット	FRICTION NUT	SUS316	316 STAINLESS	1
047	リング押え	RING HOLDER	SUS316	316 STAINLESS	1
046	Cリング	C-RING	SUS316L	316 STAINLESS	2
045	フランジ止め輪	FRANGE HOLDER	SUS304	304 STAINLESS	4
044 -1	軸受スリーブ	BEARING SLEEVE	WC	TUNGSTEN CARBIDE	Bn
043 -5	軸スリーブ ※	SHAFT SLEEVE	SUS316	316 STAINLESS	1
043 -4	軸スリーブ	SHAFT SLEEVE	SUS316	316 STAINLESS	Bn
043 -3	軸スリーブ	SHAFT SLEEVE	SUS316	316 STAINLESS	Bn
043 -2	軸スリーブ	SHAFT SLEEVE	SUS316	316 STAINLESS	2(n-Bn)-1
031	主軸	SHAFT	SUS316	316 STAINLESS	1
021	羽根車	IMPELLER	SUS316	316 STAINLESS	n
007	外ケーシング	OUTER SLEEVE	SUS316	316 STAINLESS	1
006	下部ケーシング	BOTTOM CASING	SUS316	316 STAINLESS	1
005 -4	中間ケーシング 上部	STAGE CASING	SUS316	316 STAINLESS	1
005 -3	中間ケーシング 軸受用	STAGE CASING	SUS316	316 STAINLESS	Bn
005 -2	中間ケーシング	STAGE CASING	SUS316	316 STAINLESS	n-Bn-1
005 -1	中間ケーシング 吸込用	STAGE CASING	SUS316	316 STAINLESS	1
004	ケーシングカバー	CASING COVER	SUS316	316 STAINLESS	1
番号 PART NO.	部品名 PART NAME	材料 MATERIAL			個数 NO. FOR 1 UNIT

御注文主 CUSTOMER		機器番号 ITEM NO.	
御使用先 FINAL USER		機器名称 ITEM NAME	
径原製番 SER. NO.	機名 MODEL	吐出し量 CAPACITY	全揚程 TOTAL HEAD
		同期速度 SPEED	出力 OUTPUT
		数量 QTY	



EBARA CORPORATION

図番 DWG. NO. VEVMSL-021 002

VEVMSL-021 002  
190117