

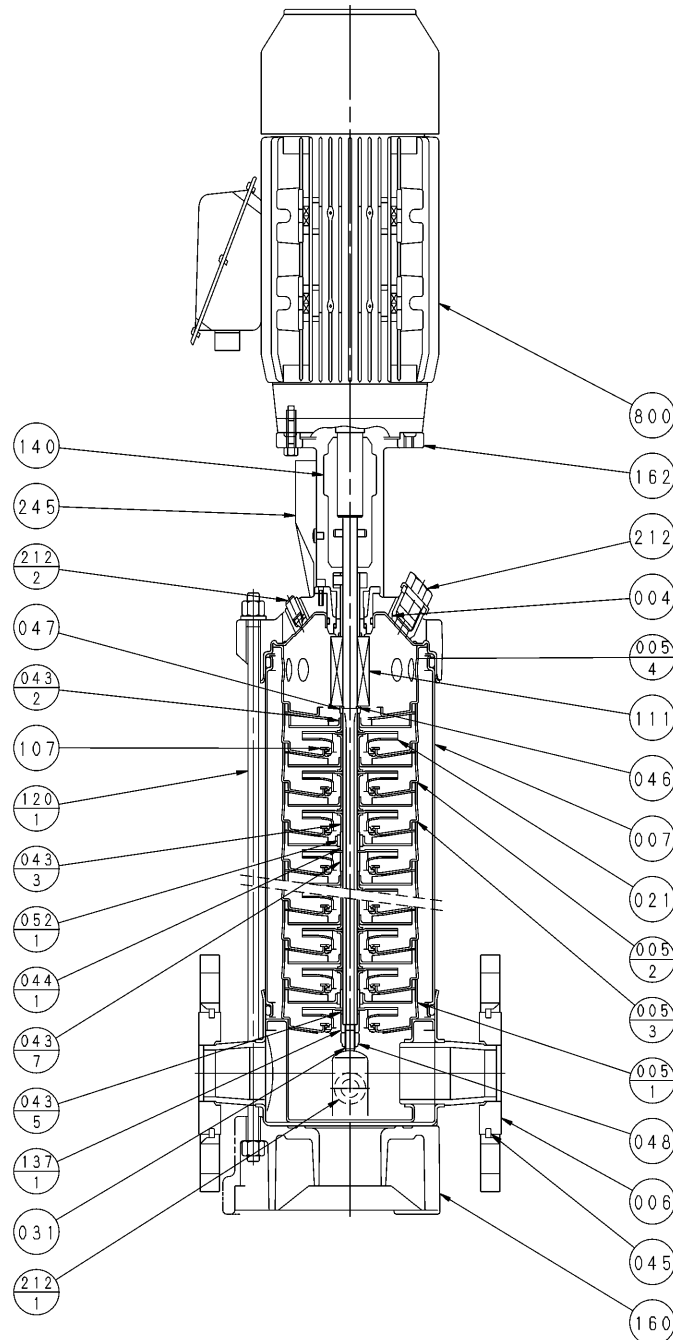
エバラEVMSL型ステンレス製立形多段ポンプ

EBARA STAINLESS STEEL VERTICAL MULTI-STAGE PUMPS

トップランナーモータ搭載
with top runner motor

断面図 SECTIONAL VIEW

適用範囲 APPLICATION 25EVMSL165.75~3952.2, 25EVMSL106.75~2962.2
25EVMSL85.75~3253.0, 25EVMSL46.75~2364.0



- 注) NOTE
1. n : 段数
STAGE
 2. Bn : 軸受個数
NUMBER OF BEARING
50 Hz : 16段未満は1個、16段以上は2個
LESS THAN 16 STAGE IS 1, 16 STAGE OR MORE IS 2.
60 Hz : 14段未満は1個、14段以上は2個
LESS THAN 14 STAGE IS 1, 14 STAGE OR MORE IS 2.
 3. ※以下の機名の場合のみです。
IN THE FOLLOWING MODEL IS USING.
60 Hz : 25EVMSL46.75, 25EVMSL961.5
 4. Oリング類の材料はFPMです。
THE MATERIAL OF O-RINGS ARE FPM.

800	電動機	MOTOR			1
245	カップリングガード	COUPLING GUARD	SUS304	304 STAINLESS	2
212	呼び水栓	PLUG	SUS316	316 STAINLESS	1
212 -2	空気抜き栓	VENT PLUG	SUS316	316 STAINLESS	1
212 -1	ドレンプラグ	PLUG	SUS316	316 STAINLESS	2
162	モーターブラケット	HEAD COVER	FC250	CAST IRON	1
160	ベース	BASE PLATE	ADC12	ALUMINUM	1
140	カップリング (片側)	COUPLING	ADC12	ALUMINUM	2
137 -1	軸端スリーブ	SHAFT END SLEEVE	SUS316	316 STAINLESS	1
120 -1	ケーシングボルト	TIE-ROD BOLT	S45C	CARBON STEEL	4
111	メカニカルシール	MECHANICAL SEAL	SIC/CAR/FP	SIC/CAR/FP	1 set
107	ライナリング	WEAR RING	SUS316/PPS	316 STAINLESS/PPS	n
052 -1	スリーブ軸受	BEARING	WC	TUNGSTEN CARBIDE	Bn
048	Uナット	FRICTION NUT	SUS316	316 STAINLESS	1
047	リング押え	RING HOLDER	SUS316	316 STAINLESS	1
046	Cリング	C-RING	SUS316L	316 STAINLESS	2
045	フランジ止め輪	FRANGE HOLDER	SUS304	304 STAINLESS	4
044 -1	軸受スリーブ	BEARING SLEEVE	WC	TUNGSTEN CARBIDE	Bn
043 -7	軸スリーブ	SHAFT SLEEVE	SUS316	316 STAINLESS	Bn-1
043 -5	軸スリーブ ※	SHAFT SLEEVE	SUS316	316 STAINLESS	1
043 -3	軸スリーブ	SHAFT SLEEVE	SUS316	316 STAINLESS	Bn
043 -2	軸スリーブ	SHAFT SLEEVE	SUS316	316 STAINLESS	2n-3Bn
031	主軸	SHAFT	SUS316	316 STAINLESS	1
021	羽根車	IMPELLER	SUS316	316 STAINLESS	n
007	外ケーシング	OUTER SLEEVE	SUS316	316 STAINLESS	1
006	下部ケーシング	BOTTOM CASING	SUS316	316 STAINLESS	1
005 -4	中間ケーシング 上部	STAGE CASING	SUS316	316 STAINLESS	1
005 -3	中間ケーシング 軸受用	STAGE CASING	SUS316	316 STAINLESS	Bn
005 -2	中間ケーシング	STAGE CASING	SUS316	316 STAINLESS	n-Bn-1
005 -1	中間ケーシング 吸込用	STAGE CASING	SUS316	316 STAINLESS	1
004	ケーシングカバー	CASING COVER	SUS316	316 STAINLESS	1
番号 PART NO.	部品名 PART NAME	材料 MATERIAL			個数 NO. FOR 1 UNIT

御注文主 CUSTOMER		機器番号 ITEM NO.			
御使用先 FINAL USER		機器名称 ITEM NAME			
径原製番 SER. NO.	機名 MODEL	吐出し量 CAPACITY	全揚程 TOTAL HEAD	同期速度 SPEED	出力 OUTPUT
				min ⁻¹	数量 QTY



EBARA CORPORATION

図番 DWG. NO. VEVMSL-011 002

VEVMSL-011 002

190117