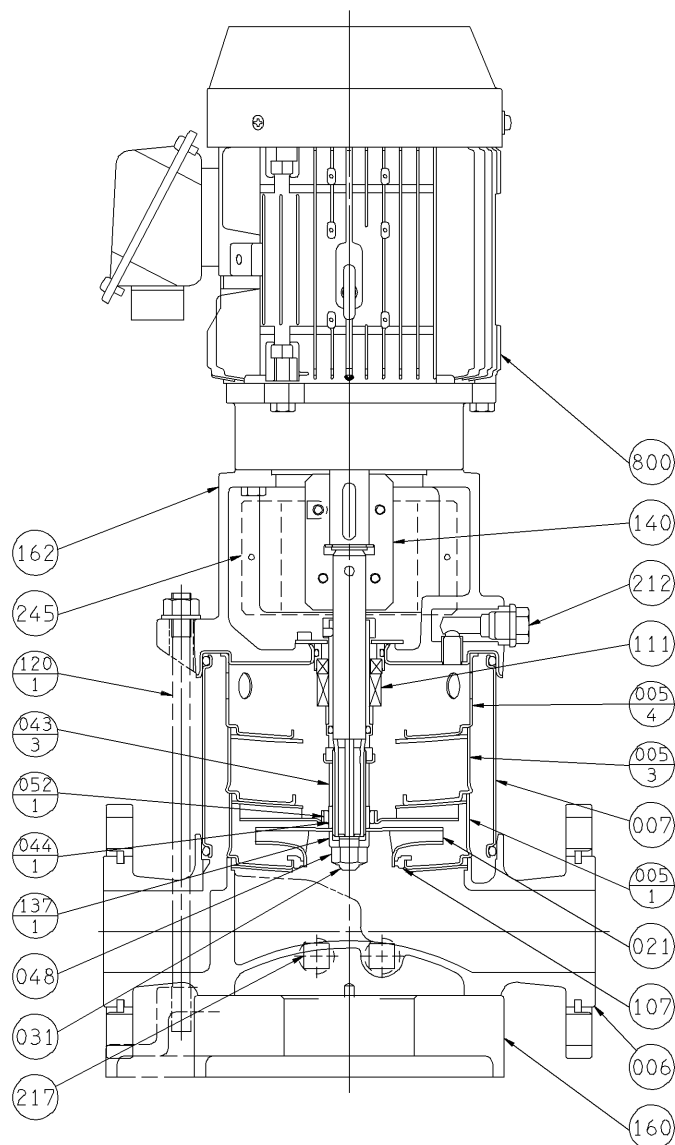


エバラE VML型ステンレス製立形多段ポンプ

EBARA STAINLESS STEEL VERTICAL MULTI-STAGE PUMPS

断面図 SECTIONAL VIEW

適用範囲 APPLICATION 50EVMML62.2



注) 1. n:段数
NOTE STAGE

| 800 | 電動機 | MOTOR | | | 1 |
|-------------------|------------------|------------------|------------------------|--------------------------|------------------------|
| 245 | カップリングガード | COUPLING GUARD | SUS304 | 304 STAINLESS | 2 |
| 217 | プラグ | PLUG | SUS316 | 316 STAINLESS | 4 |
| 212 | 空気抜きプラグ | VENT PLUG | SUS316 +FPM | 316 STAINLESS +FPM | 1 |
| 162 | モータブラケット | HEAD COVER | FC200+316 | CAST IRON +316 STAINLESS | 1 |
| 160 | 単独ベース | BASE PLATE | FC200 | CAST IRON | 1 |
| 140 | カップリング | COUPLING | C3604BD | BRASS | 1 |
| 137 ₋₁ | 軸端スリーブ | SHAFT END SLEEVE | SUS316 | 316 STAINLESS | 1 |
| 120 ₋₁ | ケーシングボルト | TIE-ROD BOLT | S45C ユニクロメッキ | CARBON STEEL | 4 |
| 111 | メカニカルシール | MECHANICAL SEAL | SIC/CARBON /FPM/316 | SIC/CARBON /FPM/316 | 1set |
| 107 | ライナリング | WEAR RING | SUS316 +PTFE | 316 STAINLESS +PTFE | n |
| 052 ₋₁ | スリーブ軸受 | BEARING | WC | TUNGSTEN CARBIDE | 1 |
| 048 | Uナット | FRICTION NUT | SUS316 | 316 STAINLESS | 1 |
| 044 ₋₁ | 軸受スリーブ | BEARING SLEEVE | WC | TUNGSTEN CARBIDE | 1 |
| 043 ₋₃ | 軸スリーブ | SHAFT SLEEVE | SUS316 | 316 STAINLESS | 1 |
| 031 | 主軸 | SHAFT | SUS316 | 316 STAINLESS | 1 |
| 021 | 羽根車 | IMPELLER | SUS316 | 316 STAINLESS | n |
| 007 | 外ケーシング | OUTER SLEEVE | SUS316 | 316 STAINLESS | 1 |
| 006 | 下部ケーシング | BOTTOM CASING | SCS14 | CAST STAINLESS | 1 |
| 005 ₋₄ | 中間ケーシング 上部 | STAGE CASING | SUS316 | 316 STAINLESS | 1 |
| 005 ₋₃ | 中間ケーシング軸受用 | STAGE CASING | SUS316 | 316 STAINLESS | 1 |
| 005 ₋₁ | 中間ケーシング吸込用 | STAGE CASING | SUS316 | 316 STAINLESS | 1 |
| 番号 PART NO. | 部品名 PART NAME | | 材料 MATERIAL | | 個数 NO.FOR 1 UNIT |

| | | | | | |
|--------------------|----------|-------------------|----------------|-------------------|-----------|
| 御注文主 CUSTOMER | | 機器番号 ITEM NO. | | | |
| 御使用先 FINAL USER | | 機器名称 ITEM NAME | | | |
| 荏原製番 SER.NO. | 機名 MODEL | 吐出し量 CAPACITY | 全揚程 TOTAL HEAD | 同期速度 SPEED | 出力 OUTPUT |
| | | | | min ⁻¹ | 数量 QTY |