

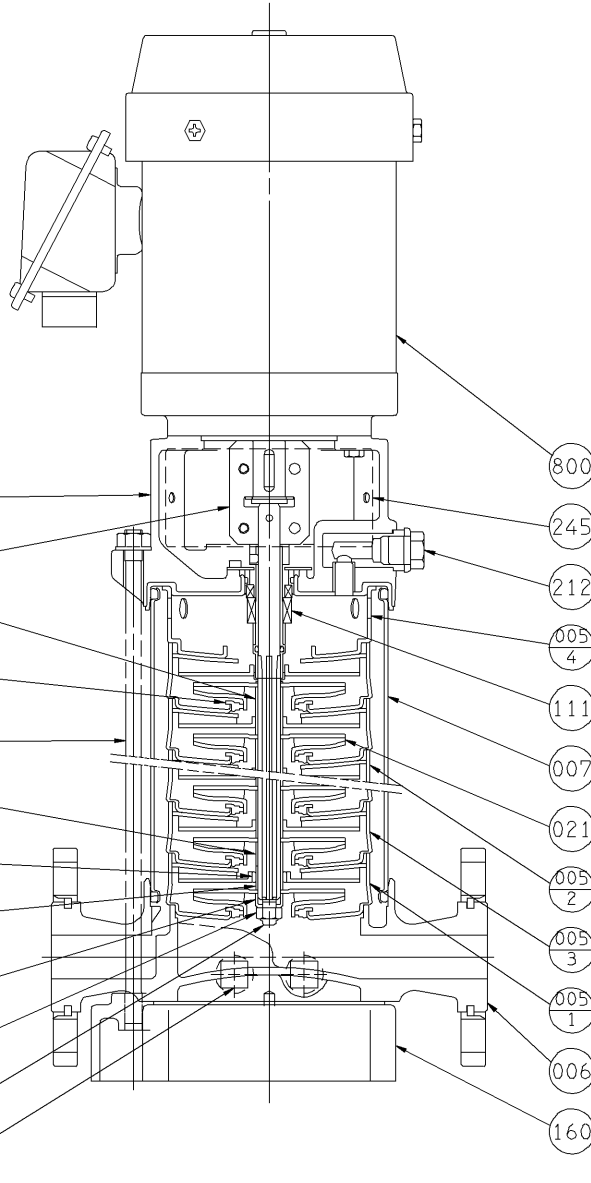
# エバラE VML型ステンレス製立形多段ポンプ

EBARA STAINLESS STEEL VERTICAL MULTI-STAGE PUMPS

## 断面図 SECTIONAL VIEW

25EVM 35.37~2653.0, 25EVM 26.37~1864.0  
 32EVM 25.37~2254.0, 32EVM 26.75~1264.0  
 40EVM 25.75~1154.0, 40EVM 261.5~664.0  
 50EVM 252.2~454.0, 50EVM 263.0

適用範囲  
APPLICATION



注) 1. n:段数  
NOTE STAGE  
2. ※1:口径32のみとなります。  
FOR ONLY 32EVM.

800	電動機	MOTOR			1
245	カップリングガード	COUPLING GUARD	SUS304	304 STAINLESS	2
217	プラグ	PLUG	SUS316	316 STAINLESS	4
212	空気抜きプラグ	VENT PLUG	SUS316 +FPM	316 STAINLESS +FPM	1
162	モータブラケット	HEAD COVER	FC200+316	CAST IRON +316 STAINLESS	1
160	単独ベース	BASE PLATE	FC200	CAST IRON	1
140	カップリング	COUPLING	C3604BD	BRASS	1
137 -1	軸端スリーブ	SHAFT END SLEEVE	SUS316	316 STAINLESS	1
120 -1	ケーシングボルト	TIE-ROD BOLT	S45C ユニクロメッキ	CARBON STEEL	4
111	メカニカルシール	MECHANICAL SEAL	SIC/CARBON /FPM/316	SIC/CARBON /FPM/316	1set
107	ライナリング	WEAR RING	SUS316 +PTFE	316 STAINLESS +PTFE	n
052 -1	スリーブ軸受	BEARING	WC	TUNGSTEN CARBIDE	1or2
048	リナット	FRICTION NUT	SUS316	316 STAINLESS	1
044 -1	軸受スリーブ	BEARING SLEEVE	WC	TUNGSTEN CARBIDE	1or2
043 -6	軸スリーブ ※1	SHAFT SLEEVE	SUS316	316 STAINLESS	1
043 -5	軸スリーブ ※1	SHAFT SLEEVE	SUS316	316 STAINLESS	1
043 -3	軸スリーブ	SHAFT SLEEVE	SUS316	316 STAINLESS	1or2
043 -2	軸スリーブ	SHAFT SLEEVE	SUS316	316 STAINLESS	n-2 or n-3
031	主軸	SHAFT	SUS316	316 STAINLESS	1
021	羽根車	IMPELLER	SUS316	316 STAINLESS	n
007	外ケーシング	OUTER SLEEVE	SUS316	316 STAINLESS	1
006	下部ケーシング	BOTTOM CASING	SCS14	CAST STAINLESS	1
005 -4	中間ケーシング 上部	STAGE CASING	SUS316	316 STAINLESS	1
005 -3	中間ケーシング軸受用	STAGE CASING	SUS316	316 STAINLESS	1or2
005 -2	中間ケーシング	STAGE CASING	SUS316	316 STAINLESS	n-2 or n-3
005 -1	中間ケーシング吸込用	STAGE CASING	SUS316	316 STAINLESS	1
番号 PART NO.	部品名 PART NAME	材料 MATERIAL			個数 NO.FOR 1 UNIT

御注文主 CUSTOMER	機器番号 ITEM NO.					
御使用先 FINAL USER	機器名称 ITEM NAME					
荏原製番 SER.NO.	機名 MODEL	吐出し量 CAPACITY	全揚程 TOTAL HEAD	同期速度 SPEED	出力 OUTPUT	数量 QTY
				min <sup>-1</sup>		