

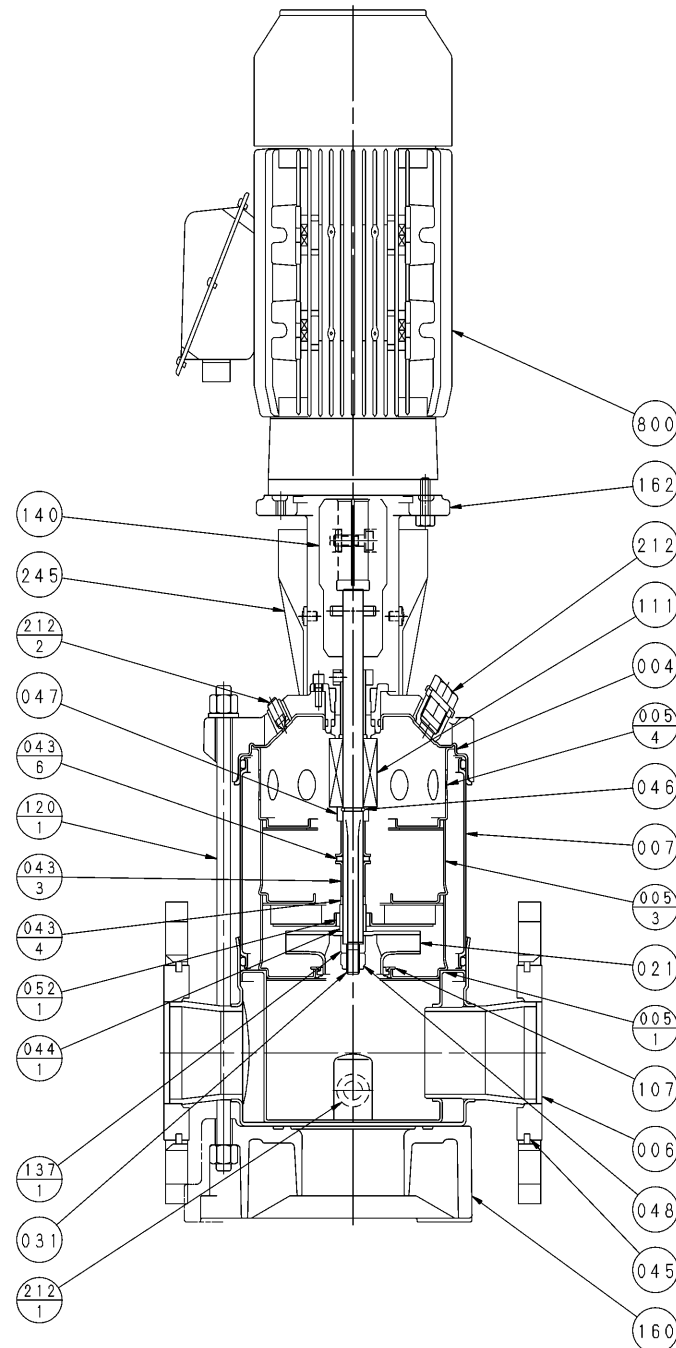
# エバラEVMSL型ステンレス製立形多段ポンプ

EBARA STAINLESS STEEL VERTICAL MULTI-STAGE PUMPS

トップランナーモータ搭載  
with top runner motor

## 断面図 SECTIONAL VIEW

適用範囲 APPLICATION 50EVMSL151.1, 50EVMSL161.5  
50EVMSL151.5, 50EVMSL162.2



注) 1. Oリング類の材料はFPMです。  
NOTE THE MATERIAL OF O-RINGS ARE FPM.

800	電動機	MOTOR			1
245	カップリングガード	COUPLING GUARD	SUS304	304 STAINLESS	2
212	呼び水栓	PLUG	SUS316	316 STAINLESS	1
212-2	空気抜き栓	VENT PLUG	SUS316	316 STAINLESS	1
212-1	ドレンプラグ	PLUG	SUS316	316 STAINLESS	2
162	モーターブラケット	HEAD COVER	FC250	CAST IRON	1
160	ベース	BASE PLATE	ADC12	ALUMINUM	1
140	カップリング (片側)	COUPLING	ADC12	ALUMINUM	2
137-1	軸端スリーブ	SHAFT END SLEEVE	SUS316	316 STAINLESS	1
120-1	ケーシングボルト	TIE-ROD BOLT	S45C	CARBON STEEL	4
111	メカニカルシール	MECHANICAL SEAL	SIC/CAR/FP	SIC/CAR/FP	1 set
107	ライニング	WEAR RING	SUS316/PPS	316 STAINLESS/PPS	1
052-1	スリーブ軸受	BEARING	WC	TUNGSTEN CARBIDE	1
048	Uナット	FRICTION NUT	SUS316	316 STAINLESS	1
047	リング押え	RING HOLDER	SUS316	316 STAINLESS	1
046	Cリング	C-RING	SUS316L	316 STAINLESS	2
045	フランジ止め輪	FRANGE HOLDER	SUS304	304 STAINLESS	4
044-1	軸受スリーブ	BEARING SLEEVE	WC	TUNGSTEN CARBIDE	1
043-6	軸スリーブ	SHAFT SLEEVE	SUS316	316 STAINLESS	1
043-4	軸スリーブ	SHAFT SLEEVE	SUS316	316 STAINLESS	1
043-3	軸スリーブ	SHAFT SLEEVE	SUS316	316 STAINLESS	1
031	主軸	SHAFT	SUS316	316 STAINLESS	1
021	羽根車	IMPELLER	SUS316	316 STAINLESS	1
007	外ケーシング	OUTER SLEEVE	SUS316	316 STAINLESS	1
006	下部ケーシング	BOTTOM CASING	SUS316	316 STAINLESS	1
005-4	中間ケーシング 上部	STAGE CASING	SUS316	316 STAINLESS	1
005-3	中間ケーシング 軸受用	STAGE CASING	SUS316	316 STAINLESS	1
005-1	中間ケーシング 吸込用	STAGE CASING	SUS316	316 STAINLESS	1
004	ケーシングカバー	CASING COVER	SUS316	316 STAINLESS	1
番号 PART NO.	部品名 PART NAME	材料 MATERIAL			個数 NO. FOR 1 UNIT

御注文主 CUSTOMER		機器番号 ITEM NO.			
御使用先 FINAL USER		機器名称 ITEM NAME			
原製番 SER. NO.	機名 MODEL	吐出量 CAPACITY	全揚程 TOTAL HEAD	同期速度 SPEED	出力 OUTPUT
				min <sup>-1</sup>	数量 QTY



EBARA CORPORATION

図番 DWG. NO. VEVMSL-091 001

VEVMSL-091 001  
190117