

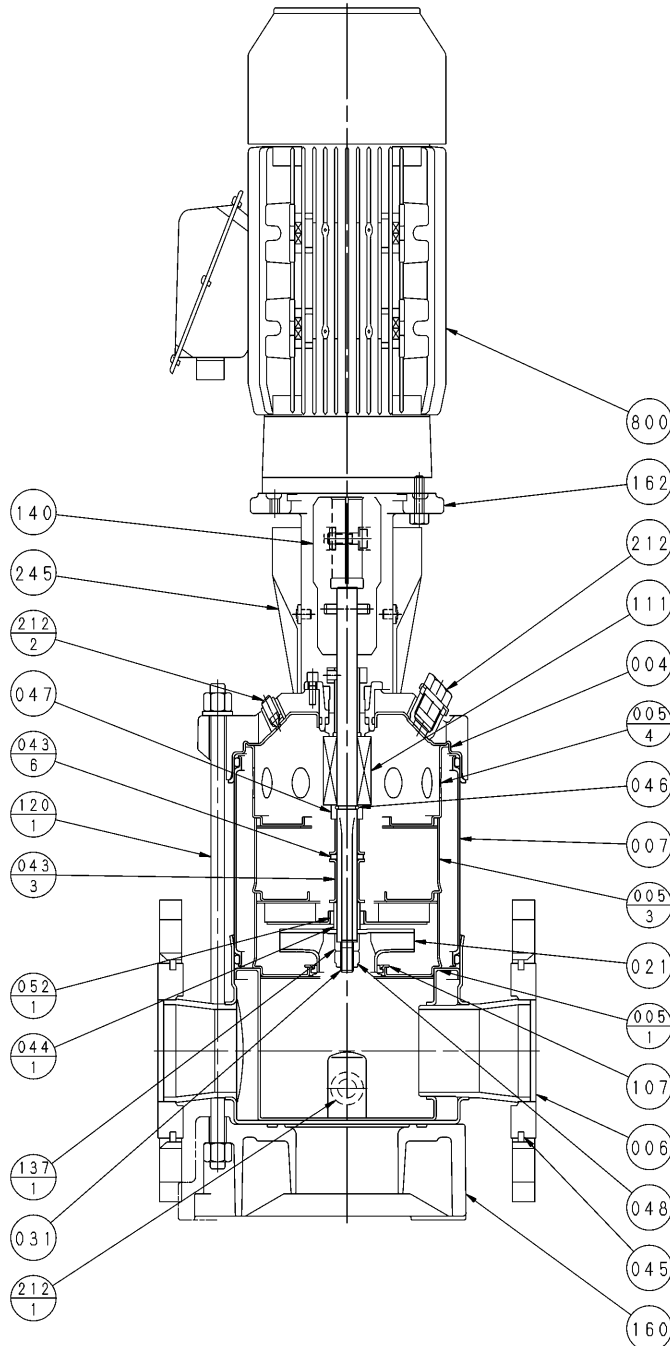
# エバラEVMSL型ステンレス製立形多段ポンプ

EBARA STAINLESS STEEL VERTICAL MULTI-STAGE PUMPS

トップランナーモータ搭載  
with top runner motor

## 断面図 SECTIONAL VIEW

適用範囲  
APPLICATION 40EVMSL16.75



注) 1. Oリング類の材料はFPMです。  
NOTE THE MATERIAL OF O-RINGS ARE FPM.

番号 PART NO.	部品名 PART NAME	材料 MATERIAL	個数 NO. FOR 1 UNIT
800	電動機 MOTOR		1
245	カップリングガード COUPLING GUARD	SUS304 304 STAINLESS	2
212	呼び水栓 PLUG	SUS316 316 STAINLESS	1
212 <sub>-2</sub>	空気抜き栓 VENT PLUG	SUS316 316 STAINLESS	1
212 <sub>-1</sub>	ドレプラグ PLUG	SUS316 316 STAINLESS	2
162	モーターブラケット HEAD COVER	FC250 CAST IRON	1
160	ベース BASE PLATE	ADC12 ALUMINUM	1
140	カップリング (片側) COUPLING	ADC12 ALUMINUM	2
137 <sub>-1</sub>	軸端スリーブ SHAFT END SLEEVE	SUS316 316 STAINLESS	1
120 <sub>-1</sub>	ケーシングボルト TIE-ROD BOLT	S45C CARBON STEEL	4
111	メカニカルシール MECHANICAL SEAL	SIC/CAR/FP / SIC/CAR/FP	1 set
107	ライナリング WEAR RING	SUS316 /PPS 316 STAINLESS /PPS	1
052 <sub>-1</sub>	スリーブ軸受 BEARING	WC TUNGSTEN CARBIDE	1
048	Uナット FRICTION NUT	SUS316 316 STAINLESS	1
047	リング押え RING HOLDER	SUS316 316 STAINLESS	1
046	Cリング C-RING	SUS316L 316 STAINLESS	2
045	フランジ止め輪 FRANGE HOLDER	SUS304 304 STAINLESS	4
044 <sub>-1</sub>	軸受スリーブ BEARING SLEEVE	WC TUNGSTEN CARBIDE	1
043 <sub>-6</sub>	軸スリーブ SHAFT SLEEVE	SUS316 316 STAINLESS	1
043 <sub>-3</sub>	軸スリーブ SHAFT SLEEVE	SUS316 316 STAINLESS	1
031	主軸 SHAFT	SUS316 316 STAINLESS	1
021	羽根車 IMPELLER	SUS316 316 STAINLESS	1
007	外ケーシング OUTER SLEEVE	SUS316 316 STAINLESS	1
006	下部ケーシング BOTTOM CASING	SUS316 316 STAINLESS	1
005 <sub>-4</sub>	中間ケーシング 上部 STAGE CASING	SUS316 316 STAINLESS	1
005 <sub>-3</sub>	中間ケーシング 軸受用 STAGE CASING	SUS316 316 STAINLESS	1
005 <sub>-1</sub>	中間ケーシング 吸込用 STAGE CASING	SUS316 316 STAINLESS	1
004	ケーシングカバー CASING COVER	SUS316 316 STAINLESS	1

御注文主 CUSTOMER		機器番号 ITEM NO.	
御使用先 FINAL USER		機器名称 ITEM NAME	
原製番 SER. NO.	機名 MODEL	吐出し量 CAPACITY	全揚程 TOTAL HEAD
		同期速度 SPEED	出力 OUTPUT
		数量 QTY	



EBARA CORPORATION

図番 DWG. NO. VEVMSL-081 001

VEVMSL-081 001  
190117