

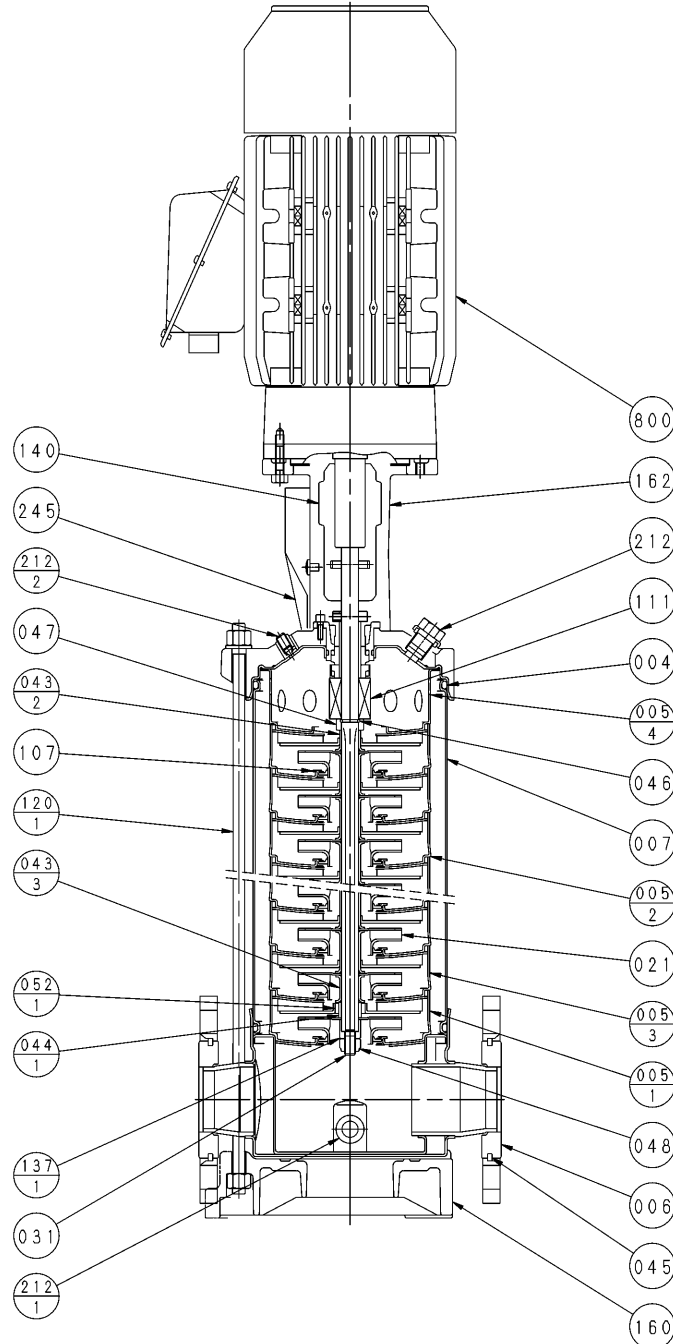
エバラEVMSL型ステンレス製立形多段ポンプ

EBARA STAINLESS STEEL VERTICAL MULTI-STAGE PUMPS

トップランナーモータ搭載
with top runner motor

断面図 SECTIONAL VIEW

適用範囲 APPLICATION 40EVMSL25.75~1054.0, 40EVMSL261.5~664.0



注) 1. n: 段数
NOTE STAGE
2. Oリング類の材料はFPMです。
THE MATERIAL OF O-RINGS ARE FPM.

800	電動機	MOTOR			1
245	カップリングガード	COUPLING GUARD	SUS304	304 STAINLESS	2
212	呼び水栓	PLUG	SUS316	316 STAINLESS	1
212 -2	空気抜き栓	VENT PLUG	SUS316	316 STAINLESS	1
212 -1	ドレンプラグ	PLUG	SUS316	316 STAINLESS	2
162	モーターブラケット	HEAD COVER	FC250	CAST IRON	1
160	ベース	BASE PLATE	ADC12	ALUMINUM	1
140	カップリング (片側)	COUPLING	ADC12	ALUMINUM	2
137 -1	軸端スリーブ	SHAFT END SLEEVE	SUS316	316 STAINLESS	1
120 -1	ケーシングボルト	TIE-ROD BOLT	S45C	CARBON STEEL	4
111	メカニカルシール	MECHANICAL SEAL	SIC/CAR /FP	SIC/CAR/FP	1 set
107	ライナリング	WEAR RING	SUS316 /PPS	316 STAINLESS /PPS	n
052 -1	スリーブ軸受	BEARING	WC	TUNGSTEN CARBIDE	1
048	Uナット	FRICTION NUT	SUS316	316 STAINLESS	1
047	リング押え	RING HOLDER	SUS316	316 STAINLESS	1
046	Cリング	C-RING	SUS316L	316 STAINLESS	2
045	フランジ止め輪	FRANGE HOLDER	SUS304	304 STAINLESS	4
044 -1	軸受スリーブ	BEARING SLEEVE	WC	TUNGSTEN CARBIDE	1
043 -3	軸スリーブ	SHAFT SLEEVE	SUS316	316 STAINLESS	1
043 -2	軸スリーブ	SHAFT SLEEVE	SUS316	316 STAINLESS	2n-3
031	主軸	SHAFT	SUS316	316 STAINLESS	1
021	羽根車	IMPELLER	SUS316	316 STAINLESS	n
007	外ケーシング	OUTER SLEEVE	SUS316	316 STAINLESS	1
006	下部ケーシング	BOTTOM CASING	SUS316	316 STAINLESS	1
005 -4	中間ケーシング 上部	STAGE CASING	SUS316	316 STAINLESS	1
005 -3	中間ケーシング 軸受用	STAGE CASING	SUS316	316 STAINLESS	1
005 -2	中間ケーシング	STAGE CASING	SUS316	316 STAINLESS	n-2
005 -1	中間ケーシング 吸込用	STAGE CASING	SUS316	316 STAINLESS	1
004	ケーシングカバー	CASING COVER	SUS316	316 STAINLESS	1
番号 PART NO.	部品名 PART NAME		材料 MATERIAL		個数 NO. FOR 1 UNIT

御注文主 CUSTOMER		機器番号 ITEM NO.		数量 Q'TY	
御使用先 FINAL USER		機器名称 ITEM NAME			
径原製番 SER. NO.	機名 MODEL	吐出し量 CAPACITY	全揚程 TOTAL HEAD	同期速度 SPEED min ⁻¹	出力 OUTPUT



EBARA CORPORATION

図番 DWG. NO. VEVMSL-031 001

VEVMSL-031 001
190117