

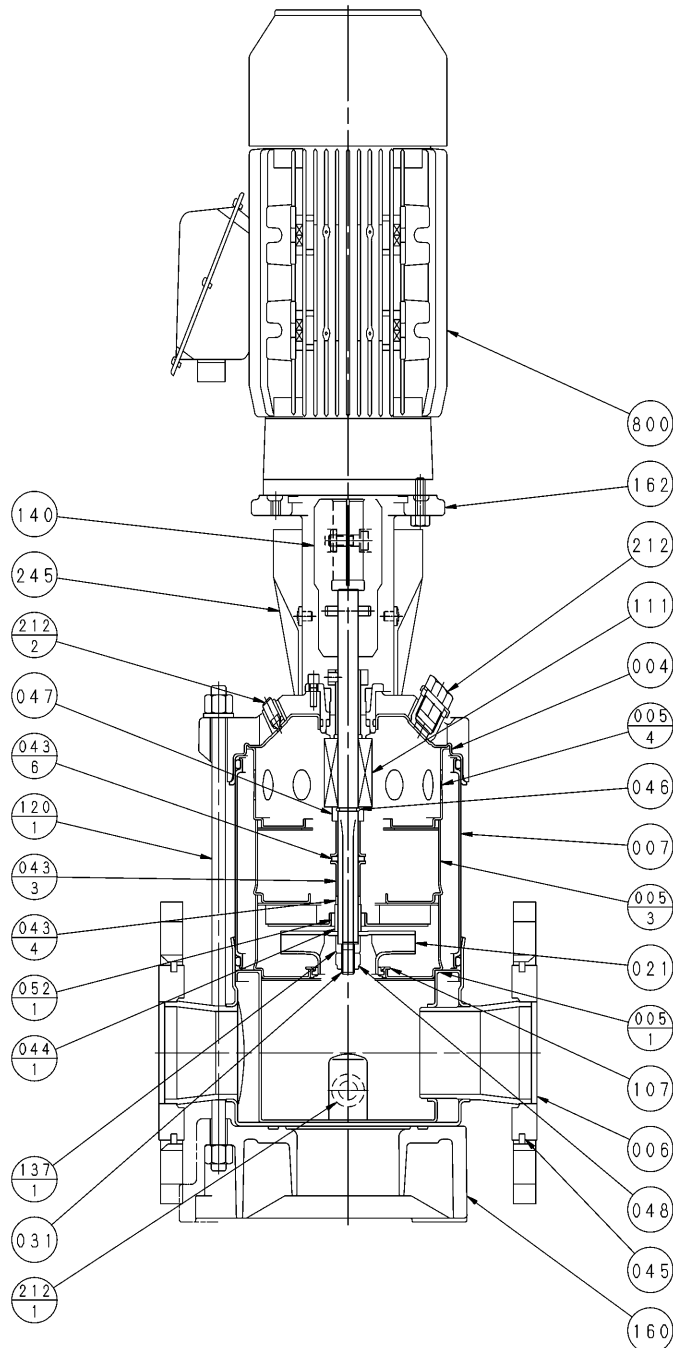
エバラEVMS型ステンレス製立形多段ポンプ

EBARA STAINLESS STEEL VERTICAL MULTI-STAGE PUMPS

トップランナーモータ搭載
with top runner motor

断面図 SECTIONAL VIEW

適用範囲 APPLICATION 50EVMS151.1 , 50EVMS161.5
50EVMS151.5 , 50EVMS162.2



注) 1. Oリング類の材料はFPMです。
NOTE THE MATERIAL OF O-RINGS ARE FPM.

800	電動機	MOTOR			1
245	カップリングガード	COUPLING GUARD	SUS304	304 STAINLESS	2
212	呼び水栓	PLUG	SUS304	304 STAINLESS	1
212 -2	空気抜き栓	VENT PLUG	SUS316	316 STAINLESS	1
212 -1	ドレンプラグ	PLUG	SUS304	304 STAINLESS	2
162	モーターブラケット	HEAD COVER	FC250	CAST IRON	1
160	ベース	BASE PLATE	ADC12	ALUMINUM	1
140	カップリング (片側)	COUPLING	ADC12	ALUMINUM	2
137 -1	軸端スリーブ	SHAFT END SLEEVE	SUS304	304 STAINLESS	1
120 -1	ケーシングボルト	TIE-ROD BOLT	S45C	CARBON STEEL	4
111	メカニカルシール	MECHANICAL SEAL	SIC/CAR/FP	SIC/CAR/FP	1 set
107	ライニング	WEAR RING	SUS304/PPS	304 STAINLESS/PPS	1
052 -1	スリーブ軸受	BEARING	WC	TUNGSTEN CARBIDE	1
048	Uナット	FRICTION NUT	SUS304	304 STAINLESS	1
047	リング押え	RING HOLDER	SUS316	316 STAINLESS	1
046	Cリング	C-RING	SUS316L	316 STAINLESS	2
045	フランジ止め輪	FRANGE HOLDER	SUS304	304 STAINLESS	4
044 -1	軸受スリーブ	BEARING SLEEVE	WC	TUNGSTEN CARBIDE	1
043 -6	軸スリーブ	SHAFT SLEEVE	SUS304	304 STAINLESS	1
043 -4	軸スリーブ	SHAFT SLEEVE	SUS304	304 STAINLESS	1
043 -3	軸スリーブ	SHAFT SLEEVE	SUS304	304 STAINLESS	1
031	主軸	SHAFT	SUS304	304 STAINLESS	1
021	羽根車	IMPELLER	SUS304	304 STAINLESS	1
007	外ケーシング	OUTER SLEEVE	SUS304	304 STAINLESS	1
006	下部ケーシング	BOTTOM CASING	SUS304	304 STAINLESS	1
005 -4	中間ケーシング 上部	STAGE CASING	SUS304	304 STAINLESS	1
005 -3	中間ケーシング 軸受用	STAGE CASING	SUS304	304 STAINLESS	1
005 -1	中間ケーシング 吸込用	STAGE CASING	SUS304	304 STAINLESS	1
004	ケーシングカバー	CASING COVER	SUS304	304 STAINLESS	1
番号 PART NO.	部品名 PART NAME	材料 MATERIAL			個数 NO. FOR 1 UNIT

御注文主 CUSTOMER		機器番号 ITEM NO.	
御使用先 FINAL USER		機器名称 ITEM NAME	
原製番 SER. NO.	機名 MODEL	吐出量 CAPACITY	全揚程 TOTAL HEAD
		同期速度 SPEED	出力 OUTPUT
		数量 QTY	



EBARA CORPORATION

図番 DWG. NO. VEVMS-091 001

VEVMS-091 001
190117