

# エバラEVMS型ステンレス製立形多段ポンプ

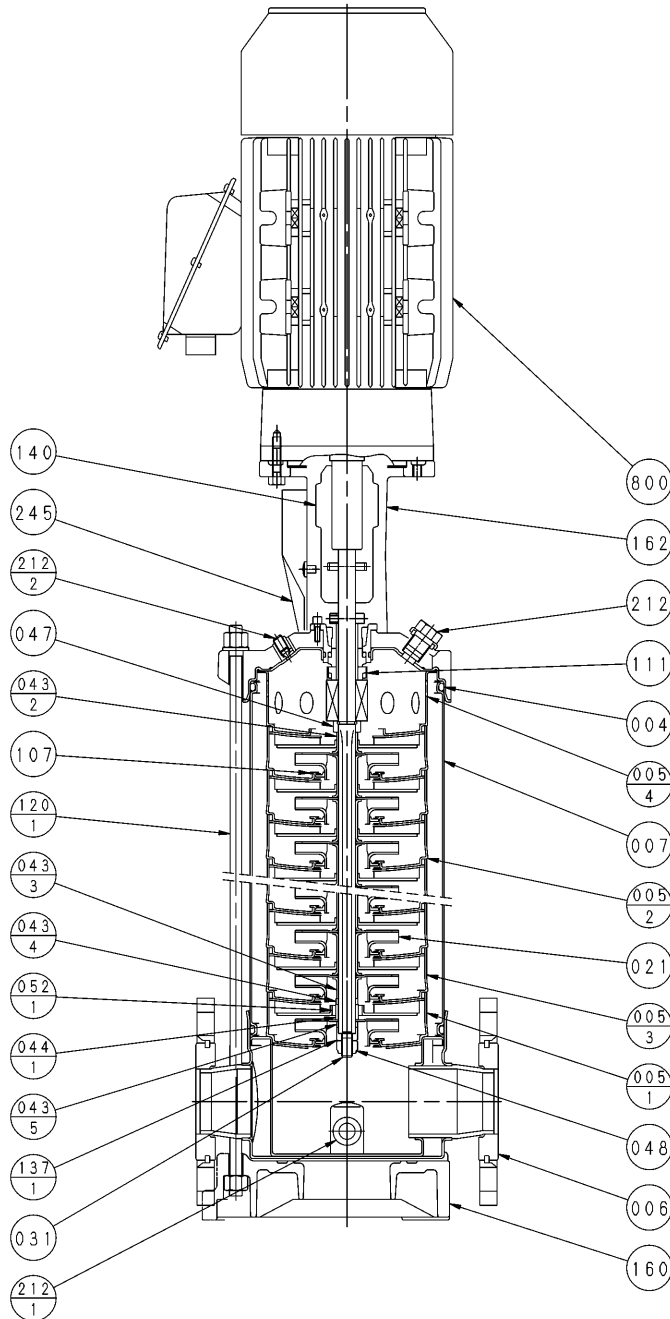
EBARA STAINLESS STEEL VERTICAL MULTI-STAGE PUMPS

トップランナーモータ搭載  
with top runner motor

## 断面図 SECTIONAL VIEW

適用範囲  
APPLICATION

32EVMS45.75~2054.0 , 32EVMS26.75~1164.0



- 注) 1. n : 段数  
NOTE STAGE  
2. Bn : 軸受個数  
NUMBER OF BEARING  
1 1段未満は1個、11段以上は2個  
LESS THAN 11 STAGE IS 1, 11 STAGE OR MORE IS 2.  
3. ※以下の機名の場合のみです。  
IN THE FOLLOWING MODEL IS INCLUDE ONLY.  
60Hz : 32EVMS361.1 , 32EVMS662.2

800	電動機	MOTOR			1
245	カップリングガード	COUPLING GUARD	SUS304	304 STAINLESS	2
212	呼び水栓	PLUG	SUS304	304 STAINLESS	1
212 -2	空気抜き栓	VENT PLUG	SUS316	316 STAINLESS	1
212 -1	ドレンプラグ	PLUG	SUS304	304 STAINLESS	2
162	モーターブラケット	HEAD COVER	FC250	CAST IRON	1
160	ベース	BASE PLATE	ADC12	ALUMINUM	1
140	カップリング (片側)	COUPLING	ADC12	ALUMINUM	2
137 -1	軸端スリーブ	SHAFT END SLEEVE	SUS304	304 STAINLESS	1
120 -1	ケーシングボルト	TIE-ROD BOLT	S45C	CARBON STEEL	4
111	メカニカルシール	MECHANICAL SEAL	SIC/CAR /FP	SIC/CAR/FP	1 set
107	ライナリング	WEAR RING	SUS304 /PPS	304 STAINLESS /PPS	n
052 -1	スリーブ軸受	BEARING	WC	TUNGSTEN CARBIDE	Bn
048	Uナット	FRICTION NUT	SUS304	304 STAINLESS	1
047	リング押え	RING HOLDER	SUS316	316 STAINLESS	1
044 -1	軸受スリーブ	BEARING SLEEVE	WC	TUNGSTEN CARBIDE	Bn
043 -5	軸スリーブ ※	SHAFT SLEEVE	SUS304	304 STAINLESS	1
043 -4	軸スリーブ	SHAFT SLEEVE	SUS304	304 STAINLESS	Bn
043 -3	軸スリーブ	SHAFT SLEEVE	SUS304	304 STAINLESS	Bn
043 -2	軸スリーブ	SHAFT SLEEVE	SUS304	304 STAINLESS	2(n-Bn)-1
031	主軸	SHAFT	SUS304	304 STAINLESS	1
021	羽根車	IMPELLER	SUS304	304 STAINLESS	n
007	外ケーシング	OUTER SLEEVE	SUS304	304 STAINLESS	1
006	下部ケーシング	BOTTOM CASING	SUS304	304 STAINLESS	1
005 -4	中間ケーシング 上部	STAGE CASING	SUS304	304 STAINLESS	1
005 -3	中間ケーシング 軸受用	STAGE CASING	SUS304	304 STAINLESS	Bn
005 -2	中間ケーシング	STAGE CASING	SUS304	304 STAINLESS	n-Bn-1
005 -1	中間ケーシング 吸込用	STAGE CASING	SUS304	304 STAINLESS	1
004	ケーシングカバー	CASING COVER	SUS304	304 STAINLESS	1
番号 PART NO.	部品名 PART NAME		材料 MATERIAL		個数 NO. FOR 1 UNIT

御注文主 CUSTOMER		機器番号 ITEM NO.		数量 Q'TY	
御使用先 FINAL USER		機器名称 ITEM NAME			
径原製番 SER. NO.	機名 MODEL	吐出し量 CAPACITY	全揚程 TOTAL HEAD	同期速度 SPEED min <sup>-1</sup>	出力 OUTPUT



EBARA CORPORATION

図番 DWG. NO. VEVMS-021 001

VEVMS-021 001  
171102