

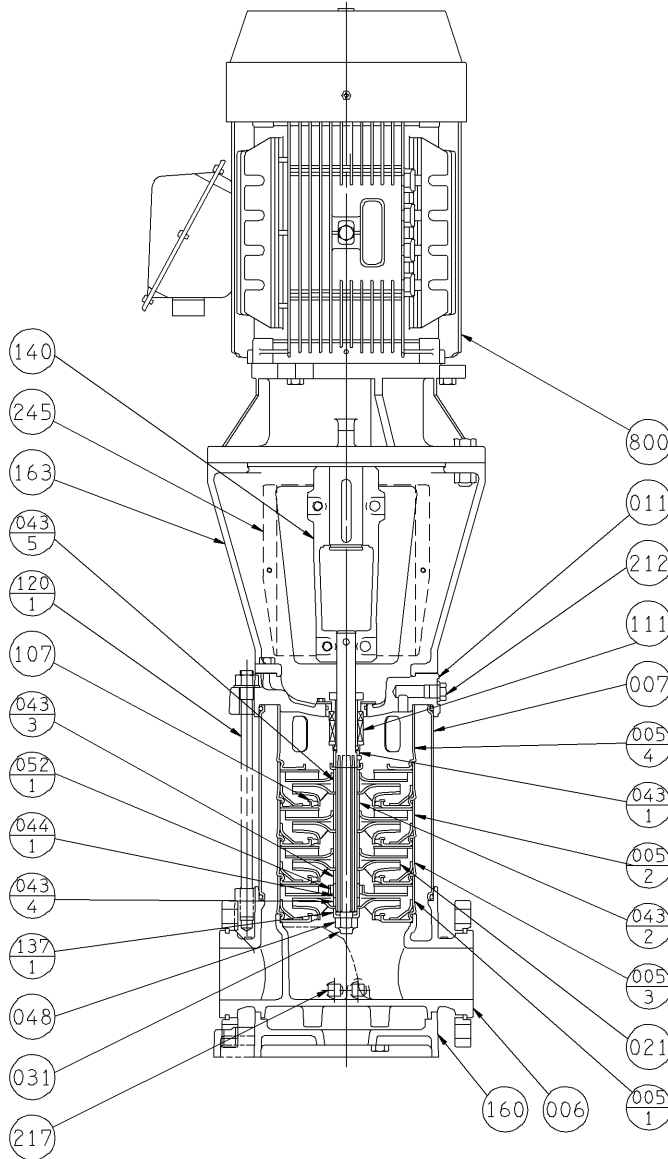
# エバラEVMG型ステンレス製立形多段ポンプ

EBARA STAINLESS STEEL VERTICAL MULTI-STAGE PUMPS

## 断面図 SECTIONAL VIEW

適用範囲  
APPLICATION

65EVMG355.5~14530, 65EVMG265.5~9630



注) 1.n:段数  
NOTE STAGE

800	電動機	MOTOR			1
245	カップリングガード	COUPLING GUARD	SUS304	304 STAINLESS	2
217	プラグ	PLUG	SUS304	304 STAINLESS	4
212	空気抜きプラグ	VENT PLUG	SUS304 +EPDM	304 STAINLESS +EPDM	1
163	モータ台	MOTOR STOOL	FC200	CAST IRON	1
160	単独ベース	BASE PLATE	FC200	CAST IRON	1
140	カップリング	COUPLING	FC500	CAST IRON	1set
137 <sub>-1</sub>	軸端スリーブ	SHAFT END SLEEVE	SUS304	304 STAINLESS	1
120 <sub>-1</sub>	ケーシングボルト	TIE-ROD BOLT	S45C ユニクロメッキ	CARBON STEEL	4
111	メカニカルシール	MECHANICAL SEAL	SIC/CARBON /FPM/316	SIC/CARBON /FPM/316	1set
107	ライナリング	WEAR RING	SUS304 +EPDM	304 STAINLESS +EPDM	n
052 <sub>-1</sub>	スリーブ軸受	BEARING	WC	TUNGSTEN CARBIDE	1or2
048	リット	FRICTION NUT	SUS304	304 STAINLESS	1
044 <sub>-1</sub>	軸受スリーブ	BEARING SLEEVE	WC	TUNGSTEN CARBIDE	1or2
043 <sub>-5</sub>	軸スリーブ	SHAFT SLEEVE	SUS304	304 STAINLESS	1
043 <sub>-4</sub>	軸スリーブ	SHAFT SLEEVE	SUS304	304 STAINLESS	1or2
043 <sub>-3</sub>	軸スリーブ	SHAFT SLEEVE	SUS304	304 STAINLESS	1or2
043 <sub>-2</sub>	軸スリーブ	SHAFT SLEEVE	SUS304	304 STAINLESS	n-1 or n-2
043 <sub>-1</sub>	軸スリーブ	SHAFT SLEEVE	SUS304	304 STAINLESS	1
031	主軸	SHAFT	SUS316	316 STAINLESS	1
021	羽根車	IMPELLER	SUS304	304 STAINLESS	n
011	ケーシングカバー	CASING COVER	FCD400	CAST IRON	1
007	外ケーシング	OUTER SLEEVE	SUS304	304 STAINLESS	1
006	下部ケーシング	BOTTOM CASING	FC250	CAST IRON	1
005 <sub>-4</sub>	中間ケーシング 上部	STAGE CASING	SUS304	304 STAINLESS	1
005 <sub>-3</sub>	中間ケーシング軸受用	STAGE CASING	SUS304	304 STAINLESS	1or2
005 <sub>-2</sub>	中間ケーシング	STAGE CASING	SUS304	304 STAINLESS	n-1 or n-2
005 <sub>-1</sub>	中間ケーシング吸入用	STAGE CASING	SUS304	304 STAINLESS	1
番号 PART NO.	部品名 PART NAME		材料 MATERIAL		個数 NO-FOR 1 UNIT

御注文主 CUSTOMER			機器番号 ITEM NO.			
御使用先 FINAL USER			機器名称 ITEM NAME			
荏原製番 SER.NO.	機名 MODEL	吐出し量 CAPACITY	全揚程 TOTAL HEAD	同期速度 SPEED	出力 OUTPUT	数量 QTY
				min <sup>-1</sup>		



EBARA CORPORATION

図番 DWG.NO. VEVM-141

001

VEVM-141

101213