

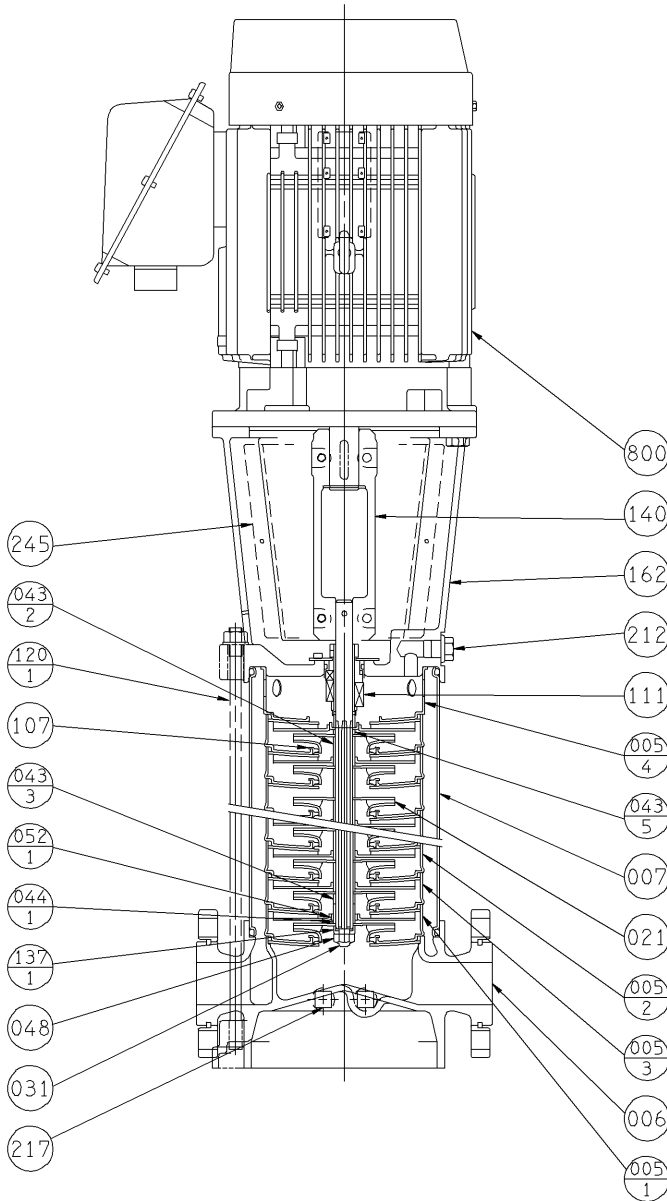
エバラEVMG型ステンレス製立形多段ポンプ

EBARA STAINLESS STEEL VERTICAL MULTI-STAGE PUMPS

断面図 SECTIONAL VIEW

32EVMG2455.5 , 32EVMG1665.5~1967.5
 40EVMG1555.5~22511 , 40EVMG865.5~16611
 50EVMG655.5~16515 , 50EVMG365.5~12618

適用範囲
APPLICATION



注) 1. n:段数
STAGE
2. ※1:口径32のみとなります。
FOR ONLY 32EVM.

800	電動機	MOTOR			1
245	カップリングガード	COUPLING GUARD	SUS304	304 STAINLESS	2
217	プラグ	PLUG	SUS304	304 STAINLESS	4
212	空気抜きプラグ	VENT PLUG	SUS304 +EPDM	304 STAINLESS +EPDM	1
162	モータブラケット	HEAD COVER	FC200	CAST IRON	1
140	カップリング	COUPLING	FCD500	CAST IRON	1
137 ₋₁	軸端スリーブ	SHAFT END SLEEVE	SUS304	304 STAINLESS	1
120 ₋₁	ケーシングボルト	TIE-ROD BOLT	S45C ユニクロメッキ	CARBON STEEL	4
111	メカニカルシール	MECHANICAL SEAL	SIC/CARBON /FPM/316	SIC/CARBON /FPM/316	1set
107	ライナリング	WEAR RING	SUS304 +EPDM	304 STAINLESS +EPDM	n
052 ₋₁	スリーブ軸受	BEARING	WC	TUNGSTEN CARBIDE	1or2
048	リナット	FRICTION NUT	SUS304	304 STAINLESS	1
044 ₋₁	軸受スリーブ	BEARING SLEEVE	WC	TUNGSTEN CARBIDE	1or2
043 ₋₆	軸スリーブ ※1	SHAFT SLEEVE	SUS304	304 STAINLESS	1
043 ₋₅	軸スリーブ ※1	SHAFT SLEEVE	SUS304	304 STAINLESS	1
043 ₋₃	軸スリーブ	SHAFT SLEEVE	SUS304	304 STAINLESS	1or2
043 ₋₂	軸スリーブ	SHAFT SLEEVE	SUS304	304 STAINLESS	n-2 or n-3
031	主軸	SHAFT	SUS316	316 STAINLESS	1
021	羽根車	IMPELLER	SUS304	304 STAINLESS	n
007	外ケーシング	OUTER SLEEVE	SUS316	316 STAINLESS	1
006	下部ケーシング	BOTTOM CASING	FC200	CAST IRON	1
005 ₋₄	中間ケーシング 上部	STAGE CASING	SUS304	304 STAINLESS	1
005 ₋₃	中間ケーシング軸受用	STAGE CASING	SUS304	304 STAINLESS	1or2
005 ₋₂	中間ケーシング	STAGE CASING	SUS304	304 STAINLESS	n-2 or n-3
005 ₋₁	中間ケーシング吸込用	STAGE CASING	SUS304	304 STAINLESS	1
番号 PART NO.	部品名 PART NAME		材料 MATERIAL		個数 NO.FOR 1 UNIT

御注文主 CUSTOMER	機器番号 ITEM NO.					
御使用先 FINAL USER	機器名称 ITEM NAME					
荏原製番 SER.NO.	機名 MODEL	吐出し量 CAPACITY	全揚程 TOTAL HEAD	同期速度 SPEED	出力 OUTPUT	数量 QTY
				min ⁻¹		