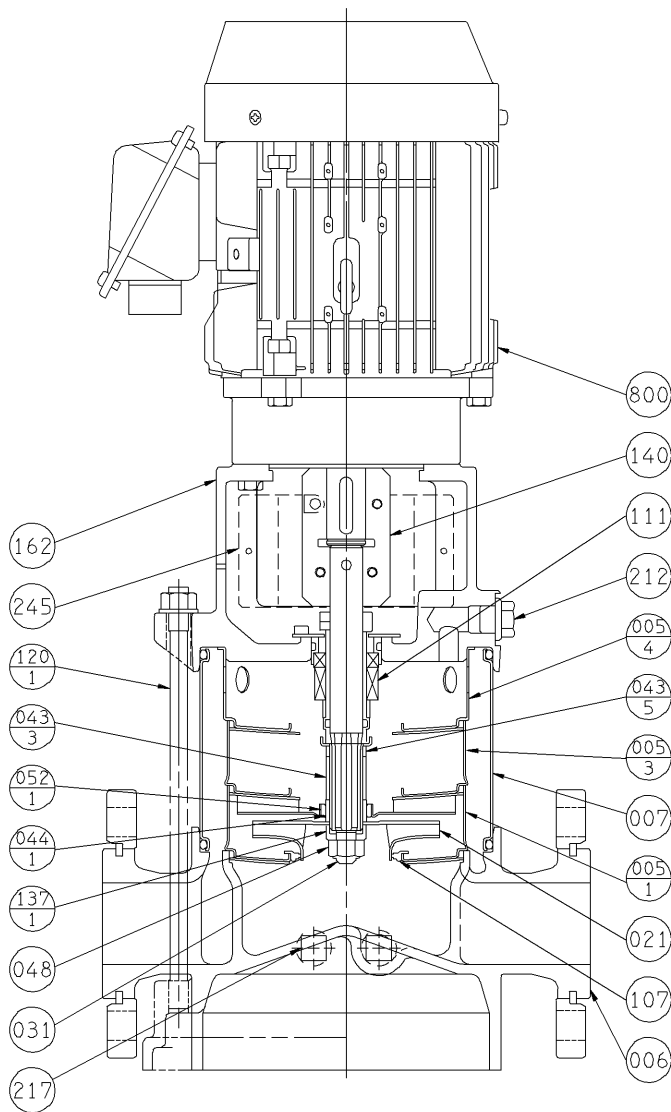


# エバラEVMG型ステンレス製立形多段ポンプ

EBARA STAINLESS STEEL VERTICAL MULTI-STAGE PUMPS

## 断面図 SECTIONAL VIEW

適用範囲 APPLICATION 50EVMG62.2



注) 1.n:段数  
NOTE STAGE

番号 PART NO.	部品名 PART NAME	材料 MATERIAL		個数 NO. FOR 1 UNIT
800	電動機 MOTOR			1
245	カップリングガード COUPLING GUARD	SUS304	304 STAINLESS	2
217	プラグ PLUG	SUS304	304 STAINLESS	4
212	空気抜きプラグ VENT PLUG	SUS304 +FPDM	304 STAINLESS +EPDM	1
162	モータブラケット HEAD COVER	FC200	CAST IRON	1
140	カップリング COUPLING	C3604BD	BRASS	1
137 <sub>-1</sub>	軸端スリーブ SHAFT END SLEEVE	SUS304	304 STAINLESS	1
120 <sub>-1</sub>	ケーシングボルト TIE-ROD BOLT	S45C ユニクロメッキ	CARBON STEEL	4
111	メカニカルシール MECHANICAL SEAL	SIC/CARBON /FPM/316	SIC/CARBON /FPM/316	1set
107	ライナリング WEAR RING	SUS304 +FPDM	304 STAINLESS +EPDM	n
052 <sub>-1</sub>	スリーブ軸受 BEARING	WC	TUNGSTEN CARBIDE	1
048	リナット FRICTION NUT	SUS304	304 STAINLESS	1
044 <sub>-1</sub>	軸受スリーブ BEARING SLEEVE	WC	TUNGSTEN CARBIDE	1
043 <sub>-5</sub>	軸スリーブ SHAFT SLEEVE	SUS304	304 STAINLESS	1
043 <sub>-3</sub>	軸スリーブ SHAFT SLEEVE	SUS304	304 STAINLESS	1
031	主軸 SHAFT	SUS316	316 STAINLESS	1
021	羽根車 IMPELLER	SUS304	304 STAINLESS	n
007	外ケーシング OUTER SLEEVE	SUS316	316 STAINLESS	1
006	下部ケーシング BOTTOM CASING	FC200	CAST IRON	1
005 <sub>-4</sub>	中間ケーシング 上部 STAGE CASING	SUS304	304 STAINLESS	1
005 <sub>-3</sub>	中間ケーシング軸受用 STAGE CASING	SUS304	304 STAINLESS	1
005 <sub>-1</sub>	中間ケーシング吸込用 STAGE CASING	SUS304	304 STAINLESS	1

御注文主 CUSTOMER		機器番号 ITEM NO.	
御使用先 FINAL USER		機器名称 ITEM NAME	
荏原製番 SER.NO.	機名 MODEL	吐出し量 CAPACITY	全揚程 TOTAL HEAD
			同期速度 SPEED
			出力 OUTPUT
			数量 QTY



EBARA CORPORATION

図番 DWG.NO. VEVM-101 001  
VEVM-101

101213