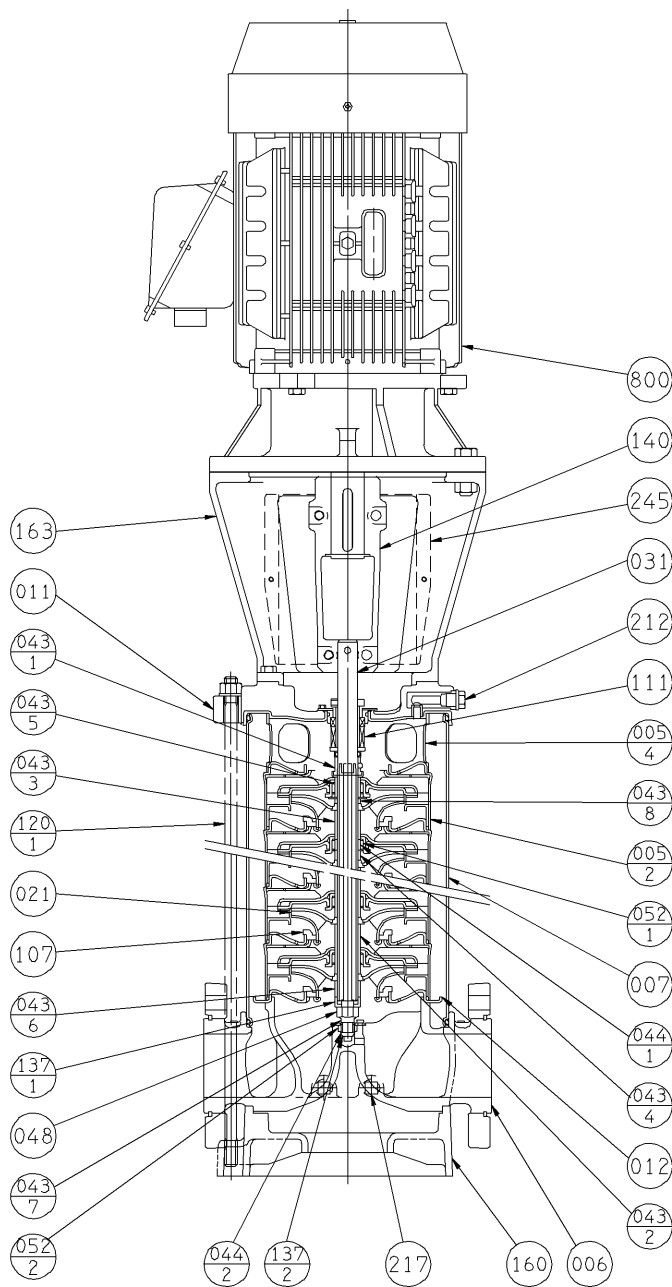


エバラE VML型ステンレス製立形多段ポンプ

EBARA STAINLESS STEEL VERTICAL MULTI-STAGE PUMPS

断面図 SECTIONAL VIEW

適用範囲 APPLICATION 80EVM L255.5~10537, 100EVM L55.5~7537 ; 80EVM L65.5~6637, 100EVM L67.5~4637



注) 1.n:段数
NOTE STAGE

800	電動機	MOTOR			1
245	カップリングガード	COUPLING GUARD	SUS304	304 STAINLESS	2
217	プラグ	PLUG	SUS316	316 STAINLESS	4
212	空気抜きプラグ	VENT PLUG	SUS316 +FPM	316 STAINLESS +FPM	1
163	モータ台	MOTOR STOOL	FC200	CAST IRON	1
160	単独ベース	BASE PLATE	FC200	CAST IRON	1
140	カップリング	COUPLING	FCD500	CAST IRON	1
137 ₋₂	軸端スリーブ	SHAFT END SLEEVE	SUS316	316 STAINLESS	1
137 ₋₁	軸端スリーブ	SHAFT END SLEEVE	SUS316	316 STAINLESS	1
120 ₋₁	ケーシングボルト	TIE-ROD BOLT	S45C ユニクロメッキ	CARBON STEEL	4
111	メカニカルシール	MECHANICAL SEAL	SIC/CARBON /FPM/316	SIC/CARBON /FPM/316	1set
107	ライナリング	WEAR RING	SUS316 +PTFE	316 STAINLESS +PTFE	n
052 ₋₂	スリーブ軸受	BEARING	WC	TUNGSTEN CARBIDE	1
052 ₋₁	スリーブ軸受	BEARING	WC	TUNGSTEN CARBIDE	0or1
048	リナット	FRICTION NUT	SUS316	316 STAINLESS	1
044 ₋₂	軸受スリーブ	BEARING SLEEVE	WC	TUNGSTEN CARBIDE	1
044 ₋₁	軸受スリーブ	BEARING SLEEVE	WC	TUNGSTEN CARBIDE	0or1
043 ₋₈	軸スリーブ	SHAFT SLEEVE	SUS316	316 STAINLESS	1
043 ₋₇	軸スリーブ	SHAFT SLEEVE	SUS316	316 STAINLESS	1
043 ₋₆	軸スリーブ	SHAFT SLEEVE	SUS316	316 STAINLESS	1
043 ₋₅	軸スリーブ	SHAFT SLEEVE	SUS316	316 STAINLESS	1
043 ₋₄	軸スリーブ	SHAFT SLEEVE	SUS316	316 STAINLESS	0or1
043 ₋₃	軸スリーブ	SHAFT SLEEVE	SUS316	316 STAINLESS	0or1
043 ₋₂	軸スリーブ	SHAFT SLEEVE	SUS316	316 STAINLESS	n-2 or n-3
043 ₋₁	軸スリーブ	SHAFT SLEEVE	SUS316	316 STAINLESS	1
031	主軸	SHAFT	SUS316	316 STAINLESS	1
021	羽根車	IMPELLER	SUS316	316 STAINLESS	n
012	吸込カバー	SUCTION COVER	SUS316	316 STAINLESS	1
011	ケーシングカバー	CASING COVER	FCD400 +316	CAST IRON +316 STAINLESS	1
007	外ケーシング	OUTER SLEEVE	SUS316	316 STAINLESS	1
006	下部ケーシング	BOTTOM CASING	SCS14	CAST STAINLESS	1
005 ₋₄	上部ケーシング	TOP CASING	SUS316	316 STAINLESS	1
005 ₋₂	中間ケーシング	STAGE CASING	SUS316	316 STAINLESS	n
番号 PART NO.	部品名 PART NAME	材料 MATERIAL			個数 NO-FOR 1 UNIT

御注文主 CUSTOMER	機器番号 ITEM NO.				
御使用先 FINAL USER	機器名称 ITEM NAME				
荏原製番 SER.NO.	機名 MODEL	吐出量 CAPACITY	全揚程 TOTAL HEAD	同期速度 SPEED	出力 OUTPUT
				min ⁻¹	数量 QTY