

# エバラEHM型ステンレス製横形多段ポンプ

EBARA STAINLESS STEEL HORIZONTAL MULTI-STAGE PUMPS

## 断面図 SECTIONAL VIEW

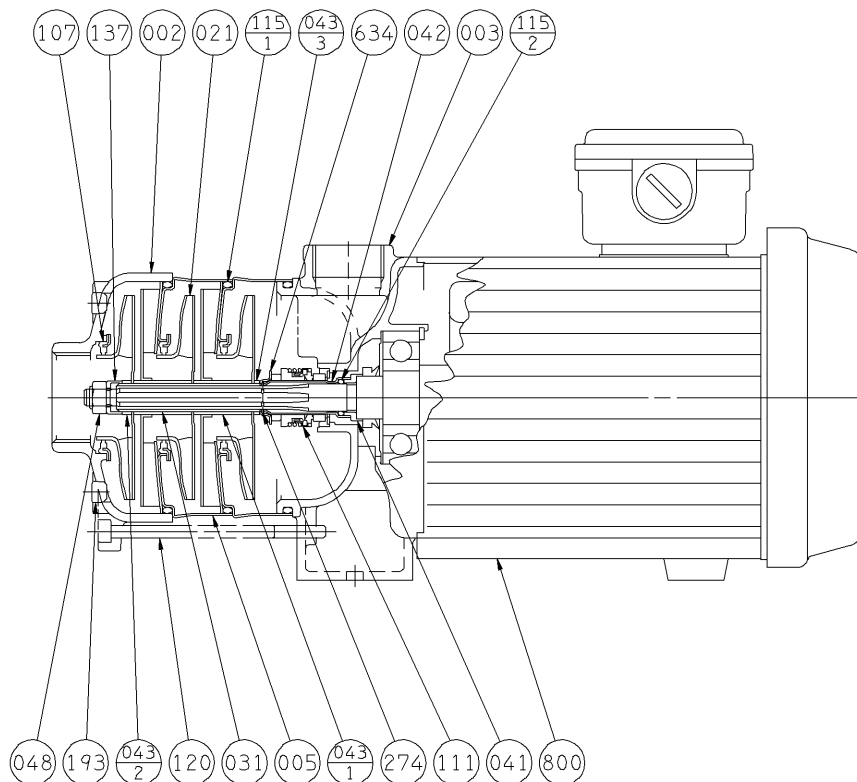
適用範囲  
APPLICATION

25X25EHML 25.22~65.75,

25X25EHML 26.37~46.75

32X25EHML 25.45~35.75,

32X25EHML 26.75



注) 主軸材料はポンプ側を示します。  
NOTE) SHAFT MATERIAL INDICATES PUMP SIDE.

※ 32X25EHML/EHML-Eのみ使用  
THIS PARTS IS USED ONLY FOR 32X25 EHML/EHML-E.

048	Uナット	FRICITION NUT	SUS316	316 STAINLESS	1																
043 <sub>-3</sub>	軸スリーブ(吐出)※	SHAFT SLEEVE	SUS316	316 STAINLESS	1	800	電動機	MOTOR													1
043 <sub>-2</sub>	軸スリーブ(吸込)※	SHAFT SLEEVE	SUS316	316 STAINLESS	1	634	メカニカルシール止め	MECHANICAL SEAL STOPPER	SUS316	316 STAINLESS											1
043 <sub>-1</sub>	軸スリーブ(中間)	SHAFT SLEEVE	SUS316	316 STAINLESS	N-1	274	ストッパリング	STOPPER RING	SUS316	316 STAINLESS											1
042	セミカートリッジスリーブ	SEMI CARTRIDGE SLEEVE	SUS316	316 STAINLESS	1	193	六角穴付プラグ	PLUG	SUS316	316 STAINLESS											2
041	アジャストピース	ADJUST PIECE	SUS304	304 STAINLESS	1	137	軸端スリーブ	SHAFT END SLEEVE	SUS316	316 STAINLESS											1
031	主軸	SHAFT	SUS316	316 STAINLESS	1	120	六角穴付ボルト	HEXAGON SOCKET HEAD CAP SCREW	SCM435	435 CHORME MOLYBDENUM STEEL											4
021	羽根車	IMPELLER	SUS316	316 STAINLESS	N	115 <sub>-2</sub>	O-リング	O-RING	FPM	FPM											1
005	中間ケーシング (ライナーリング付)	STAGE CASING	SUS316 /PTFE	316 STAINLESS /PTFE	N-1	115 <sub>-1</sub>	O-リング	O-RING	FPM	FPM											N
003	吐出しケーシング	DISCHARGE CASING	SCS14	CAST STAINLESS	1	111	メカニカルシール	MECHANICAL SEAL	SiC/カーボン/FPM	SiC/CARBON/FPM											1
002	吸込ケーシング	SUCTION CASING	SCS14	CAST STAINLESS	1	107	ライナーリング	WEAR RING	SUS316 /PTFE	316 STAINLESS /PTFE											1
番号 PART NO.	部品名 PART NAME		材料 MATERIAL		個数 NO-FOR 1 UNIT	番号 PART NO.	部品名 PART NAME		材料 MATERIAL		個数 NO-FOR 1 UNIT										

御注文主 CUSTOMER						機器番号 ITEM NO.							
御使用先 FINAL USER						機器名称 ITEM NAME							
荏原製番 SER.NO.		機名 MODEL		吐出し量 CAPACITY		全揚程 TOTAL HEAD		同期速度 SPEED		出力 OUTPUT		数量 QTY	
								min <sup>-1</sup>					



EBARA CORPORATION

図番 DWG.NO. VEHML-011 001  
VEHML-011

150202