

エバラEHM型ステンレス製横形多段ポンプ

EBARA STAINLESS STEEL HORIZONTAL MULTI-STAGE PUMPS

断面図 SECTIONAL VIEW

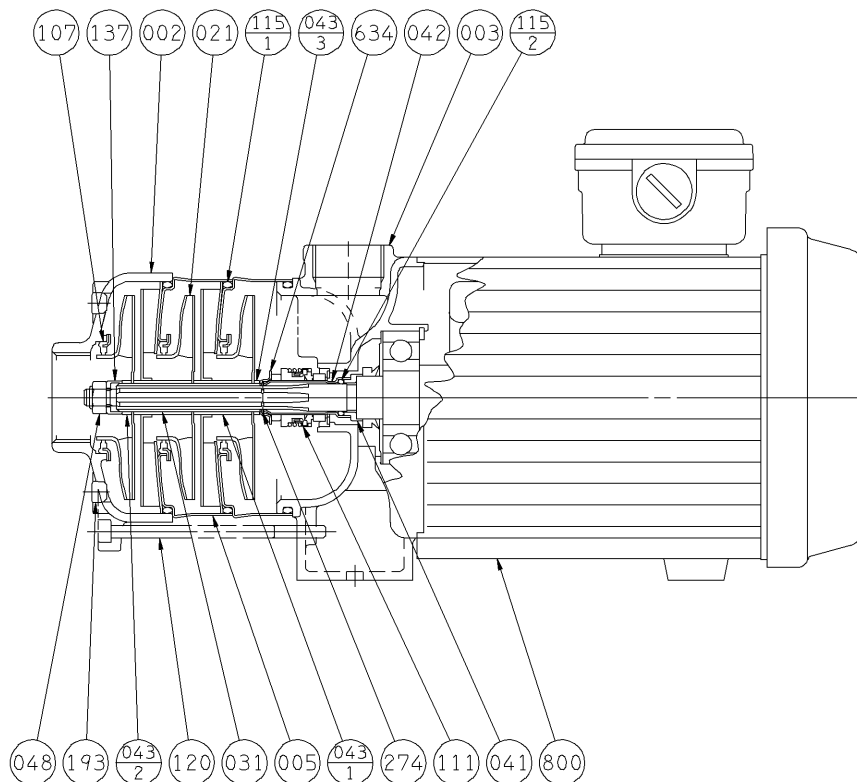
適用範囲
APPLICATION

25X25EHMG 25.22~65.75,

25X25EHMG 26.37~46.75

32X25EHMG 25.45~35.75,

32X25EHMG 26.75



注) 主軸材料はポンプ側を示します。
NOTE) SHAFT MATERIAL INDICATES PUMP SIDE.

※ 32X25EHMG/EHMG-Eのみ使用
THIS PARTS IS USED ONLY FOR 32X25 EHMG/EHMG-E.

048	Uナット	FRICITION NUT	SUS304	304 STAINLESS	1								
043_3	軸スリーブ(吐出)※	SHAFT SLEEVE	SUS304	304 STAINLESS	1	800	電動機	MOTOR					1
043_2	軸スリーブ(吸込)※	SHAFT SLEEVE	SUS304	304 STAINLESS	1	634	メカニカルシール止め	MECHANICAL SEAL STOPPER	SUS316	316 STAINLESS			1
043_1	軸スリーブ(中間)	SHAFT SLEEVE	SUS304	304 STAINLESS	N-1	274	ストッパリング	STOPPER RING	SUS316	316 STAINLESS			1
042	セミカートリッジスリーブ	SEMI CARTRIDGE SLEEVE	SUS316	316 STAINLESS	1	193	六角穴付プラグ	PLUG	S45C	CARBON STEEL			2
041	アジャストピース	ADJUST PIECE	SUS304	304 STAINLESS	1	137	軸端スリーブ	SHAFT END SLEEVE	SUS304	304 STAINLESS			1
031	主軸	SHAFT	SUS316	316 STAINLESS	1	120	六角穴付ボルト	HEXAGON SOCKET HEAD CAP SCREW	SCM435	435 CHROME MOLYBDENUM STEEL			4
021	羽根車	IMPELLER	SUS304	304 STAINLESS	N	115_2	O-リング	O-RING	FPM	FPM			1
005	中間ケーシング (ライナーリング付)	STAGE CASING	SUS304 /EPDM	304 STAINLESS /EPDM	N-1	115_1	O-リング	O-RING	EPDM	EPDM			N
003	吐出しケーシング	DISCHARGE CASING	FC200	CAST IRON	1	111	メカニカルシール	MECHANICAL SEAL	SiC/カーボン/FPM	SiC/CARBON/FPM			1
002	吸込ケーシング	SUCTION CASING	FC200	CAST IRON	1	107	ライナーリング	WEAR RING	SUS304 /EPDM	304 STAINLESS /EPDM			1
番号 PART NO.	部品名 PART NAME		材料 MATERIAL		個数 NO-FOR 1 UNIT	番号 PART NO.	部品名 PART NAME		材料 MATERIAL		個数 NO-FOR 1 UNIT		

御注文主 CUSTOMER						機器番号 ITEM NO.							
御使用先 FINAL USER						機器名称 ITEM NAME							
荏原製番 SER.NO.		機名 MODEL		吐出し量 CAPACITY		全揚程 TOTAL HEAD		同期速度 SPEED		出力 OUTPUT		数量 QTY	
								min ⁻¹					