

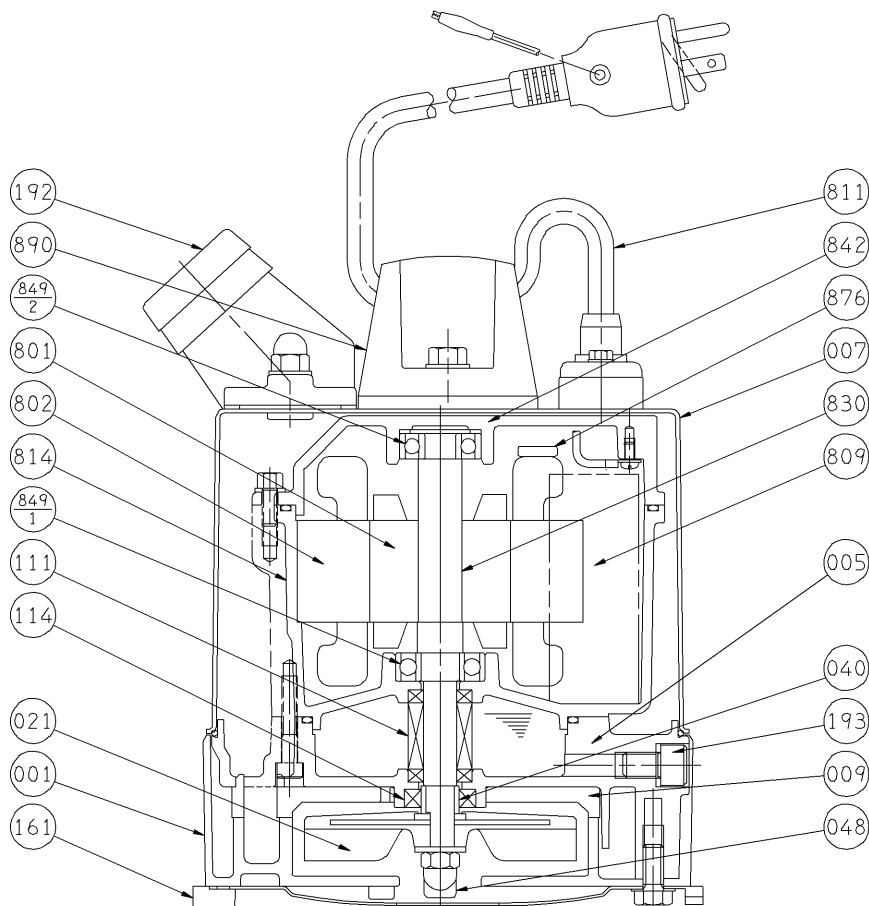
# エバラEZQ型底水・残水排水用水中ポンプ

## EBARA SUBMERSIBLE DEWATERING PUMPS

### 断面図 SECTIONAL VIEW

適用範囲 APPLICATION 50EZQ(単相 0.45kW)

口径 SIZE  $\phi 50$



193	注油栓	OIL PLUG	SUS304	304 STAINLESS	1						
192	ホースカップリング	HOSE COUPLING	合成樹脂	PLASTIC	1	890	ハンドル	HANDLE	合成樹脂	PLASTIC	1
161	ストレーナスタンド	STRAINER STAND	SS/ゴム	SS/RUBBER	1	876	サーマルプロテクター	THERMAL PROTECTOR			1
114	オイルシール	OIL SEAL	ゴム/NBR	RUBBER/NBR	1	849-2	上部軸受	BALL BEARING			1
111	メカニカルシール	MECHANICAL SEAL			1	849-1	下部軸受	BALL BEARING			1
048	羽根止めナット	IMPELLER NUT	SUS304/ゴム	304 STAINLESS/RUBBER	1	842	モータカバー	MOTOR COVER	ADC	ALUMINIUM ALLOY DIE CASTING	1
040	軸スリーブ	SHAFT SLEEVE	SUS403	403 STAINLESS	1	830	主軸	SHAFT	SUS420J2	420 STAINLESS	1
021	羽根車	IMPELLER	PUR	POLYURETHANE	1	814	モータフレーム	MOTOR FRAME	ADC	ALUMINIUM ALLOY DIE CASTING	1
009	内ケーシング	INNER CASING	ゴム/EPDM	RUBBER/EPDM	1	811	水中ケーブル	SUBMERSIBLE CABLE			1
007	外ケーシング	OUTER CASING	SPC	STEEL	1	809	コンデンサ	CONDENSER			1
005	中間ケーシング	INTERMEDIATE CASING	ADC	ALUMINIUM ALLOY DIE CASTING	1	802	ステータ	STATOR			1
001	ポンプケーシング	PUMP CASING	合成樹脂	PLASTIC	1	801	ロータ	ROTOR			1
番号 PART NO.	部品名 PART NAME		材料 MATERIAL		個数 NO. FOR 1 UNIT	番号 PART NO.	部品名 PART NAME		材料 MATERIAL		個数 NO. FOR 1 UNIT

御注文主 CUSTOMER				機器番号 ITEM NO.			
御使用先 FINAL USER				機器名称 ITEM NAME			
荏原製番 SER. NO.	機名 MODEL	吐出し量 CAPACITY	全揚程 TOTAL HEAD	同期速度 SPEED	出力 OUTPUT	数量 QTY	
				min <sup>-1</sup>			