

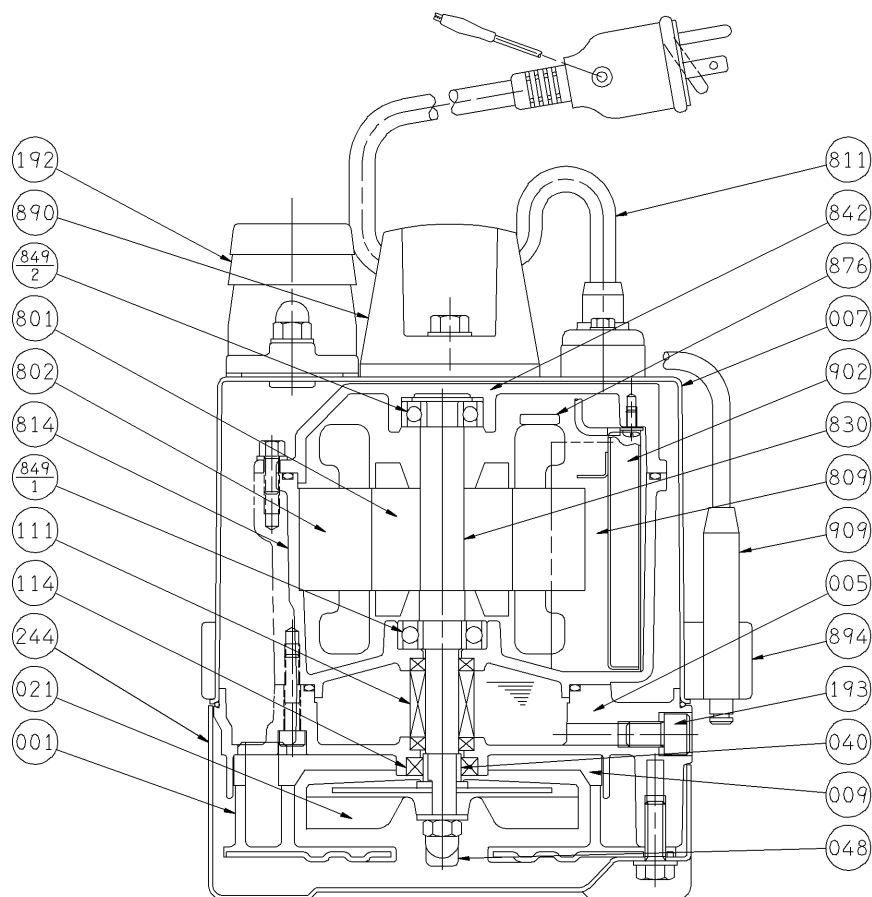
# エバラE-Z型一般工事排水用水中ポンプ

## EBARA SUBMERSIBLE DEWATERING PUMPS

### 断面図 SECTIONAL VIEW

適用範囲 APPLICATION 50EZA(単相 0.45kW)

口径 SIZE φ50



|                   |                  |                        |                |                                |                        |                   |                  |                      |                |                                |                        |
|-------------------|------------------|------------------------|----------------|--------------------------------|------------------------|-------------------|------------------|----------------------|----------------|--------------------------------|------------------------|
| 801               | ロータ              | ROTOR                  |                |                                | 1                      | 909               | センサー             | SENCER               |                |                                | 1                      |
| 244               | ストレーナ            | STRAINER               | SPC            | STEEL                          | 1                      | 902               | 制御基盤             | CONTROL BOARD        |                |                                | 1                      |
| 193               | 注油栓              | OIL PLUG               | SUS304         | 304 STAINLESS                  | 1                      | 894               | センサー保持バンド        | SENCER BAND          | ゴム/CR          | RUBBER/CR                      | 1                      |
| 192               | ホースカップリング        | HOSE COUPLING          | ADC12          | ALUMINIUM ALLOY<br>DIE CASTING | 1                      | 890               | ハンドル             | HANDLE               | 合成樹脂           | PLASTIC                        | 1                      |
| 114               | オイルシール           | OIL SEAL               | ゴム/NBR         | RUBBER/NBR                     | 1                      | 876               | サーマルプロテクター       | THERMAL<br>PROTECTOR |                |                                | 1                      |
| 111               | メカニカルシール         | MECHANICAL<br>SEAL     |                |                                | 1                      | 849-2             | 上部軸受             | BALL BEARING         |                |                                | 1                      |
| 048               | 羽根止めナット          | IMPELLER NUT           | SUS304/ゴム      | 304 STAINLESS<br>/RUBBER       | 1                      | 849-1             | 下部軸受             | BALL BEARING         |                |                                | 1                      |
| 040               | 軸スリーブ            | SHAFT SLEEVE           | SUS403         | 403 STAINLESS                  | 1                      | 842               | モータカバー           | MOTOR COVER          | ADC            | ALUMINIUM ALLOY<br>DIE CASTING | 1                      |
| 021               | 羽根車              | IMPELLER               | PUR            | POLYURETHANE                   | 1                      | 830               | 主軸               | SHAFT                | SUS420J2       | 420 STAINLESS                  | 1                      |
| 009               | 内ケーシング           | INNER CASING           | ゴム/EPDM        | RUBBER/EPDM                    | 1                      | 814               | モータフレーム          | MOTOR FRAME          | ADC            | ALUMINIUM ALLOY<br>DIE CASTING | 1                      |
| 007               | 外ケーシング           | OUTER CASING           | SPC            | STEEL                          | 1                      | 811               | 水中ケーブル           | SUBMERSIBLE<br>CABLE |                |                                | 1                      |
| 005               | 中間ケーシング          | INTERMEDIATE<br>CASING | ADC            | ALUMINIUM ALLOY<br>DIE CASTING | 1                      | 809               | コンデンサ            | CONDENSER            |                |                                | 1                      |
| 001               | ケーシング            | CASING                 | PUR            | POLYURETHANE                   | 1                      | 802               | ステータ             | STATOR               |                |                                | 1                      |
| 番号<br>PART<br>NO. | 部品名<br>PART NAME |                        | 材料<br>MATERIAL |                                | 個数<br>NO-FOR<br>1 UNIT | 番号<br>PART<br>NO. | 部品名<br>PART NAME |                      | 材料<br>MATERIAL |                                | 個数<br>NO-FOR<br>1 UNIT |

|                    |             |                  |                   |                   |              |           |  |
|--------------------|-------------|------------------|-------------------|-------------------|--------------|-----------|--|
| 御注文主<br>CUSTOMER   |             |                  |                   | 機器番号<br>ITEM NO.  |              |           |  |
| 御使用先<br>FINAL USER |             |                  |                   | 機器名称<br>ITEM NAME |              |           |  |
| 荏原製番<br>SER.NO.    | 機名<br>MODEL | 吐出し量<br>CAPACITY | 全揚程<br>TOTAL HEAD | 同期速度<br>SPEED     | 出力<br>OUTPUT | 数量<br>QTY |  |
|                    |             |                  |                   | min <sup>-1</sup> |              |           |  |