

# エバラEX2A型一般工事排水用自動形水中ポンプ

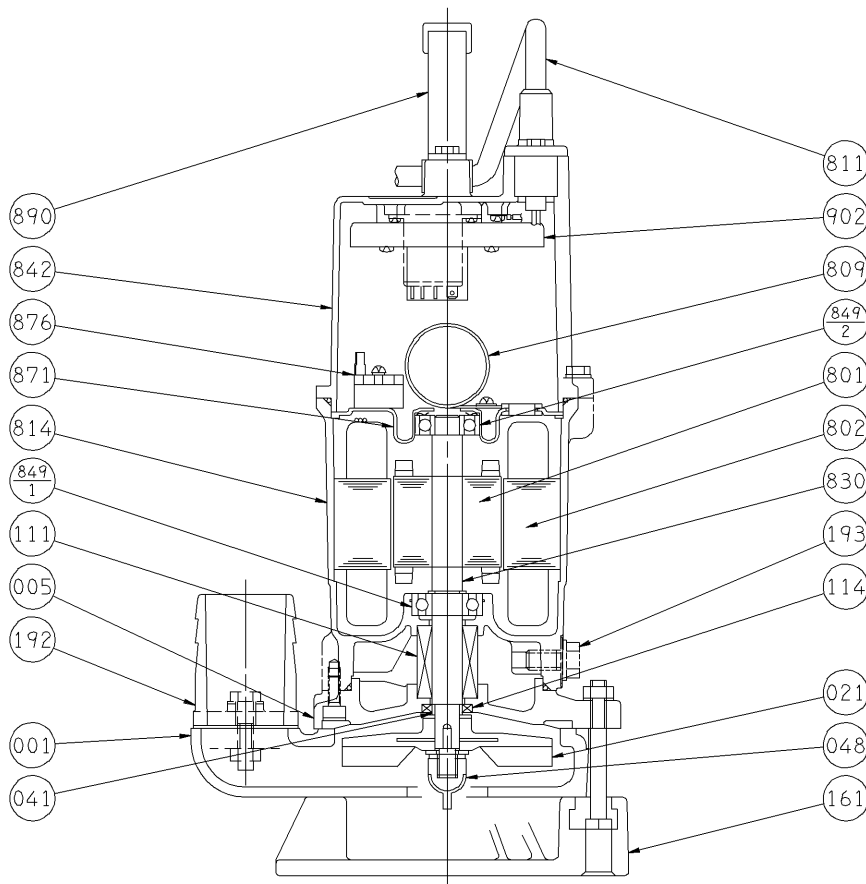
EBARA SUBMERSIBLE DEWATERING PUMPS

## 断面図 SECTIONAL VIEW

適用範囲 22EX2A(单相 0.4kW)  
APPLICATION SINGLE PHASE

口径 φ50  
SIZE

自動形  
AUTOMATIC TYPE



注) 主軸材料はポンプ側を示します。  
NOTE SHAFT MATERIAL INDICATES OF PUMP SIDE.

802	ステータ	STATOR			1	902	制御装置	CONTROL DEVICE			1
801	ロータ	ROTOR			1	890	取手	HANDLE	SPCD 合成樹脂	CARBON STEEL PLASTIC	1
193	注油栓	OIL PLUG	SUS304	304 STAINLESS	1	876	電動機焼損防止装置	PROTECTOR			1
192	ホースカップリング	HOSE COUPLING	PA66	POLYAMIDE	1	871	中間ブラケット	INTERMEDIATE BRACKET	SPCE	CARBON STEEL	1
161	ポンプ台	PUMP FRAME	PVC	POLYVINYL CHLORIDE	1	849-2	玉軸受	BALL BEARING			1
114	オイルシール	OIL SEAL	ゴム/NR	RUBBER/NR	1	849-1	玉軸受	BALL BEARING			1
111	メカニカルシール	MECHANICAL SEAL			1	842	電動機カバー	MOTOR COVER	ADC12	ALUMINIUM ALLOY DIE CASTING	1
048	インペラナット	IMPELLER NUT	SUS304 ゴム/NR	304 STAINLESS RUBBER/NR	1	830	主軸	SHAFT	SUS420J1	420 STAINLESS	1
041	軸スリーブ	SHAFT SLEEVE	SUS403	403 STAINLESS	1	814	電動機フレーム	MOTOR FRAME	ADC12	ALUMINIUM ALLOY DIE CASTING	1
021	インペラ	IMPELLER	ポリウレタン	POLYURETHANE	1	811	水中ケーブル	SUBMERSIBLE CABLE			1
005	中間ケーシング	INTERMEDIATE CASING	FC200	CAST IRON	1	809	コンデンサ	CONDENSER			1
001	ポンプケーシング	PUMP CASING	FC200	CAST IRON	1						
番号 PART NO.	部品名 PART NAME	材料 MATERIAL		個数 NO-FOR 1 UNIT	番号 PART NO.	部品名 PART NAME	材料 MATERIAL		個数 NO-FOR 1 UNIT		

御注文主 CUSTOMER				機器番号 ITEM NO.			
御使用先 FINAL USER				機器名称 ITEM NAME			
荏原製番 SER.NO.	機名 MODEL	吐出し量 CAPACITY	全揚程 TOTAL HEAD	同期速度 SPEED	出力 OUTPUT	数量 QTY	0:TY
				min <sup>-1</sup>			