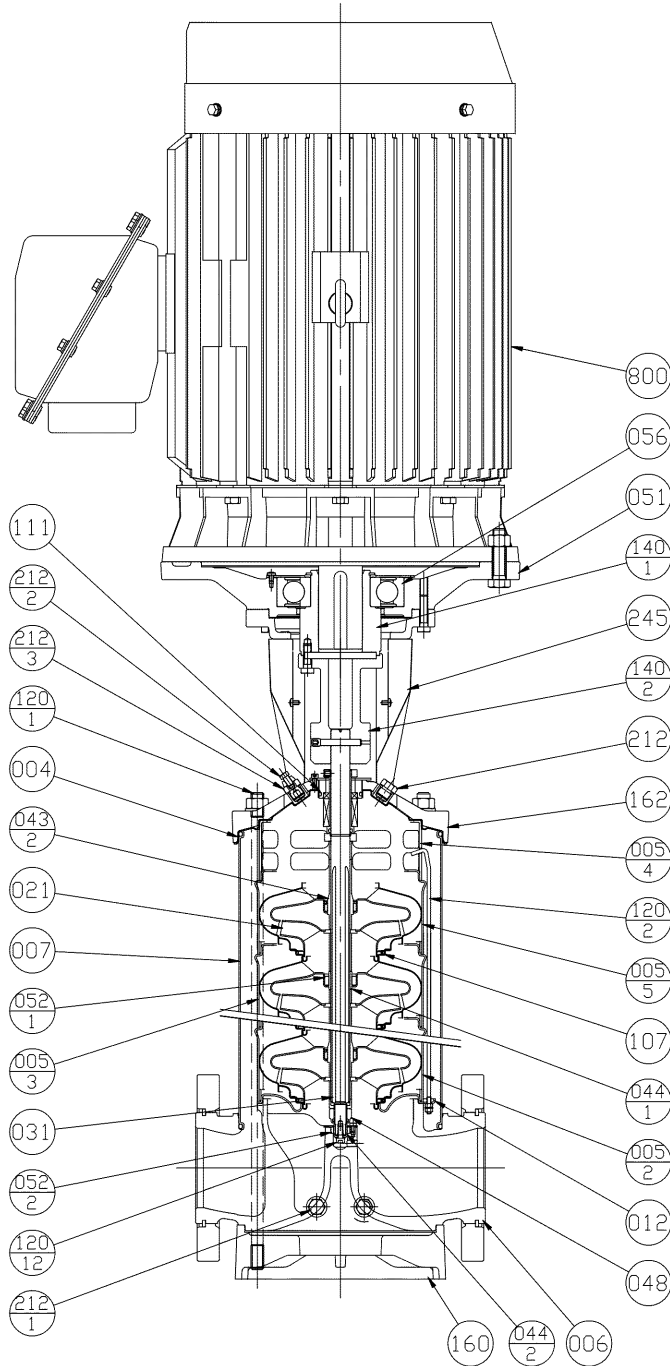


エバラEVMSL型ステンレス製立形多段ポンプ
EBARA STAINLESS STEEL VERTICAL MULTI-STAGE PUMPS

プレミアム効率相当電動機搭載
with premium efficiency eq. motor

断面図
SECTIONAL VIEW

適用範囲 APPLICATION 100EVMSL5537, 100EVMSL6545, 100EVMSL3637, 100EVMSL4645



注) 1. n: 段数
STAGE
2. Oリング類の材料はFPMです。
THE MATERIAL OF O-RINGS ARE FPM.

800	電動機	MOTOR			1
245	軸継手ガード	COUPLING GUARD	SUS304	304 STAINLESS	2
212 ₋₃	プラグ(空気抜き)	VENTING PLUG	SUS316	316 STAINLESS	1
212 ₋₂	空気抜き栓	VENT PLUG	SUS316	316 STAINLESS	1
212 ₋₁	プラグ(ドレン)	DRAINAGE PLUG	SUS316	316 STAINLESS	4
212	呼び水栓	PRIMING PLUG	SUS316	316 STAINLESS	1
162	モーターブラケット	MOTOR BRACKET	FCD400	CAST IRON	1
160	ベース	BASE PLATE	FC200	CAST IRON	1
140 ₋₂	カップリング(ポンプ側)	EXTENSION COUPLING	S35C	CARBON STEEL	1
140 ₋₁	カップリング(モータ側)	EXTENSION COUPLING	S35C	CARBON STEEL	1
120 ₋₁₂	止めネジ	SCREW	SUS316	316 STAINLESS	1
120 ₋₂	仮止めボルト	TIE-ROD BOLT	SUS316	316 STAINLESS	2
120 ₋₁	ケーシングボルト	TIE-ROD BOLT	SUS431	431 STAINLESS	4
111	メカニカルシール	MECHANICAL SEAL	SIC/CAR/FP SUS316 /PPS	SIC/CAR/FP 316 STAINLESS /PPS	1set
107	ライナリング	WEAR RING	SUS316 /PPS	316 STAINLESS /PPS	n
056	玉軸受	BALL BEARING			1
052 ₋₂	スリーブ軸受	SLEEVE BEARING	WC	TUNGSTEN CARBIDE	1
052 ₋₁	スリーブ軸受	SLEEVE BEARING	WC	TUNGSTEN CARBIDE	1
051	モータアダプタ	MOTOR ADAPTER	FC200	CAST IRON	1
048	インペラナット	IMPELLER NUT	SUS316	316 STAINLESS	1
044 ₋₂	軸受スリーブ	BEARING SLEEVE	WC	TUNGSTEN CARBIDE	1
044 ₋₁	軸受スリーブ	BEARING SLEEVE	WC	TUNGSTEN CARBIDE	1
043 ₋₂	軸スリーブ	SHAFT SLEEVE	SUS316	316 STAINLESS	n-1
031	主軸	SHAFT	SUS329	329 STAINLESS	1
021	羽根車	IMPELLER	SUS316	316 STAINLESS	n
012	吸込カバー	SUCTION COVER	SUS316	316 STAINLESS	1
007	外ケーシング	OUTER SLEEVE	SUS316	316 STAINLESS	1
006	下部ケーシング	BOTTOM CASING	SCS14	CAST STAINLESS	1
005 ₋₅	中間ケーシング 上部用	STAGE CASING	SUS316	316 STAINLESS	1
005 ₋₄	吐出ケーシング	DISCHARGE CASING	SUS316	316 STAINLESS	1
005 ₋₃	中間ケーシング 軸受用	STAGE CASING	SUS316	316 STAINLESS	1
005 ₋₂	中間ケーシング	STAGE CASING	SUS316	316 STAINLESS	n-2
004	ケーシングカバー	CASING COVER	SUS316	316 STAINLESS	1
番号 PART NO.	部品名 PART NAME	材料 MATERIAL	個数 NO.FOR 1 UNIT		

御注文主 CUSTOMER	御使用先 FINAL USER	機器番号 ITEM NO.	機器名称 ITEM NAME	容量 CAPACITY	全揚程 TOTAL HEAD	同期速度 SPEED	出力 OUTPUT	数量 QTY
荏原製番 SER. NO.	機名 MODEL					min ⁻¹		



EBARA CORPORATION

図番 DWG. NO. VEVMSL-410 000

VEVMSL-410 000
260423