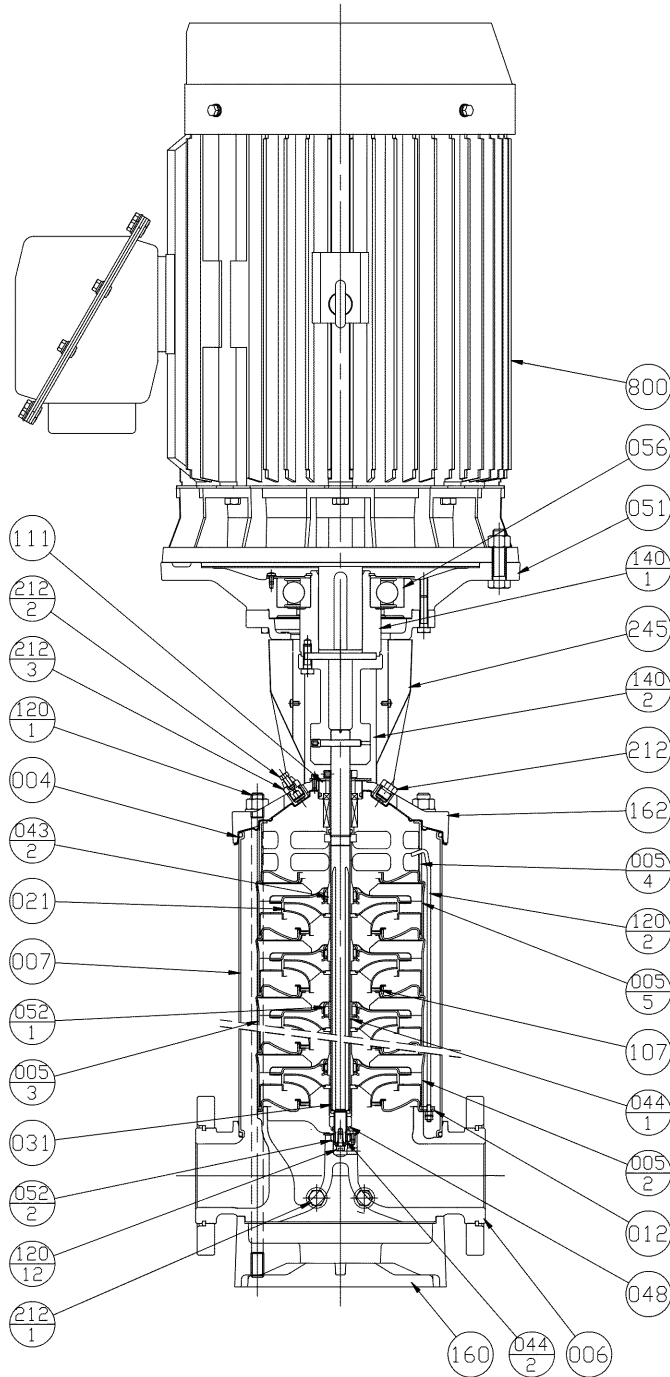


# エバラEVMSL型ステンレス製立形多段ポンプ EBARA STAINLESS STEEL VERTICAL MULTI-STAGE PUMPS

プレミアム効率相当電動機搭載  
with premium efficiency eq. motor

## 断面図 SECTIONAL VIEW

適用範囲 APPLICATION 80EVMSL10537, 80EVMSL12545, 80EVMSL6637, 80EVMSL7645



注) NOTE  
1. n: 段数 STAGE  
2. Oリング類の材料はFPMです。 THE MATERIAL OF O-RINGS ARE FPM.

800	電動機	MOTOR			1
245	軸継手ガード	COUPLING GUARD	SUS304	304 STAINLESS	2
212 <sub>-3</sub>	プラグ(空気抜き)	VENTING PLUG	SUS316	316 STAINLESS	1
212 <sub>-2</sub>	空気抜き栓	VENT PLUG	SUS316	316 STAINLESS	1
212 <sub>-1</sub>	プラグ(ドレン)	DRAINAGE PLUG	SUS316	316 STAINLESS	4
212	呼び水栓	PRIMING PLUG	SUS316	316 STAINLESS	1
162	モーターブラケット	MOTOR BRACKET	FCD400	CAST IRON	1
160	ベース	BASE PLATE	FC200	CAST IRON	1
140 <sub>-2</sub>	カップリング(ポンプ側)	EXTENSION COUPLING	S35C	CARBON STEEL	1
140 <sub>-1</sub>	カップリング(モータ側)	EXTENSION COUPLING	S35C	CARBON STEEL	1
120 <sub>-12</sub>	止めネジ	SCREW	SUS316	316 STAINLESS	1
120 <sub>-2</sub>	仮止めボルト	TIE-ROD BOLT	SUS316	316 STAINLESS	2
120 <sub>-1</sub>	ケーシングボルト	TIE-ROD BOLT	SUS431	431 STAINLESS	4
111	メカニカルシール	MECHANICAL SEAL	SIC/CAR/FP SUS316/PPS	SIC/CAR/FP 316 STAINLESS/PPS	1set
107	ライナリング	WEAR RING	SUS316/PPS	316 STAINLESS/PPS	n
056	玉軸受	BALL BEARING			1
052 <sub>-2</sub>	スリーブ軸受	SLEEVE BEARING	WC	TUNGSTEN CARBIDE	1
052 <sub>-1</sub>	スリーブ軸受	SLEEVE BEARING	WC	TUNGSTEN CARBIDE	1 or 2
051	モータアダプタ	MOTOR ADAPTER	FC200	CAST IRON	1
048	インペラナット	IMPELLER NUT	SUS316	316 STAINLESS	1
044 <sub>-2</sub>	軸受スリーブ	BEARING SLEEVE	WC	TUNGSTEN CARBIDE	1
044 <sub>-1</sub>	軸受スリーブ	BEARING SLEEVE	WC	TUNGSTEN CARBIDE	1 or 2
043 <sub>-2</sub>	軸スリーブ	SHAFT SLEEVE	SUS316	316 STAINLESS	n-1 or n-2
031	主軸	SHAFT	SUS329	329 STAINLESS	1
021	羽根車	IMPELLER	SUS316	316 STAINLESS	n
012	吸込カバー	SUCTION COVER	SUS316	316 STAINLESS	1
007	外ケーシング	OUTER SLEEVE	SUS316	316 STAINLESS	1
006	下部ケーシング	BOTTOM CASING	SCS14	CAST STAINLESS	1
005 <sub>-5</sub>	中間ケーシング 上部用	STAGE CASING	SUS316	316 STAINLESS	1
005 <sub>-4</sub>	吐出ケーシング	DISCHARGE CASING	SUS316	316 STAINLESS	1
005 <sub>-3</sub>	中間ケーシング 軸受用	STAGE CASING	SUS316	316 STAINLESS	1 or 2
005 <sub>-2</sub>	中間ケーシング	STAGE CASING	SUS316	316 STAINLESS	n-2 or n-3
004	ケーシングカバー	CASING COVER	SUS316	316 STAINLESS	1
番号 PART NO.	部品名 PART NAME	材料 MATERIAL	個数 NO. FOR 1 UNIT		

御注文主 CUSTOMER	機器番号 ITEM NO.					
御使用先 FINAL USER	機器名称 ITEM NAME					
荏原製番 SER. NO.	機名 MODEL	吐出し量 CAPACITY	全揚程 TOTAL HEAD	同期速度 SPEED	出力 OUTPUT	数量 Q. TY
				min <sup>-1</sup>		



EBARA CORPORATION

図番 DWG. NO. VEVMSL-220 000

VEVMSL-220 000  
260423