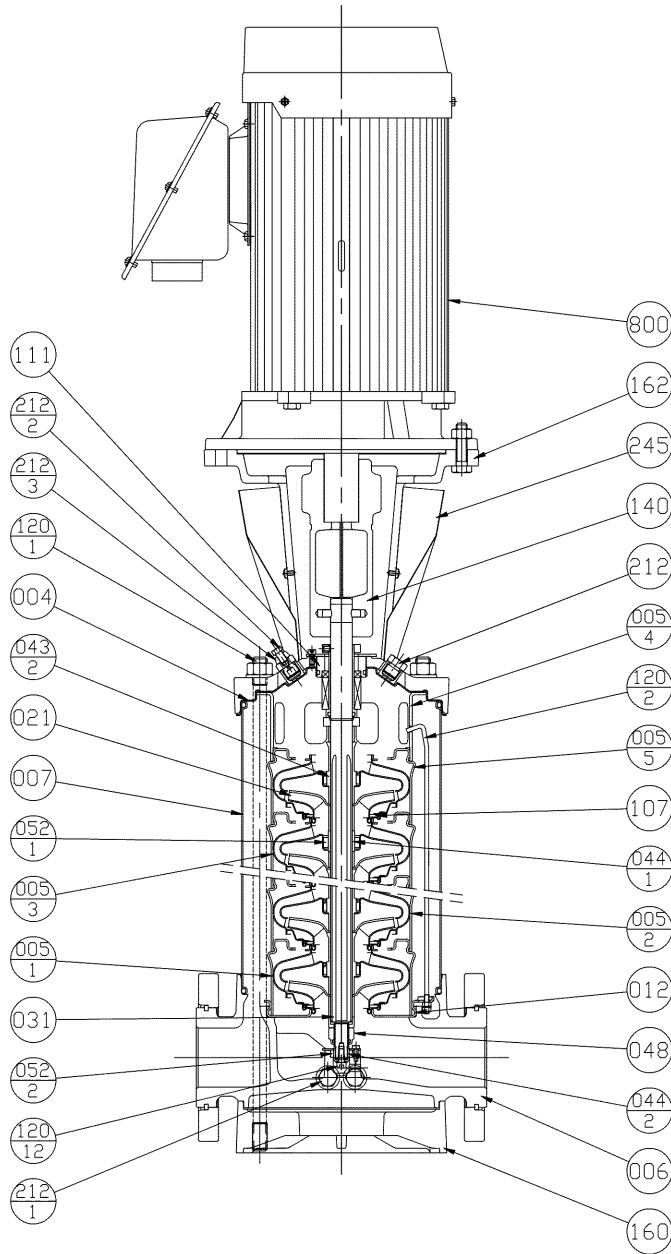


エバラEVMSL型ステンレス製立形多段ポンプ
EBARA STAINLESS STEEL VERTICAL MULTI-STAGE PUMPS

プレミアム効率相当電動機搭載
with premium efficiency eq. motor

断面図
SECTIONAL VIEW

適用範囲 APPLICATION
65EVMSL355.5, 65EVMSL457.5, 65EVMSL6511, 65EVMSL8515,
65EVMSL10518, 65EVMSL12522, 65EVMSL14530, 65EVMSL265.5,
65EVMSL267.5, 65EVMSL4611, 65EVMSL5615, 65EVMSL6618,
65EVMSL7622, 65EVMSL10630



注) 1. n: 段数
STAGE
2. Oリング類の材料はFPMです。
THE MATERIAL OF O-RINGS ARE FPM.

800	電動機	MOTOR			1
245	軸継手ガード	COUPLING GUARD	SUS304	304 STAINLESS	2
212-3	プラグ(空気抜き)	VENTING PLUG	SUS316	316 STAINLESS	1
212-2	空気抜き栓	VENT PLUG	SUS316	316 STAINLESS	1
212-1	プラグ(ドレン)	DRAINAGE PLUG	SUS316	316 STAINLESS	4
212	呼び水栓	PRIMING PLUG	SUS316	316 STAINLESS	1
162	モーターブラケット	MOTOR BRACKET	FCD400	CAST IRON	1
160	ベース	BASE PLATE	FC200	CAST IRON	1
140	軸継手(片側)	COUPLING	FC250	CAST IRON	2
120-12	止めネジ	SCREW	SUS316	316 STAINLESS	1
120-2	仮止めボルト	TIE-ROD BOLT	SUS316	316 STAINLESS	2
120-1	ケーシングボルト	TIE-ROD BOLT	SUS431	431 STAINLESS	4
111	メカニカルシール	MECHANICAL SEAL	SIC/CAR/FP SUS316/PPS	SIC/CAR/FP 316 STAINLESS/PPS	1set
107	ライナリング	WEAR RING	SUS316/PPS	316 STAINLESS/PPS	n
052-2	スリーブ軸受	SLEEVE BEARING	WC	TUNGSTEN CARBIDE	1
052-1	スリーブ軸受	SLEEVE BEARING	WC	TUNGSTEN CARBIDE	0 or 1 or 2
048	インペラナット	IMPELLER NUT	SUS316	316 STAINLESS	1
044-2	軸受スリーブ	BEARING SLEEVE	WC	TUNGSTEN CARBIDE	1
044-1	軸受スリーブ	BEARING SLEEVE	WC	TUNGSTEN CARBIDE	0 or 1 or 2
043-2	軸スリーブ	SHAFT SLEEVE	SUS316	316 STAINLESS	n or n-1 or n-2
031	主軸	SHAFT	SUS316	316 STAINLESS	1
021	羽根車	IMPELLER	SUS316	316 STAINLESS	n
012	吸込カバー	SUCTION COVER	SUS316	316 STAINLESS	1
007	外ケーシング	OUTER SLEEVE	SUS316	316 STAINLESS	1
006	下部ケーシング	BOTTOM CASING	SCS14	CAST STAINLESS	1
005-5	中間ケーシング 上部用	STAGE CASING	SUS316	316 STAINLESS	1
005-4	吐出ケーシング	DISCHARGE CASING	SUS316	316 STAINLESS	1
005-3	中間ケーシング 軸受用	STAGE CASING	SUS316	316 STAINLESS	0 or 1 or 2
005-2	中間ケーシング	STAGE CASING	SUS316	316 STAINLESS	n-2 or n-3 or n-4
005-1	吸込ケーシング	SUCTION CASING	SUS316	316 STAINLESS	1
004	ケーシングカバー	CASING COVER	SUS316	316 STAINLESS	1
番号 PART NO.	部品名 PART NAME	材料 MATERIAL	個数 NO. FOR 1 UNIT		

御注文主 CUSTOMER	機器番号 ITEM NO.					
御使用先 FINAL USER	機器名称 ITEM NAME					
荏原製番 SER. NO.	機名 MODEL	吐出し量CAPACITY	全揚程TOTAL HEAD	同期速度SPEED	出力 OUTPUT	数量 QTY
				min ⁻¹		