

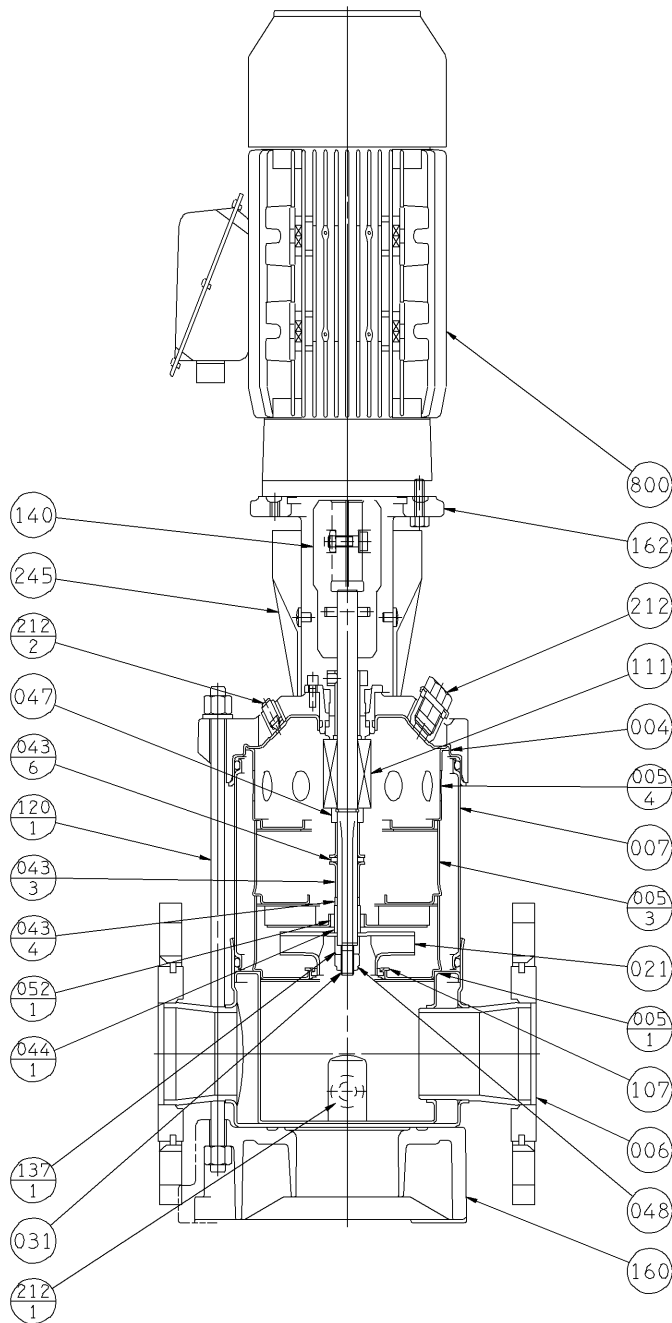
# エバラEVMSL型ステンレス製立形多段ポンプ

EBARA STAINLESS STEEL VERTICAL MULTI-STAGE PUMPS

トップランナーモータ搭載  
with top runner motor

## 断面図 SECTIONAL VIEW

適用範囲 APPLICATION 50EVMSL151.1 ; 50EVMSL161.5  
50EVMSL151.5 ; 50EVMSL162.2



800	電動機	MOTOR			1
245	カップリングガード	COUPLING GUARD	SUS304	304 STAINLESS	2
212	呼び水栓	PLUG	SUS316	316 STAINLESS	1
212 <sub>-2</sub>	空気抜き栓	VENT PLUG	SUS316	316 STAINLESS	1
212 <sub>-1</sub>	ドレプラグ	PLUG	SUS316	316 STAINLESS	2
162	モーターブラケット	HEAD COVER	FC250	CAST IRON	1
160	ベース	BASE PLATE	ADC12	ALUMINUM	1
140	カップリング(片側)	COUPLING	ADC12	ALUMINUM	2
137 <sub>-1</sub>	軸端スリーブ	SHAFT END SLEEVE	SUS316	316 STAINLESS	1
120 <sub>-1</sub>	ケーシングボルト	TIE-ROD BOLT	S45C	CARBON STEEL	4
111	メカニカルシール	MECHANICAL SEAL	SIC/CAR/FP	SIC/CAR/FP	1set
107	ライナリング	WEAR RING	SUS316/PPS	316 STAINLESS/PPS	1
052 <sub>-1</sub>	スリーブ軸受	BEARING	WC	TUNGSTEN CARBIDE	1
048	リナット	FRICTION NUT	SUS316	316 STAINLESS	1
047	リング押え	RING HOLDER	SUS316	316 STAINLESS	1
044 <sub>-1</sub>	軸受スリーブ	BEARING SLEEVE	WC	TUNGSTEN CARBIDE	1
043 <sub>-6</sub>	軸スリーブ	SHAFT SLEEVE	SUS316	316 STAINLESS	1
043 <sub>-4</sub>	軸スリーブ	SHAFT SLEEVE	SUS316	316 STAINLESS	1
043 <sub>-3</sub>	軸スリーブ	SHAFT SLEEVE	SUS316	316 STAINLESS	1
031	主軸	SHAFT	SUS316	316 STAINLESS	1
021	羽根車	IMPELLER	SUS316	316 STAINLESS	1
007	外ケーシング	OUTER SLEEVE	SUS316	316 STAINLESS	1
006	下部ケーシング	BOTTOM CASING	SUS316	316 STAINLESS	1
005 <sub>-4</sub>	中間ケーシング 上部	STAGE CASING	SUS316	316 STAINLESS	1
005 <sub>-3</sub>	中間ケーシング 軸受用	STAGE CASING	SUS316	316 STAINLESS	1
005 <sub>-1</sub>	中間ケーシング 吸込用	STAGE CASING	SUS316	316 STAINLESS	1
004	ケーシングカバー	CASING COVER	SUS316	316 STAINLESS	1
番号 PART NO.	部品名 PART NAME		材料 MATERIAL		個数 NO.FOR 1 UNIT

御注文主 CUSTOMER					機器番号 ITEM NO.	
御使用先 FINAL USER					機器名称 ITEM NAME	
荏原製番 SER.NO.	機名 MODEL	吐出し量 CAPACITY	全揚程 TOTAL HEAD	同期速度 SPEED	出力 OUTPUT	数量 QTY
				min <sup>-1</sup>		