

エバラEVMSL型ステンレス製立形多段ポンプ

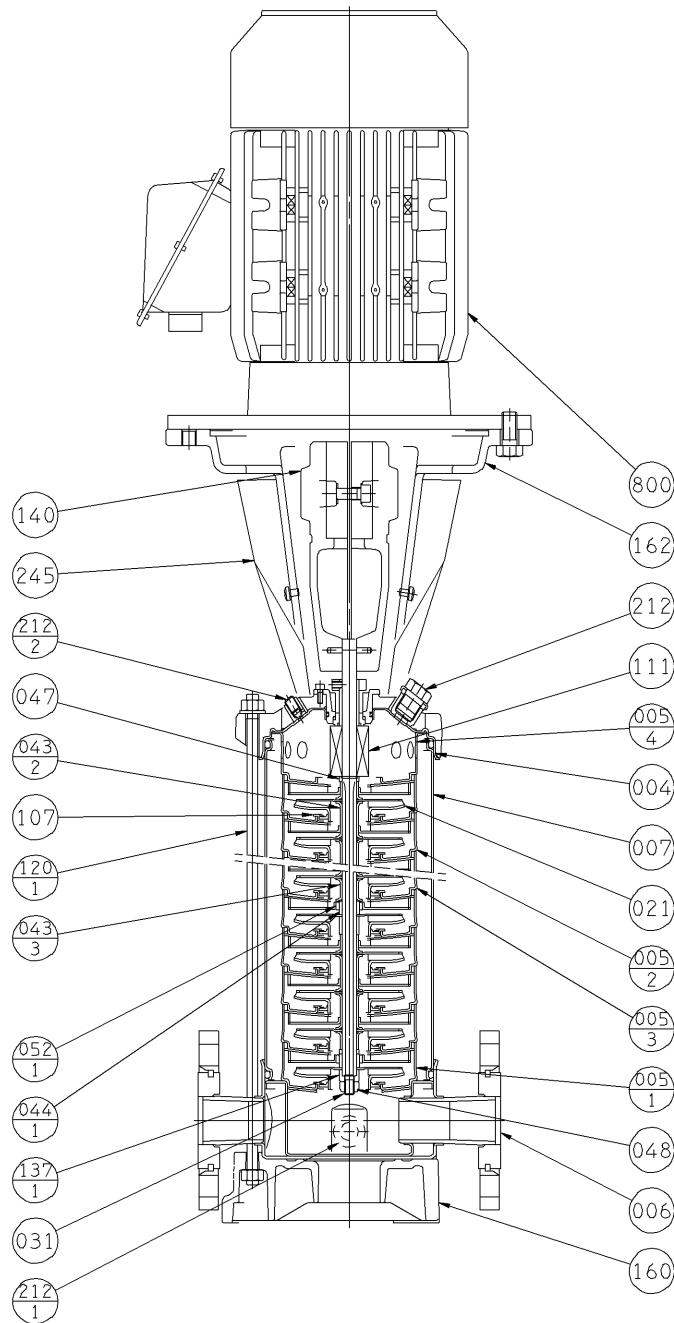
EBARA STAINLESS STEEL VERTICAL MULTI-STAGE PUMPS

トップランナーモータ搭載
with top runner motor

断面図 SECTIONAL VIEW

適用範囲
APPLICATION

40EVMSL1555.5~, 40EVMSL865.5~



注) 1. n: 段数
STAGE
NOTE
2. Bn: 軸受個数
NUMBER OF BEARING
50Hz: 23段未満は2個、23段以上は3個
LESS THAN 23 STAGE OR MORE IS 3.
60Hz: 2個
ALL THIS RANGE IS 2.

800	電動機	MOTOR			1
245	カップリングガード	COUPLING GUARD	SUS304	304 STAINLESS	2
112	呼び水栓	PLUG	SUS316	316 STAINLESS	1
212 ₋₂	空気抜き栓	VENT PLUG	SUS316	316 STAINLESS	1
212 ₋₁	ドレンプラグ	PLUG	SUS316	316 STAINLESS	2
162	モーターブラケット	HEAD COVER	FC250	CAST IRON	1
160	ベース	BASE PLATE	ADC12	ALUMINUM	1
140	カップリング(片側)	COUPLING	FC250	CAST IRON	2
137 ₋₁	軸端スリーブ	SHAFT END SLEEVE	SUS316	316 STAINLESS	1
120 ₋₁	ケーシングボルト	TIE-ROD BOLT	S45C	CARBON STEEL	4
111	メカニカルシール	MECHANICAL SEAL	SIC/CAR/FP	SIC/CAR/FP	1set
107	ライナリング	WEAR RING	SUS316/PPS	316 STAINLESS/PPS	n
052 ₋₁	スリーブ軸受	BEARING	WC	TUNGSTEN CARBIDE	Bn
048	リナット	FRICTION NUT	SUS316	316 STAINLESS	1
047	リング押え	RING HOLDER	SUS316	316 STAINLESS	1
044 ₋₁	軸受スリーブ	BEARING SLEEVE	WC	TUNGSTEN CARBIDE	Bn
043 ₋₃	軸スリーブ	SHAFT SLEEVE	SUS316	316 STAINLESS	Bn
043 ₋₂	軸スリーブ	SHAFT SLEEVE	SUS316	316 STAINLESS	2(n-Bn-1)
031	主軸	SHAFT	SUS316	316 STAINLESS	1
021	羽根車	IMPELLER	SUS316	316 STAINLESS	n
007	外ケーシング	OUTER SLEEVE	SUS316	316 STAINLESS	1
006	下部ケーシング	BOTTOM CASING	SUS316	316 STAINLESS	1
005 ₋₄	中間ケーシング 上部	STAGE CASING	SUS316	316 STAINLESS	1
005 ₋₃	中間ケーシング 軸受用	STAGE CASING	SUS316	316 STAINLESS	Bn
005 ₋₂	中間ケーシング	STAGE CASING	SUS316	316 STAINLESS	n-Bn-1
005 ₋₁	中間ケーシング 吸込用	STAGE CASING	SUS316	316 STAINLESS	1
004	ケーシングカバー	CASING COVER	SUS316	316 STAINLESS	1
番号 PART NO.	部品名 PART NAME		材料 MATERIAL		個数 NO-FOR 1 UNIT

御注文主 CUSTOMER	機器番号 ITEM NO.				
御使用先 FINAL USER	機器名称 ITEM NAME				
荏原製番 SER.NO.	機名 MODEL	吐出し量 CAPACITY	全揚程 TOTAL HEAD	同期速度 SPEED	出力 OUTPUT
				min ⁻¹	数量 QTY