

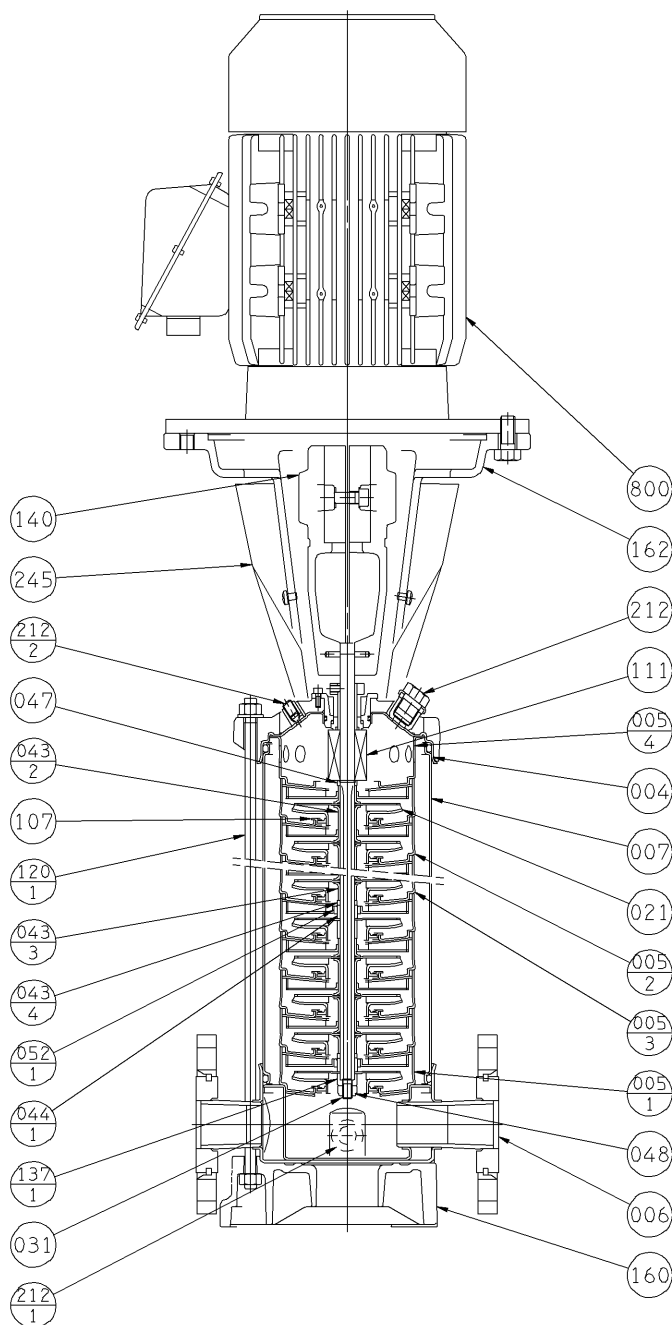
エバラEVMSL型ステンレス製立形多段ポンプ

EBARA STAINLESS STEEL VERTICAL MULTI-STAGE PUMPS

トップランナーモータ搭載
with top runner motor

断面図 SECTIONAL VIEW

適用範囲 APPLICATION 32EVMSL2755.5 , 32EVMSL1565.5~



- 注) 1. n:段数
NOTE STAGE
2. Bn:軸受個数
NUMBER OF BEARING
50Hz:3個
ALL THIS RANGE IS 3.
60Hz:2個
ALL THIS RANGE IS 2.
3. ※以下の機名の場合、SUS329を使用しています。
IN THE FOLLOWING MODEL IS USING SUS329.
60Hz:32EVMSL1967.5

| | | | | | |
|-------------------|------------------|------------------|-------------|--------------------|------------------------|
| 800 | 電動機 | MOTOR | | | 1 |
| 245 | カップリングガード | COUPLING GUARD | SUS304 | 304 STAINLESS | 2 |
| 212 | 呼び水栓 | PLUG | SUS316 | 316 STAINLESS | 1 |
| 212 ₋₂ | 空気抜き栓 | VENT PLUG | SUS316 | 316 STAINLESS | 1 |
| 212 ₋₁ | ドレプラグ | PLUG | SUS316 | 316 STAINLESS | 2 |
| 162 | モーターブラケット | HEAD COVER | FC250 | CAST IRON | 1 |
| 160 | ベース | BASE PLATE | ADC12 | ALUMINUM | 1 |
| 140 | カップリング(片側) | COUPLING | FC250 | CAST IRON | 2 |
| 137 ₋₁ | 軸端スリーブ | SHAFT END SLEEVE | SUS316 | 316 STAINLESS | 1 |
| 120 ₋₁ | ケーシングボルト | TIE-ROD BOLT | S45C | CARBON STEEL | 4 |
| 111 | メカニカルシール | MECHANICAL SEAL | SIC/CAR/FP | SIC/CAR/FP | 1set |
| 107 | ライナリング | WEAR RING | SUS316 /PPS | 316 STAINLESS /PPS | n |
| 052 ₋₁ | スリーブ軸受 | BEARING | WC | TUNGSTEN CARBIDE | Bn |
| 048 | リナット | FRICTION NUT | SUS316 | 316 STAINLESS | 1 |
| 047 | リング押え | RING HOLDER | SUS316 | 316 STAINLESS | 1 |
| 044 ₋₁ | 軸受スリーブ | BEARING SLEEVE | WC | TUNGSTEN CARBIDE | Bn |
| 043 ₋₄ | 軸スリーブ | SHAFT SLEEVE | SUS316 | 316 STAINLESS | 1 |
| 043 ₋₃ | 軸スリーブ | SHAFT SLEEVE | SUS316 | 316 STAINLESS | Bn |
| 043 ₋₂ | 軸スリーブ | SHAFT SLEEVE | SUS316 | 316 STAINLESS | 2(n-Bn-1) |
| 031 | 主軸 | SHAFT | SUS316 ※ | 316 STAINLESS | 1 |
| 021 | 羽根車 | IMPELLER | SUS316 | 316 STAINLESS | n |
| 007 | 外ケーシング | OUTER SLEEVE | SUS316 | 316 STAINLESS | 1 |
| 006 | 下部ケーシング | BOTTOM CASING | SUS316 | 316 STAINLESS | 1 |
| 005 ₋₄ | 中間ケーシング 上部 | STAGE CASING | SUS316 | 316 STAINLESS | 1 |
| 005 ₋₃ | 中間ケーシング 軸受用 | STAGE CASING | SUS316 | 316 STAINLESS | Bn |
| 005 ₋₂ | 中間ケーシング | STAGE CASING | SUS316 | 316 STAINLESS | n-Bn-1 |
| 005 ₋₁ | 中間ケーシング 吸込用 | STAGE CASING | SUS316 | 316 STAINLESS | 1 |
| 004 | ケーシングカバー | CASING COVER | SUS316 | 316 STAINLESS | 1 |
| 番号 PART NO. | 部品名 PART NAME | 材料 MATERIAL | | | 個数 NO.FOR 1 UNIT |

| | | | | | |
|--------------------|-------------------|---------------|----------------|-------------------|-----------|
| 御注文主 CUSTOMER | 機器番号 ITEM NO. | | | | |
| 御使用先 FINAL USER | 機器名称 ITEM NAME | | | | |
| 荏原製番 SER.NO. | 機名 MODEL | 吐出し量 CAPACITY | 全揚程 TOTAL HEAD | 同期速度 SPEED | 出力 OUTPUT |
| | | | | min ⁻¹ | 数量 QTY |