

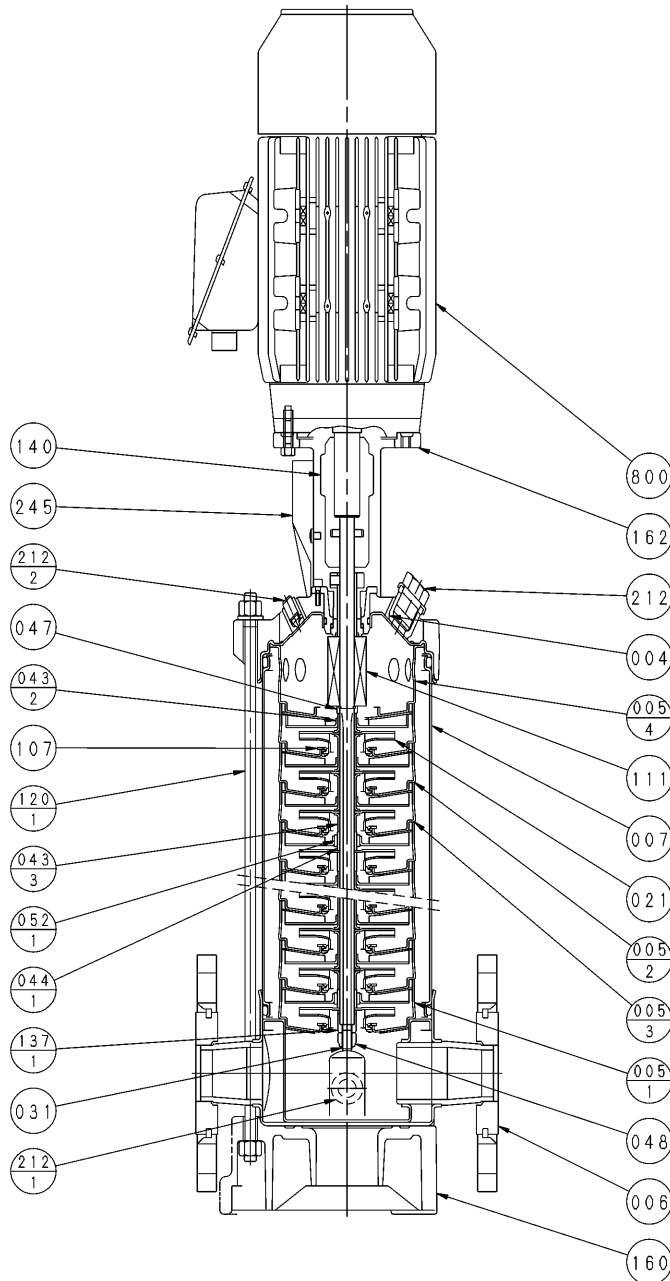
# エバラEVMSL型ステンレス製立形多段ポンプ

EBARA STAINLESS STEEL VERTICAL MULTI-STAGE PUMPS

プレミアム効率相当電動機搭載  
with premium efficiency eq. motor

## 断面図 SECTIONAL VIEW

適用範囲 25EVMSL85.37, 25EVMSL125.55, 25EVMSL56.37, 25EVMSL76.55  
APPLICATION 25EVMSL45.37, 25EVMSL65.55, 25EVMSL26.37, 25EVMSL36.55



注) 1. n: 段数  
NOTE STAGE

番号 PART NO.	部品名 PART NAME	材料 MATERIAL	個数 NO. FOR 1 UNIT
800	電動機 MOTOR		1
245	カップリングガード COUPLING GUARD	SUS304 304 STAINLESS	2
212	呼び水栓 PLUG	SUS316 316 STAINLESS	1
212 <sub>-2</sub>	空気抜き栓 VENT PLUG	SUS316 316 STAINLESS	1
212 <sub>-1</sub>	ドレンプラグ PLUG	SUS316 316 STAINLESS	2
162	モーターブラケット HEAD COVER	FC250 CAST IRON	1
160	ベース BASE PLATE	ADC12 ALUMINUM	1
140	カップリング(片側) COUPLING	ADC12 ALUMINUM	2
137 <sub>-1</sub>	軸端スリーブ SHAFT END SLEEVE	SUS316 316 STAINLESS	1
120 <sub>-1</sub>	ケーシングボルト TIE-ROD BOLT	S45C CARBON STEEL	4
111	メカニカルシール MECHANICAL SEAL	SIC/CAR/FP SUS316 316 STAINLESS /PPS PPS	SIC/CAR/FP 1 set
107	ライニング WEAR RING	SUS316 316 STAINLESS /PPS PPS	n
052 <sub>-1</sub>	スリーブ軸受 BEARING	WC TUNGSTEN CARBIDE	1
048	リナット FRICTION NUT	SUS316 316 STAINLESS	1
047	リング押え RING HOLDER	SUS316 316 STAINLESS	1
044 <sub>-1</sub>	軸受スリーブ BEARING SLEEVE	WC TUNGSTEN CARBIDE	1
043 <sub>-3</sub>	軸スリーブ SHAFT SLEEVE	SUS316 316 STAINLESS	1
043 <sub>-2</sub>	軸スリーブ SHAFT SLEEVE	SUS316 316 STAINLESS	2n-3
031	主軸 SHAFT	SUS316 316 STAINLESS	1
021	羽根車 IMPELLER	SUS316 316 STAINLESS	n
007	外ケーシング OUTER SLEEVE	SUS316 316 STAINLESS	1
006	下部ケーシング BOTTOM CASING	SUS316 316 STAINLESS	1
005 <sub>-4</sub>	中間ケーシング 上部 STAGE CASING	SUS316 316 STAINLESS	1
005 <sub>-3</sub>	中間ケーシング 軸受用 STAGE CASING	SUS316 316 STAINLESS	1
005 <sub>-2</sub>	中間ケーシング STAGE CASING	SUS316 316 STAINLESS	n-2
005 <sub>-1</sub>	中間ケーシング 吸込用 STAGE CASING	SUS316 316 STAINLESS	1
004	ケーシングカバー CASING COVER	SUS316 316 STAINLESS	1

御注文主 CUSTOMER	機器番号 ITEM NO.					
御使用先 FINAL USER	機器名称 ITEM NAME					
径原製番 SER. NO.	機名 MODEL	吐出し量 CAPACITY	全揚程 TOTAL HEAD	同期速度 SPEED	出力 OUTPUT	数量 Q'TY
				min <sup>-1</sup>		



EBARA CORPORATION

図番 DWG. NO. VEVMSL-010 000

VEVMSL-010 000  
171102