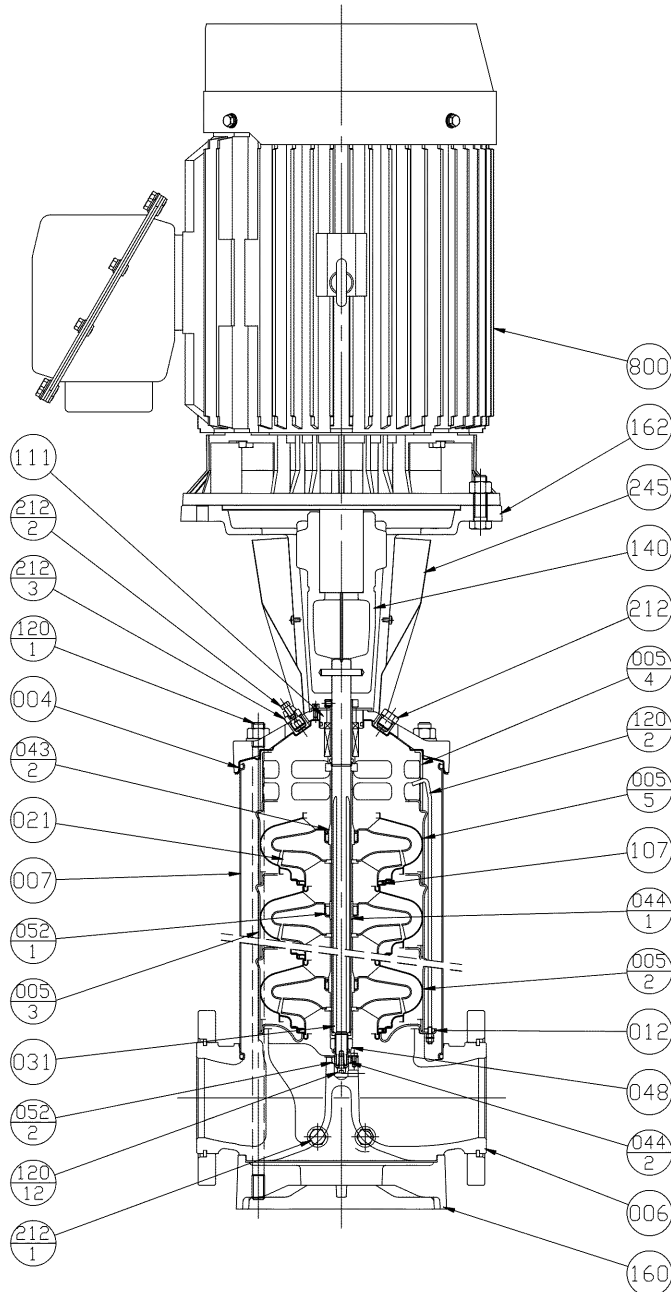


エバラEVMS型ステンレス製立形多段ポンプ EBARA STAINLESS STEEL VERTICAL MULTI-STAGE PUMPS

プレミアム効率相当電動機搭載
with premium efficiency eq. motor

断面図 SECTIONAL VIEW

適用範囲 APPLICATION 100EVMS155.5B, 100EVMS157.5, 100EVMS2511B, 100EVMS2515,
100EVMS3518, 100EVMS3522, 100EVMS4530, 100EVMS1611B,
100EVMS1615, 100EVMS2618B, 100EVMS2622, 100EVMS2630



注) 1. n: 段数
NOTE STAGE
2. Oリング類の材料はFPMです。
THE MATERIAL OF O-RINGS ARE FPM.

800	電動機	MOTOR			1
245	軸継手ガード	COUPLING GUARD	SUS304	304 STAINLESS	2
212 ₋₃	プラグ(空気抜き)	VENTING PLUG	SUS304	304 STAINLESS	1
212 ₋₂	空気抜き栓	VENT PLUG	SUS316	316 STAINLESS	1
212 ₋₁	プラグ(ドレン)	DRAINAGE PLUG	SUS304	304 STAINLESS	4
212	呼び水栓	PRIMING PLUG	SUS304	304 STAINLESS	1
162	モーターブラケット	MOTOR BRACKET	FCD400	CAST IRON	1
160	ベース	BASE PLATE	FC200	CAST IRON	1
140	軸継手(片側)	COUPLING	FC250	CAST IRON	2
120 ₋₁₂	止めネジ	SCREW	SUS316	316 STAINLESS	1
120 ₋₂	仮止めボルト	TIE-ROD BOLT	SUS304	304 STAINLESS	2
120 ₋₁	ケーシングボルト	TIE-ROD BOLT	SUS431	431 STAINLESS	4
111	メカニカルシール	MECHANICAL SEAL	SIC/CAR/FP SUS304/PPS	SIC/CAR/FP 304 STAINLESS/PPS	1set
107	ライナリング	WEAR RING	SUS304/PPS	304 STAINLESS/PPS	n
052 ₋₂	スリーブ軸受	SLEEVE BEARING	WC	TUNGSTEN CARBIDE	1
052 ₋₁	スリーブ軸受	SLEEVE BEARING	WC	TUNGSTEN CARBIDE	0 or 1
048	インペラナット	IMPELLER NUT	SUS304	304 STAINLESS	1
044 ₋₂	軸受スリーブ	BEARING SLEEVE	WC	TUNGSTEN CARBIDE	1
044 ₋₁	軸受スリーブ	BEARING SLEEVE	WC	TUNGSTEN CARBIDE	0 or 1
043 ₋₂	軸スリーブ	SHAFT SLEEVE	SUS304	304 STAINLESS	n or n-1
031	主軸	SHAFT	SUS304	304 STAINLESS	1
021	羽根車	IMPELLER	SUS304	304 STAINLESS	n
012	吸込カバー	SUCTION COVER	SUS304	304 STAINLESS	1
007	外ケーシング	OUTER SLEEVE	SUS304	304 STAINLESS	1
006	下部ケーシング	BOTTOM CASING	SCS13	CAST STAINLESS	1
005 ₋₅	中間ケーシング 上部用	STAGE CASING	SUS304	304 STAINLESS	1
005 ₋₄	吐出ケーシング	DISCHARGE CASING	SUS304	304 STAINLESS	1
005 ₋₃	中間ケーシング 軸受用	STAGE CASING	SUS304	304 STAINLESS	0 or 1
005 ₋₂	中間ケーシング	STAGE CASING	SUS304	304 STAINLESS	n-1 or n-2
004	ケーシングカバー	CASING COVER	SUS304	304 STAINLESS	1
番号 PART NO.	部品名 PART NAME	材料 MATERIAL	個数 NO. FOR 1 UNIT		

御注文主 CUSTOMER	機器番号 ITEM NO.				
御使用先 FINAL USER	機器名称 ITEM NAME				
荏原製番 SER. NO.	機名 MODEL	吐出し量 CAPACITY	全揚程 TOTAL HEAD	同期速度 SPEED	出力 OUTPUT
				min ⁻¹	数量 QTY



EBARA CORPORATION

図番 DWG. NO. VEVMS-400 000

VEVMS-400 000
260423