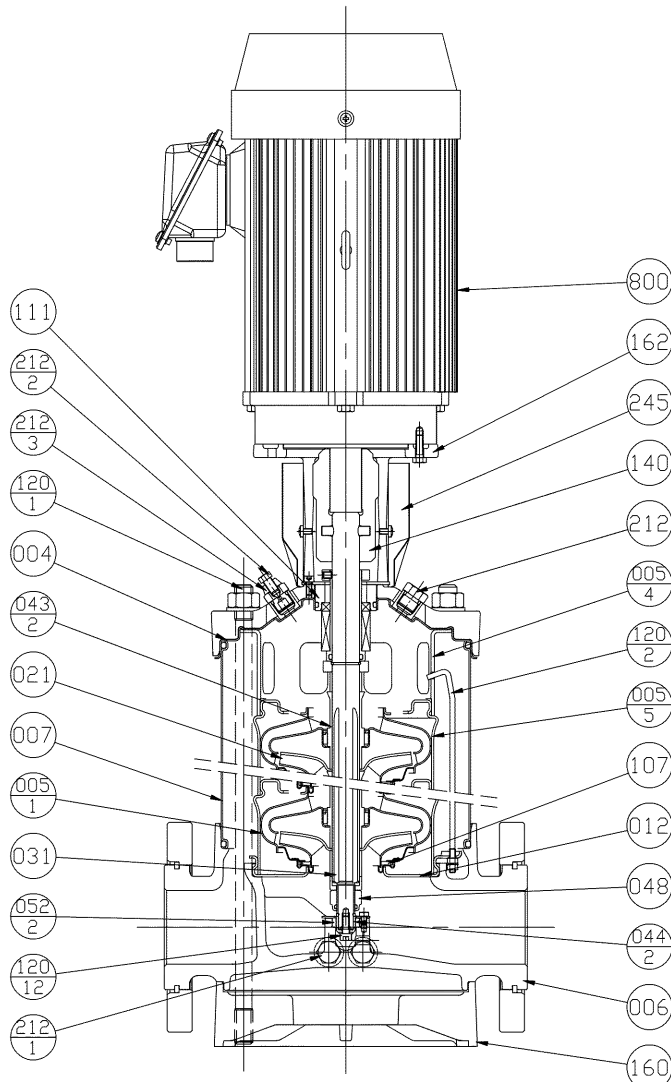


エバラEVMS型ステンレス製立形多段ポンプ  
EBARA STAINLESS STEEL VERTICAL MULTI-STAGE PUMPS

プレミアム効率相当電動機搭載  
with premium efficiency eq. motor

断面図  
SECTIONAL VIEW

適用範囲 APPLICATION 65EVMS152.2, 65EVMS253.0, 65EVMS254.0, 65EVMS164.0



注) 1. n: 段数  
NOTE STAGE  
2. Oリング類の材料はFPMです。  
THE MATERIAL OF O-RINGS ARE FPM.

800	電動機	MOTOR			1
245	軸継手ガード	COUPLING GUARD	SUS304	304 STAINLESS	2
212 <sub>-3</sub>	プラグ(空気抜き)	VENTING PLUG	SUS304	304 STAINLESS	1
212 <sub>-2</sub>	空気抜き栓	VENT PLUG	SUS316	316 STAINLESS	1
212 <sub>-1</sub>	プラグ(ドレン)	DRAINAGE PLUG	SUS304	304 STAINLESS	4
212	呼び水栓	PRIMING PLUG	SUS304	304 STAINLESS	1
162	モーターブラケット	MOTOR BRACKET	FCD400	CAST IRON	1
160	ベース	BASE PLATE	FC200	CAST IRON	1
140	軸継手(片側)	COUPLING	ADC10	ALUMINUM	2
120 <sub>-12</sub>	止めネジ	SCREW	SUS316	316 STAINLESS	1
120 <sub>-2</sub>	仮止めボルト	TIE-ROD BOLT	SUS304	304 STAINLESS	2
120 <sub>-1</sub>	ケーシングボルト	TIE-ROD BOLT	SUS431	431 STAINLESS	4
111	メカニカルシール	MECHANICAL SEAL	SIC/CAR/FP	SIC/CAR/FP	1set
107	ライナリング	WEAR RING	SUS304/PPS	304 STAINLESS/PPS	n
052 <sub>-2</sub>	スリーブ軸受	SLEEVE BEARING	WC	TUNGSTEN CARBIDE	1
048	インペラナット	IMPELLER NUT	SUS304	304 STAINLESS	1
044 <sub>-2</sub>	軸受スリーブ	BEARING SLEEVE	WC	TUNGSTEN CARBIDE	1
043 <sub>-2</sub>	軸スリーブ	SHAFT SLEEVE	SUS304	304 STAINLESS	n
031	主軸	SHAFT	SUS304	304 STAINLESS	1
021	羽根車	IMPELLER	SUS304	304 STAINLESS	n
012	吸込カバー	SUCTION COVER	SUS304	304 STAINLESS	1
007	外ケーシング	OUTER SLEEVE	SUS304	304 STAINLESS	1
006	下部ケーシング	BOTTOM CASING	SCS13	CAST STAINLESS	1
005 <sub>-5</sub>	中間ケーシング 上部用	STAGE CASING	SUS304	304 STAINLESS	0 or 1
005 <sub>-4</sub>	吐出ケーシング	DISCHARGE CASING	SUS304	304 STAINLESS	1
005 <sub>-1</sub>	吸込ケーシング	SUCTION CASING	SUS304	304 STAINLESS	1
004	ケーシングカバー	CASING COVER	SUS304	304 STAINLESS	1
番号 PART NO.	部品名 PART NAME	材料 MATERIAL			個数 NO. FOR 1 UNIT

御注文主 CUSTOMER	機器番号 ITEM NO.				
御使用先 FINAL USER	機器名称 ITEM NAME				
荏原製番 SER. NO.	機名 MODEL	吐出し量CAPACITY	全揚程TOTAL HEAD	同期速度SPEED	出力 OUTPUT
				min <sup>-1</sup>	数量 QTY



EBARA CORPORATION

図番 DWG. NO. VEVMS-100 000

VEVMS-100 000  
260423