

エバラEVMS型ステンレス製立形多段ポンプ

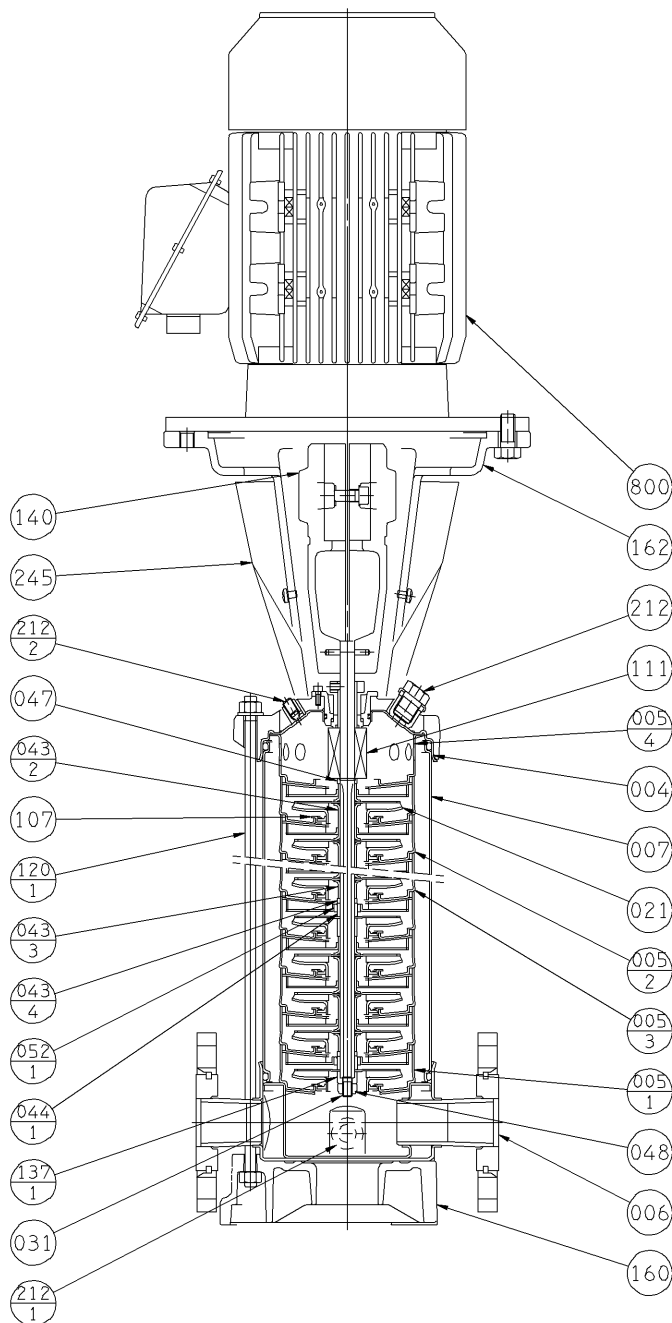
EBARA STAINLESS STEEL VERTICAL MULTI-STAGE PUMPS

トップランナーモータ搭載
with top runner motor

断面図 SECTIONAL VIEW

適用範囲 APPLICATION 50EVMS655.5~ ; 50EVMS365.5~
50EVMS455.5~ ; 50EVMS367.5~

- 注) 1. n: 段数
NOTE STAGE
2. Bn: 軸受個数
NUMBER OF BEARING
50Hz: 8段未満は1個、8段以上17段未満は2個、17段は3個
LESS THAN 8 STAGE IS 1, 8 STAGE OR MORE AND
LESS THAN 17 STAGE IS 2, 17 STAGE IS 3.
60Hz: 7段未満は1個、7段以上は2個
LESS THAN 7 STAGE IS 1, 7 STAGE OR MORE IS 2.
但し、50EVMS5611は2個
HOWEVER 50EVMS5611 HAVE 2 BEARINGS.
3. ※以下の機名の場合、SUS329を使用しています。
IN THE FOLLOWING MODEL IS USING SUS329.
50Hz: 50EVMS9511 , 50EVMS12511,
50EVMS13515 , 50EVMS16518,
50EVMS17515
60Hz: 50EVMS9618 , 50EVMS10615,
50EVMS12618



800	電動機	MOTOR			1
245	カップリングガード	COUPLING GUARD	SUS304	304 STAINLESS	2
212	呼び水栓	PLUG	SUS304	304 STAINLESS	1
212 ₋₂	空気抜き栓	VENT PLUG	SUS316	316 STAINLESS	1
212 ₋₁	ドレンプラグ	PLUG	SUS304	304 STAINLESS	2
162	モーターブラケット	HEAD COVER	FC250	CAST IRON	1
160	ベース	BASE PLATE	ADC12	ALUMINUM	1
140	カップリング(片側)	COUPLING	FC250	CAST IRON	2
137 ₋₁	軸端スリーブ	SHAFT END SLEEVE	SUS304	304 STAINLESS	1
120 ₋₁	ケーシングボルト	TIE-ROD BOLT	S45C	CARBON STEEL	4
111	メカニカルシール	MECHANICAL SEAL	SIC/CAR/FP	SIC/CAR/FP	1set
107	ライナリング	WEAR RING	SUS304/PPS	304 STAINLESS/PPS	n
052 ₋₁	スリーブ軸受	BEARING	WC	TUNGSTEN CARBIDE	Bn
048	リット	FRICTION NUT	SUS304	304 STAINLESS	1
047	リング押え	RING HOLDER	SUS316	316 STAINLESS	1
044 ₋₁	軸受スリーブ	BEARING SLEEVE	WC	TUNGSTEN CARBIDE	Bn
043 ₋₄	軸スリーブ	SHAFT SLEEVE	SUS304	304 STAINLESS	1
043 ₋₃	軸スリーブ	SHAFT SLEEVE	SUS304	304 STAINLESS	Bn
043 ₋₂	軸スリーブ	SHAFT SLEEVE	SUS304	304 STAINLESS	2(n-Bn-1)
031	主軸	SHAFT	SUS304*	304 STAINLESS	1
021	羽根車	IMPELLER	SUS304	304 STAINLESS	n
007	外ケーシング	OUTER SLEEVE	SUS304	304 STAINLESS	1
006	下部ケーシング	BOTTOM CASING	SUS304	304 STAINLESS	1
005 ₋₄	中間ケーシング 上部	STAGE CASING	SUS304	304 STAINLESS	1
005 ₋₃	中間ケーシング 軸受用	STAGE CASING	SUS304	304 STAINLESS	Bn
005 ₋₂	中間ケーシング	STAGE CASING	SUS304	304 STAINLESS	n-Bn-1
005 ₋₁	中間ケーシング 吸込用	STAGE CASING	SUS304	304 STAINLESS	1
004	ケーシングカバー	CASING COVER	SUS304	304 STAINLESS	1
番号 PART NO.	部品名 PART NAME	材料 MATERIAL			個数 NO.FOR 1 UNIT

御注文主 CUSTOMER	機器番号 ITEM NO.				
御使用先 FINAL USER	機器名称 ITEM NAME				
荏原製番 SER.NO.	機名 MODEL	吐出し量 CAPACITY	全揚程 TOTAL HEAD	同期速度 SPEED	出力 OUTPUT
				min ⁻¹	数量 QTY