

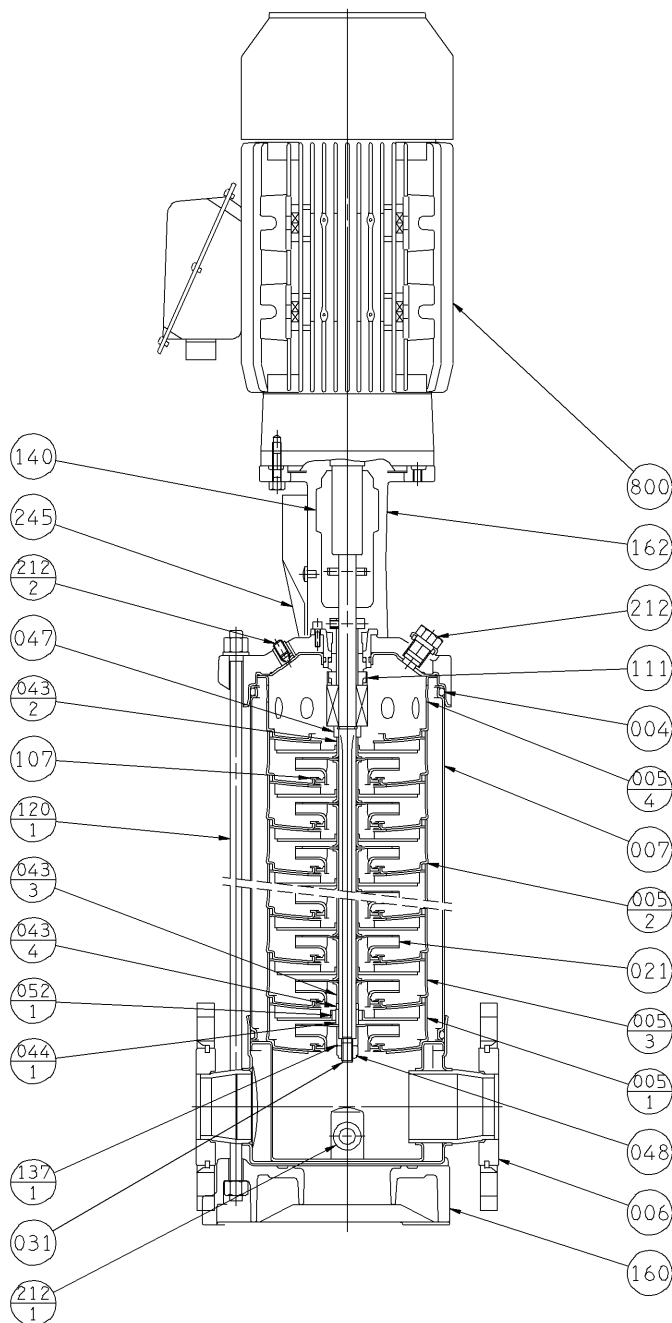
エバラEVMS型ステンレス製立形多段ポンプ

EBARA STAINLESS STEEL VERTICAL MULTI-STAGE PUMPS

トップランナーモータ搭載
with top runner motor

断面図 SECTIONAL VIEW

適用範囲 APPLICATION 50EVMS252.2~454.0 , 50EVMS263.0
50EVMS253.0~354.0 , 50EVMS264.0



注) 1.n:段数
NOTE STAGE

800	電動機	MOTOR			1
245	カップリングガード	COUPLING GUARD	SUS304	304 STAINLESS	2
212	呼び水栓	PLUG	SUS304	304 STAINLESS	1
212 ₋₂	空気抜き栓	VENT PLUG	SUS316	316 STAINLESS	1
212 ₋₁	ドレンプラグ	PLUG	SUS304	304 STAINLESS	2
162	モーターブラケット	HEAD COVER	FC250	CAST IRON	1
160	ベース	BASE PLATE	ADC12	ALUMINUM	1
140	カップリング(片側)	COUPLING	ADC12	ALUMINUM	2
137 ₋₁	軸端スリーブ	SHAFT END SLEEVE	SUS304	304 STAINLESS	1
120 ₋₁	ケーシングボルト	TIE-ROD BOLT	S45C	CARBON STEEL	4
111	メカニカルシール	MECHANICAL SEAL	SIC/CAR/FP	SIC/CAR/FP	1set
107	ライナリング	WEAR RING	SUS304/PPS	304 STAINLESS/PPS	n
052 ₋₁	スリーブ軸受	BEARING	WC	TUNGSTEN CARBIDE	1
048	リット	FRICTION NUT	SUS304	304 STAINLESS	1
047	リング押え	RING HOLDER	SUS316	316 STAINLESS	1
044 ₋₁	軸受スリーブ	BEARING SLEEVE	WC	TUNGSTEN CARBIDE	1
043 ₋₄	軸スリーブ	SHAFT SLEEVE	SUS304	304 STAINLESS	1
043 ₋₃	軸スリーブ	SHAFT SLEEVE	SUS304	304 STAINLESS	1
043 ₋₂	軸スリーブ	SHAFT SLEEVE	SUS304	304 STAINLESS	2n-3
031	主軸	SHAFT	SUS304	304 STAINLESS	1
021	羽根車	IMPELLER	SUS304	304 STAINLESS	n
007	外ケーシング	OUTER SLEEVE	SUS304	304 STAINLESS	1
006	下部ケーシング	BOTTOM CASING	SUS304	304 STAINLESS	1
005 ₋₄	中間ケーシング 上部	STAGE CASING	SUS304	304 STAINLESS	1
005 ₋₃	中間ケーシング 軸受用	STAGE CASING	SUS304	304 STAINLESS	1
005 ₋₂	中間ケーシング	STAGE CASING	SUS304	304 STAINLESS	n-2
005 ₋₁	中間ケーシング 吸込用	STAGE CASING	SUS304	304 STAINLESS	1
004	ケーシングカバー	CASING COVER	SUS304	304 STAINLESS	1
番号 PART NO.	部品名 PART NAME		材料 MATERIAL		個数 NO-FOR 1 UNIT

御注文主 CUSTOMER	機器番号 ITEM NO.					
御使用先 FINAL USER	機器名称 ITEM NAME					
荏原製番 SER.NO.	機名 MODEL	吐出量 CAPACITY	全揚程 TOTAL HEAD	同期速度 SPEED	出力 OUTPUT	数量 QTY
				min ⁻¹		