

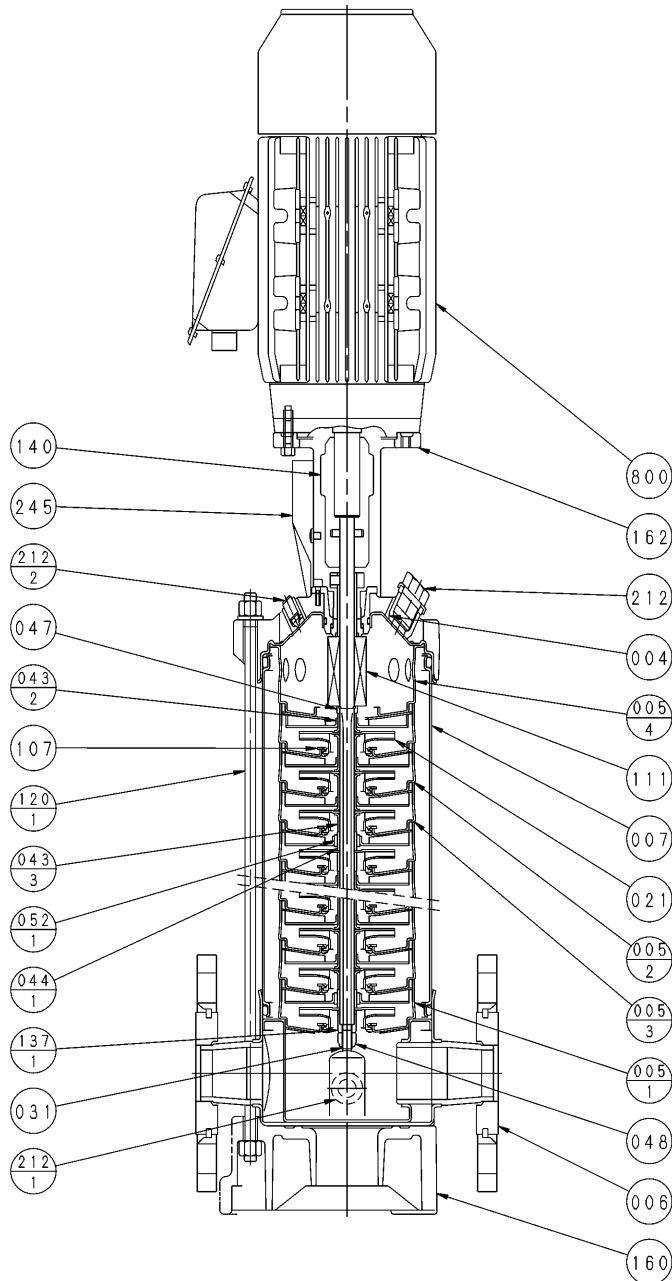
エバラEVMS型ステンレス製立形多段ポンプ

EBARA STAINLESS STEEL VERTICAL MULTI-STAGE PUMPS

プレミアム効率相当電動機搭載
with premium efficiency eq. motor

断面図 SECTIONAL VIEW

適用範囲 25EVMS85.37 , 25EVMS125.55 , 25EVMS56.37 , 25EVMS76.55
APPLICATION 25EVMS45.37 , 25EVMS65.55 , 25EVMS26.37 , 25EVMS36.55



注) 1. n : 段数
NOTE STAGE

番号 PART NO.	部品名 PART NAME	材料 MATERIAL	個数 NO. FOR 1 UNIT
800	電動機 MOTOR		1
245	カップリングガード COUPLING GUARD	SUS304 304 STAINLESS	2
212	呼び水栓 PLUG	SUS304 304 STAINLESS	1
212 ₋₂	空気抜き栓 VENT PLUG	SUS316 316 STAINLESS	1
212 ₋₁	ドレンプラグ PLUG	SUS304 304 STAINLESS	2
162	モーターブラケット HEAD COVER	FC250 CAST IRON	1
160	ベース BASE PLATE	ADC12 ALUMINUM	1
140	カップリング (片側) COUPLING	ADC12 ALUMINUM	2
137 ₋₁	軸端スリーブ SHAFT END SLEEVE	SUS304 304 STAINLESS	1
120 ₋₁	ケーシングボルト TIE-ROD BOLT	S45C CARBON STEEL	4
111	メカニカルシール MECHANICAL SEAL	SIC/CAR/FP / SUS304 /PPS	SIC/CAR/FP 1 set
107	ライニング WEAR RING	SUS304 304 STAINLESS /PPS	n
052 ₋₁	スリーブ軸受 BEARING	WC TUNGSTEN CARBIDE	1
048	リナット FRICTION NUT	SUS304 304 STAINLESS	1
047	リング押え RING HOLDER	SUS316 316 STAINLESS	1
044 ₋₁	軸受スリーブ BEARING SLEEVE	WC TUNGSTEN CARBIDE	1
043 ₋₃	軸スリーブ SHAFT SLEEVE	SUS304 304 STAINLESS	1
043 ₋₂	軸スリーブ SHAFT SLEEVE	SUS304 304 STAINLESS	2n-3
031	主軸 SHAFT	SUS304 304 STAINLESS	1
021	羽根車 IMPELLER	SUS304 304 STAINLESS	n
007	外ケーシング OUTER SLEEVE	SUS304 304 STAINLESS	1
006	下部ケーシング BOTTOM CASING	SUS304 304 STAINLESS	1
005 ₋₄	中間ケーシング 上部 STAGE CASING	SUS304 304 STAINLESS	1
005 ₋₃	中間ケーシング 軸受用 STAGE CASING	SUS304 304 STAINLESS	1
005 ₋₂	中間ケーシング STAGE CASING	SUS304 304 STAINLESS	n-2
005 ₋₁	中間ケーシング 吸込用 STAGE CASING	SUS304 304 STAINLESS	1
004	ケーシングカバー CASING COVER	SUS304 304 STAINLESS	1

御注文主 CUSTOMER	機器番号 ITEM NO.					
御使用先 FINAL USER	機器名称 ITEM NAME					
原製番 SER. NO.	機名 MODEL	吐出し量 CAPACITY	全揚程 TOTAL HEAD	同期速度 SPEED	出力 OUTPUT	数量 Q'TY
				min ⁻¹		



EBARA CORPORATION

図番 DWG. NO. VEVMS-010 000

VEVMS-010 000

171102