

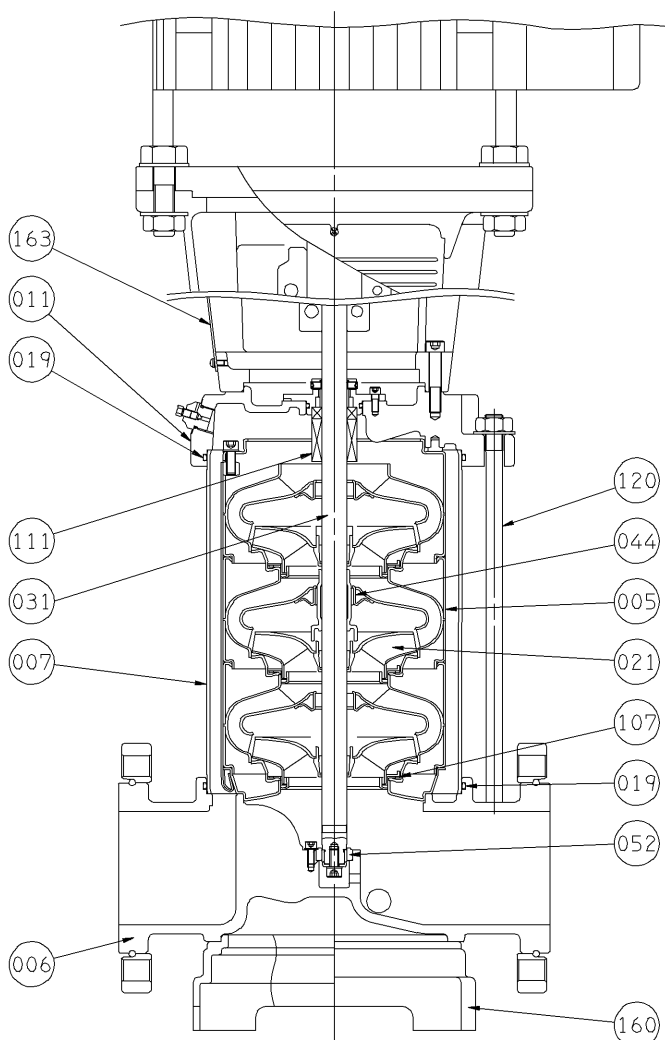
エバラEVM型ステンレス製立形多段ポンプ

EBARA STAINLESS STEEL VERTICAL MULTI-STAGE PUMPS

トップランナーモータ搭載
with top runner motor

断面図 SECTIONAL VIEW

適用範囲 APPLICATION 100EVM2511R~100EVM6545BR
100EVM611R~100EVM4645R



注) 1.n:段数
NOTE STAGE

163	モータ台	MOTOR STOOL	FC200	CAST IRON	1
160	単独ベース	BASE PLATE	FC200	CAST IRON	1
120	ケーシングボルト	TIE-ROD BOLT	SUS304	304 STAINLESS	4
111	メカニカルシール	MECHANICAL SEAL	SIC/FPM /SUS304	SIC/FPM /304 STAINLESS	1
107	ライナリング	WEAR RING	CARBON FIBER +POB+PTFE	CARBON FIBER +POB+PTFE	n
052	下部軸受	BOTTOM BEARING RING	WC	TUNGSTEN CARBIDE	1
044	軸受スリーブ	BEARING SLEEVE	BRONZE	BRONZE	1
031	主軸	SHAFT	SUS431	431 STAINLESS	1
021	羽根車	IMPELLER	SUS304	304 STAINLESS	n
019	Oリング(外ケーシング)	O-RING FOR OUTER SLEEVE	FPM	FPM	2
011	ケーシングカバー	CASING COVER	SUS304	304 STAINLESS	1
007	外ケーシング	OUTER SLEEVE	SUS304	304 STAINLESS	1
006	下部ケーシング	BOTTOM CASING	SUS304	304 STAINLESS	1
005	ケーシング	CASING	SUS304	304 STAINLESS	n
番号 PART NO.	部品名 PART NAME		材料 MATERIAL		個数 NO-FOR 1 UNIT

御注文主 CUSTOMER		機器番号 ITEM NO.			
御使用先 FINAL USER		機器名称 ITEM NAME			
荏原製番 SER.NO.	機名 MODEL	吐出し量 CAPACITY	全揚程 TOTAL HEAD	同期速度 SPEED	出力 OUTPUT
				min ⁻¹	数量 QTY