

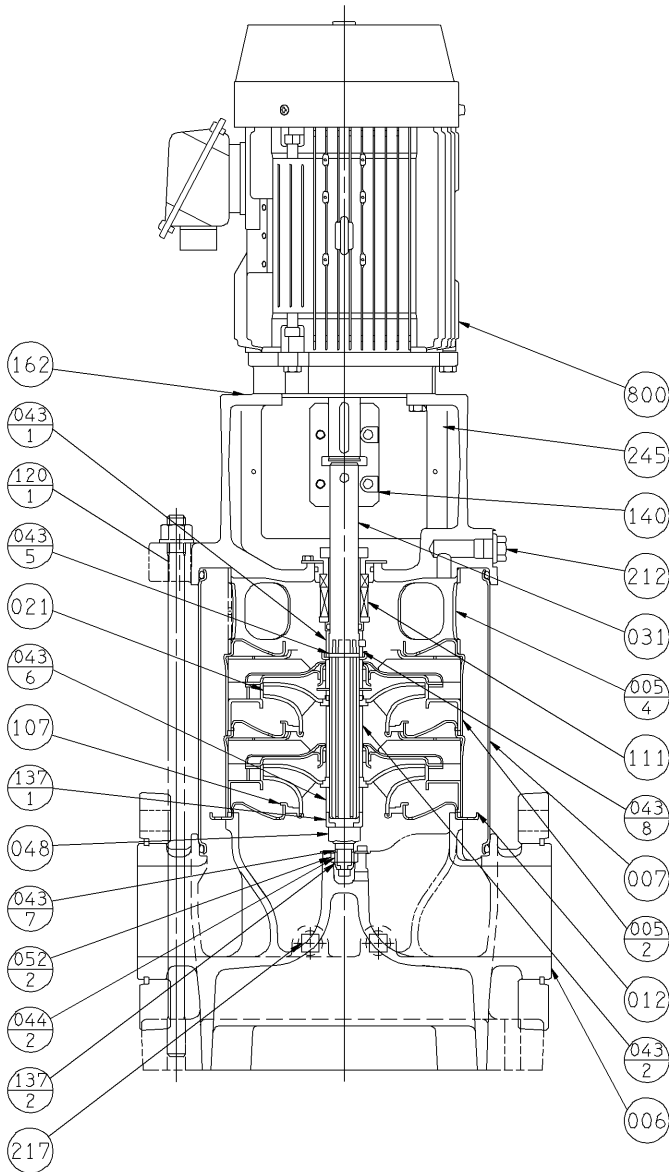
# エバラEVMG型ステンレス製立形多段ポンプ

EBARA STAINLESS STEEL VERTICAL MULTI-STAGE PUMPS

トップランナーモータ搭載  
with top runner motor

## 断面図 SECTIONAL VIEW

適用範囲 APPLICATION 80EVMG53.0E~54.0E  
100EVMG54.0E



注) 1.n:段数  
NOTE STAGE

800	電動機	MOTOR			1
245	カップリングガード	COUPLING GUARD	SUS304	304 STAINLESS	2
217	プラグ	PLUG	SUS304	304 STAINLESS	4
212	空気抜きプラグ	VENT PLUG	SUS304 +EPDM	304 STAINLESS +EPDM	1
162	モータブラケット	HEAD COVER	FC200	CAST IRON	1
140	カップリング	COUPLING	C3604BD	BRASS	1
137 <sub>-2</sub>	軸端スリーブ	SHAFT END SLEEVE	SUS304	304 STAINLESS	1
137 <sub>-1</sub>	軸端スリーブ	SHAFT END SLEEVE	SUS304	304 STAINLESS	1
120 <sub>-1</sub>	ケーシングボルト	TIE-ROD BOLT	S45C ユニクロメッキ	CARBON STEEL	4
111	メカニカルシール	MECHANICAL SEAL	SIC/CARBON /FPM/316	SIC/CARBON /FPM/316	1 set
107	ライナリング	WEAR RING	SUS316 +PTFE	316 STAINLESS +PTFE	n
052 <sub>-2</sub>	スリーブ軸受	BEARING	WC	TUNGSTEN CARBIDE	1
048	ナット	FRICTION NUT	SUS304	304 STAINLESS	1
044 <sub>-2</sub>	軸受スリーブ	BEARING SLEEVE	WC	TUNGSTEN CARBIDE	1
043 <sub>-8</sub>	軸スリーブ	SHAFT SLEEVE	SUS304	304 STAINLESS	1
043 <sub>-7</sub>	軸スリーブ	SHAFT SLEEVE	SUS304	304 STAINLESS	1
043 <sub>-6</sub>	軸スリーブ	SHAFT SLEEVE	SUS304	304 STAINLESS	1
043 <sub>-5</sub>	軸スリーブ	SHAFT SLEEVE	SUS304	304 STAINLESS	1
043 <sub>-2</sub>	軸スリーブ	SHAFT SLEEVE	SUS304	304 STAINLESS	n <sup>-1</sup> or n-2
043 <sub>-1</sub>	軸スリーブ	SHAFT SLEEVE	SUS304	304 STAINLESS	1
031	主軸	SHAFT	SUS316	316 STAINLESS	1
021	羽根車	IMPELLER	SUS304	304 STAINLESS	n
012	吸込カバー	SUCTION COVER	SUS304	304 STAINLESS	1
007	外ケーシング	OUTER SLEEVE	SUS304	304 STAINLESS	1
006	下部ケーシング	BOTTOM CASING	FC250	CAST IRON	1
005 <sub>-4</sub>	上部ケーシング	TOP CASING	SUS304	304 STAINLESS	1
005 <sub>-2</sub>	中間ケーシング	STAGE CASING	SUS304	304 STAINLESS	n
番号 PART NO.	部品名 PART NAME		材料 MATERIAL		個数 NO.FOR 1 UNIT

御注文主 CUSTOMER	機器番号 ITEM NO.				
御使用先 FINAL USER	機器名称 ITEM NAME				
荏原製番 SER.NO.	機名 MODEL	吐出し量 CAPACITY	全揚程 TOTAL HEAD	同期速度 SPEED	出力 OUTPUT
				min <sup>-1</sup>	数量 QTY



EBARA CORPORATION

図番 DWG.NO. VEVME-151 000  
VEVME-151

120124