

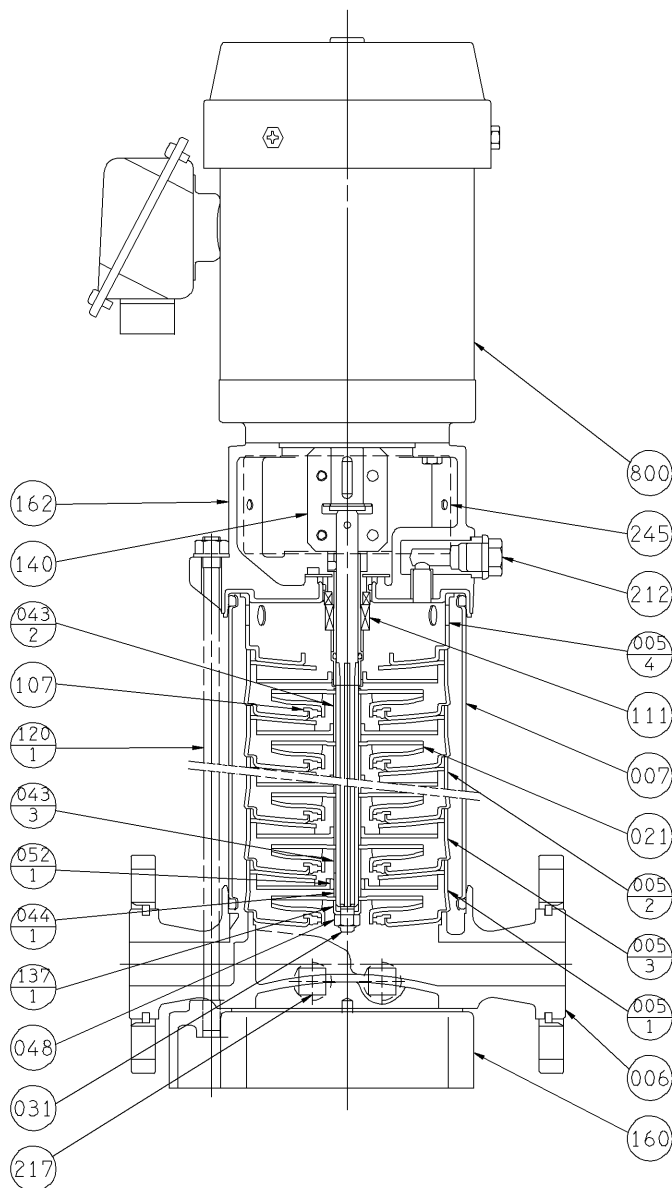
# エバラE VML型ステンレス製立形多段ポンプ

EBARA STAINLESS STEEL VERTICAL MULTI-STAGE PUMPS

プレミアム効率相当電動機搭載  
with premium efficiency eq.  
motor

## 断面図 SECTIONAL VIEW

適用範囲 APPLICATION 25EVM35.37E~55.55E, 25EVM26.37E~36.55E  
32EVM25.37E~35.55E,



注) 1. n:段数  
NOTE STAGE  
2. ※1:口径32のみとなります。  
FOR ONLY 32EVM.

800	電動機	MOTOR			1
245	カップリングガード	COUPLING GUARD	SUS304	304 STAINLESS	2
217	プラグ	PLUG	SUS316	316 STAINLESS	4
212	空気抜きプラグ	VENT PLUG	SUS316 +FPM	316 STAINLESS +FPM	1
162	モータブラケット	HEAD COVER	FC200+316	CAST IRON +316 STAINLESS	1
160	単独ベース	BASE PLATE	FC200	CAST IRON	1
140	カップリング	COUPLING	C3604BD	BRASS	1
137-1	軸端スリーブ	SHAFT END SLEEVE	SUS316	316 STAINLESS	1
120-1	ケーシングボルト	TIE-ROD BOLT	S45C ユニクロメッキ	CARBON STEEL	4
111	メカニカルシール	MECHANICAL SEAL	SIC/CARBON /FPM/316	SIC/CARBON /FPM/316	1set
107	ライナリング	WEAR RING	SUS316 +PTFE	316 STAINLESS +PTFE	n
052-1	スリーブ軸受	BEARING	WC	TUNGSTEN CARBIDE	1or2
048	リナット	FRICTION NUT	SUS316	316 STAINLESS	1
044-1	軸受スリーブ	BEARING SLEEVE	WC	TUNGSTEN CARBIDE	1or2
043-6	軸スリーブ ※1	SHAFT SLEEVE	SUS316	316 STAINLESS	1
043-5	軸スリーブ ※1	SHAFT SLEEVE	SUS316	316 STAINLESS	1
043-3	軸スリーブ	SHAFT SLEEVE	SUS316	316 STAINLESS	1or2
043-2	軸スリーブ	SHAFT SLEEVE	SUS316	316 STAINLESS	n-2 or n-3
031	主軸	SHAFT	SUS316	316 STAINLESS	1
021	羽根車	IMPELLER	SUS316	316 STAINLESS	n
007	外ケーシング	OUTER SLEEVE	SUS316	316 STAINLESS	1
006	下部ケーシング	BOTTOM CASING	SCS14	CAST STAINLESS	1
005-4	中間ケーシング 上部	STAGE CASING	SUS316	316 STAINLESS	1
005-3	中間ケーシング軸受用	STAGE CASING	SUS316	316 STAINLESS	1or2
005-2	中間ケーシング	STAGE CASING	SUS316	316 STAINLESS	n-2 or n-3
005-1	中間ケーシング吸込用	STAGE CASING	SUS316	316 STAINLESS	1
番号 PART NO.	部品名 PART NAME	材料 MATERIAL			個数 NO.FOR 1 UNIT

御注文主 CUSTOMER	機器番号 ITEM NO.				
御使用先 FINAL USER	機器名称 ITEM NAME				
荏原製番 SER.NO.	機名 MODEL	吐出し量 CAPACITY	全揚程 TOTAL HEAD	同期速度 SPEED	出力 OUTPUT
				min <sup>-1</sup>	数量 QTY