

# エバラE VML型ステンレス製立形多段ポンプ

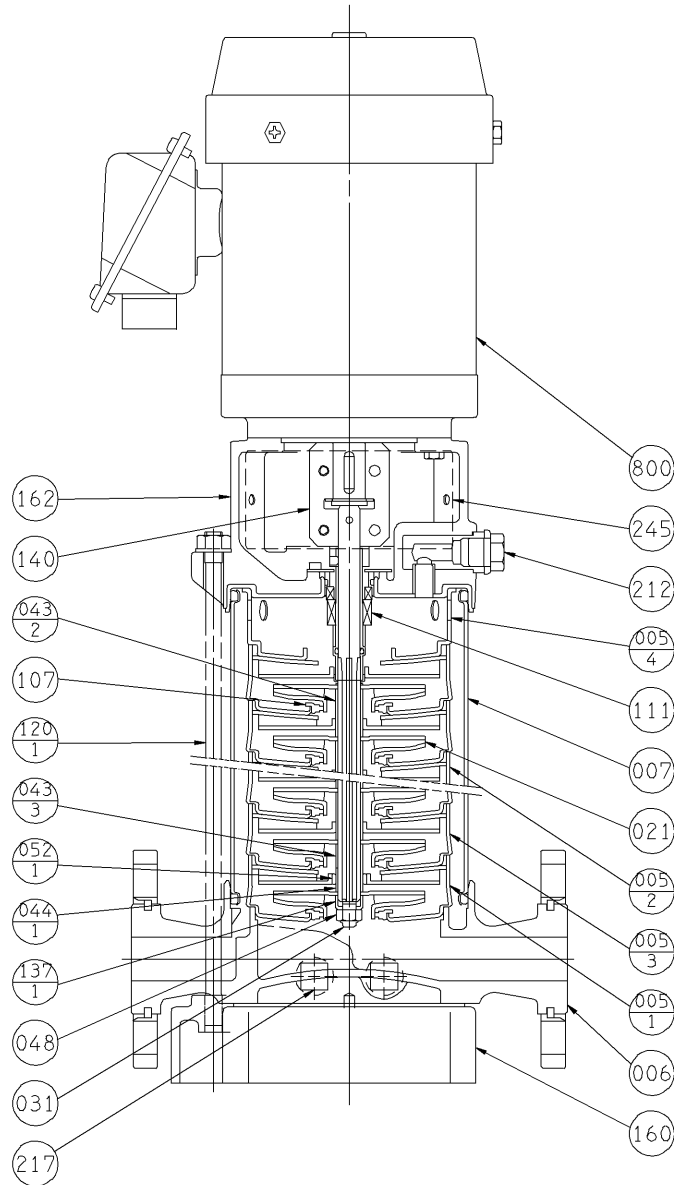
EBARA STAINLESS STEEL VERTICAL MULTI-STAGE PUMPS

トップランナーモータ搭載  
with top runner motor

## 断面図 SECTIONAL VIEW

25EVM75.75E~2653.0E, 25EVM46.75E~1864.0E  
 32EVM45.75E~2254.0E, 32EVM26.75E~1264.0E  
 40EVM25.75E~1154.0E, 40EVM261.5E~664.0E  
 50EVM252.2E~454.0E, 50EVM263.0E

適用範囲  
APPLICATION



注) 1. n:段数  
NOTE STAGE  
2. ※1:口径32のみとなります。  
FOR ONLY 32EVM.

800	電動機	MOTOR			1
245	カップリングガード	COUPLING GUARD	SUS304	304 STAINLESS	2
217	プラグ	PLUG	SUS316	316 STAINLESS	4
212	空気抜きプラグ	VENT PLUG	SUS316 +FPM	316 STAINLESS +FPM	1
162	モータブラケット	HEAD COVER	FC200+316	CAST IRON +316 STAINLESS	1
160	単独ベース	BASE PLATE	FC200	CAST IRON	1
140	カップリング	COUPLING	C3604BD	BRASS	1
137 <sub>-1</sub>	軸端スリーブ	SHAFT END SLEEVE	SUS316	316 STAINLESS	1
120 <sub>-1</sub>	ケーシングボルト	TIE-ROD BOLT	S45C ユニクロメッキ	CARBON STEEL	4
111	メカニカルシール	MECHANICAL SEAL	SIC/CARBON /FPM/316	SIC/CARBON /FPM/316	1set
107	ライナリング	WEAR RING	SUS316 +PTFE	316 STAINLESS +PTFE	n
052 <sub>-1</sub>	スリーブ軸受	BEARING	WC	TUNGSTEN CARBIDE	1or2
048	リナット	FRICTION NUT	SUS316	316 STAINLESS	1
044 <sub>-1</sub>	軸受スリーブ	BEARING SLEEVE	WC	TUNGSTEN CARBIDE	1or2
043 <sub>-6</sub>	軸スリーブ ※1	SHAFT SLEEVE	SUS316	316 STAINLESS	1
043 <sub>-5</sub>	軸スリーブ ※1	SHAFT SLEEVE	SUS316	316 STAINLESS	1
043 <sub>-3</sub>	軸スリーブ	SHAFT SLEEVE	SUS316	316 STAINLESS	1or2
043 <sub>-2</sub>	軸スリーブ	SHAFT SLEEVE	SUS316	316 STAINLESS	n-2 or n-3
031	主軸	SHAFT	SUS316	316 STAINLESS	1
021	羽根車	IMPELLER	SUS316	316 STAINLESS	n
007	外ケーシング	OUTER SLEEVE	SUS316	316 STAINLESS	1
006	下部ケーシング	BOTTOM CASING	SCS14	CAST STAINLESS	1
005 <sub>-4</sub>	中間ケーシング 上部	STAGE CASING	SUS316	316 STAINLESS	1
005 <sub>-3</sub>	中間ケーシング軸受用	STAGE CASING	SUS316	316 STAINLESS	1or2
005 <sub>-2</sub>	中間ケーシング	STAGE CASING	SUS316	316 STAINLESS	n-2 or n-3
005 <sub>-1</sub>	中間ケーシング吸込用	STAGE CASING	SUS316	316 STAINLESS	1
番号 PART NO.	部品名 PART NAME	材料 MATERIAL			個数 NO.FOR 1 UNIT

御注文主 CUSTOMER	機器番号 ITEM NO.				
御使用先 FINAL USER	機器名称 ITEM NAME				
荏原製番 SER.NO.	機名 MODEL	吐出し量 CAPACITY	全揚程 TOTAL HEAD	同期速度 SPEED	出力 OUTPUT
				min <sup>-1</sup>	数量 QTY



EBARA CORPORATION

図番 DWG.NO. VEVME-010 000  
VEVME-010

141009