

# エバラEHM型ステンレス製横形多段ポンプ

EBARA STAINLESS STEEL HORIZONTAL MULTI-STAGE PUMPS

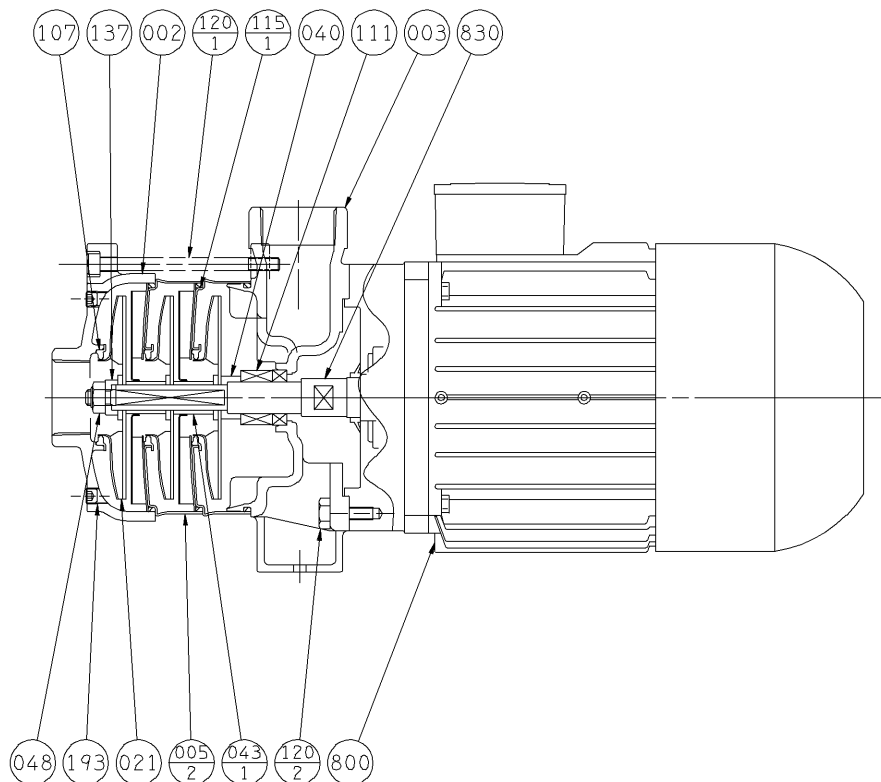
トップランナーモータ搭載  
with top runner motor

## 断面図 SECTIONAL VIEW

40X32EHML 51.1E~353.0E, 353.0AE

適用範囲  
APPLICATION

40X32EHML 61.5E~263.0E



注) 主軸材料はポンプ側を示します。  
NOTE) SHAFT MATERIAL INDICATES PUMP SIDE.

107	ライナーリング	WEAR RING	SUS316 /PTFE	316 STAINLESS /PTFE	N	830	主軸	SHAFT	SUS316	316 STAINLESS	1
048	Uナット	FRICION NUT	SUS316	316 STAINLESS	1	800	電動機	MOTOR			1
043 -1	軸スリーブ	SHAFT SLEEVE	SUS316	316 STAINLESS	N-1	193	六角穴付プラグ	PLUG	SUS316	316 STAINLESS	2
040	調整スリーブ	ADJUST SLEEVE	SUS316	316 STAINLESS	1	137	軸端スリーブ	SHAFT END SLEEVE	SUS316	316 STAINLESS	1
021	羽根車	IMPELLER	SUS316	316 STAINLESS	N	120 -2	六角ボルト	BOLT	SSメッキ	PLATTED STEEL	4
005	中間ケーシング	STAGE CASING	SUS316 /PTFE	316 STAINLESS /PTFE	N-1	120 -1	六角穴付ボルト	HEXAGON SOCKET HEAD CAP SCREW	SCM435	435 CHROME MOLYBDENUM STEEL	4
003	吐出しケーシング	DISCHARGE CASING	SCS14	CAST STAINLESS	1	115	O-リング	O-RING	FPM	FPM	N
002	吸込ケーシング	SUCTION CASING	SCS14	CAST STAINLESS	1	111	メカニカルシール	MECHANICAL SEAL	SiC/カーボン/FPM	SiC/CARBON/FPM	1
番号 PART NO.	部品名 PART NAME		材料 MATERIAL		個数 NO-FOR 1 UNIT	番号 PART NO.	部品名 PART NAME		材料 MATERIAL		個数 NO-FOR 1 UNIT

御注文主 CUSTOMER						機器番号 ITEM NO.					
御使用先 FINAL USER						機器名称 ITEM NAME					
荏原製番 SER.NO.		機名 MODEL		吐出し量 CAPACITY	全揚程 TOTAL HEAD	同期速度 SPEED	出力 OUTPUT	数量 QTY			
						min <sup>-1</sup>					